

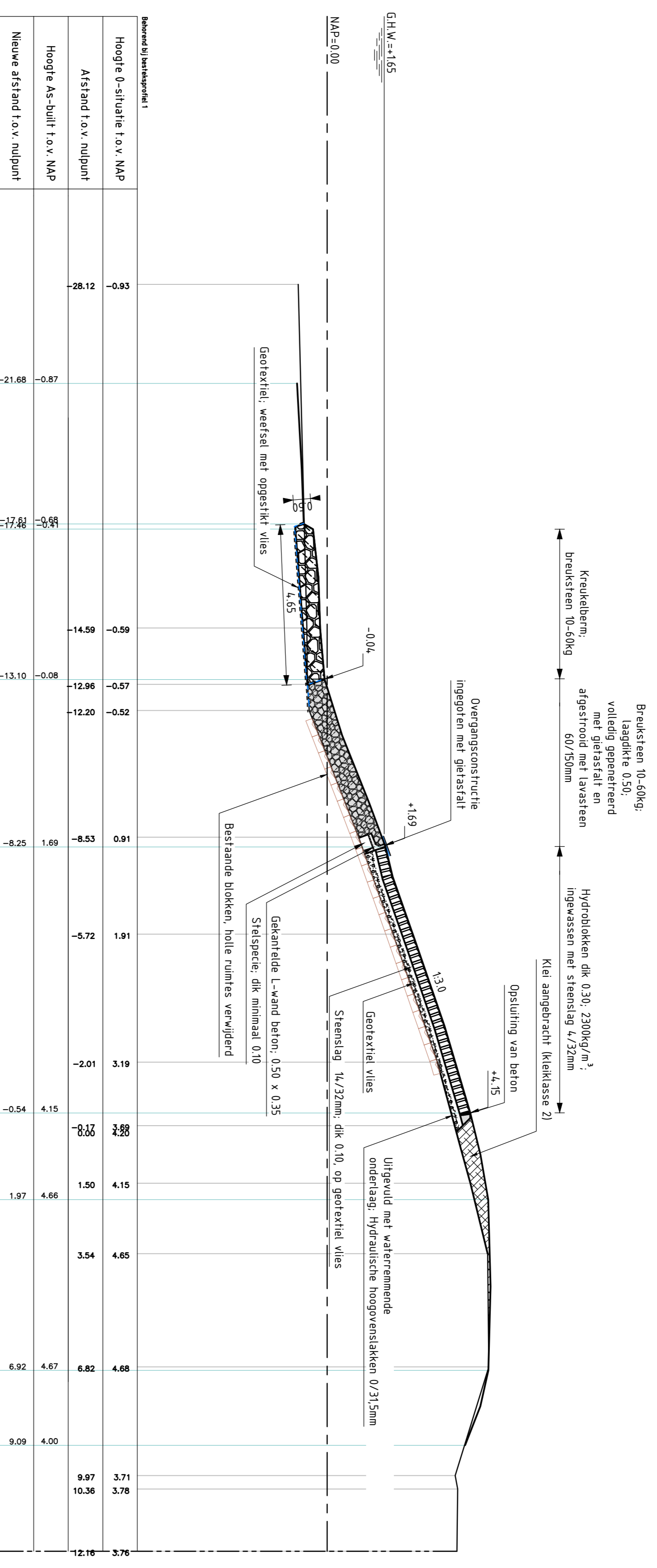
SINT ANNALAND

Havendam Sint Annaland, Suzannapolder | Perkpolder | Oesterdam | Scherpenissepolder

Revisie 31052574

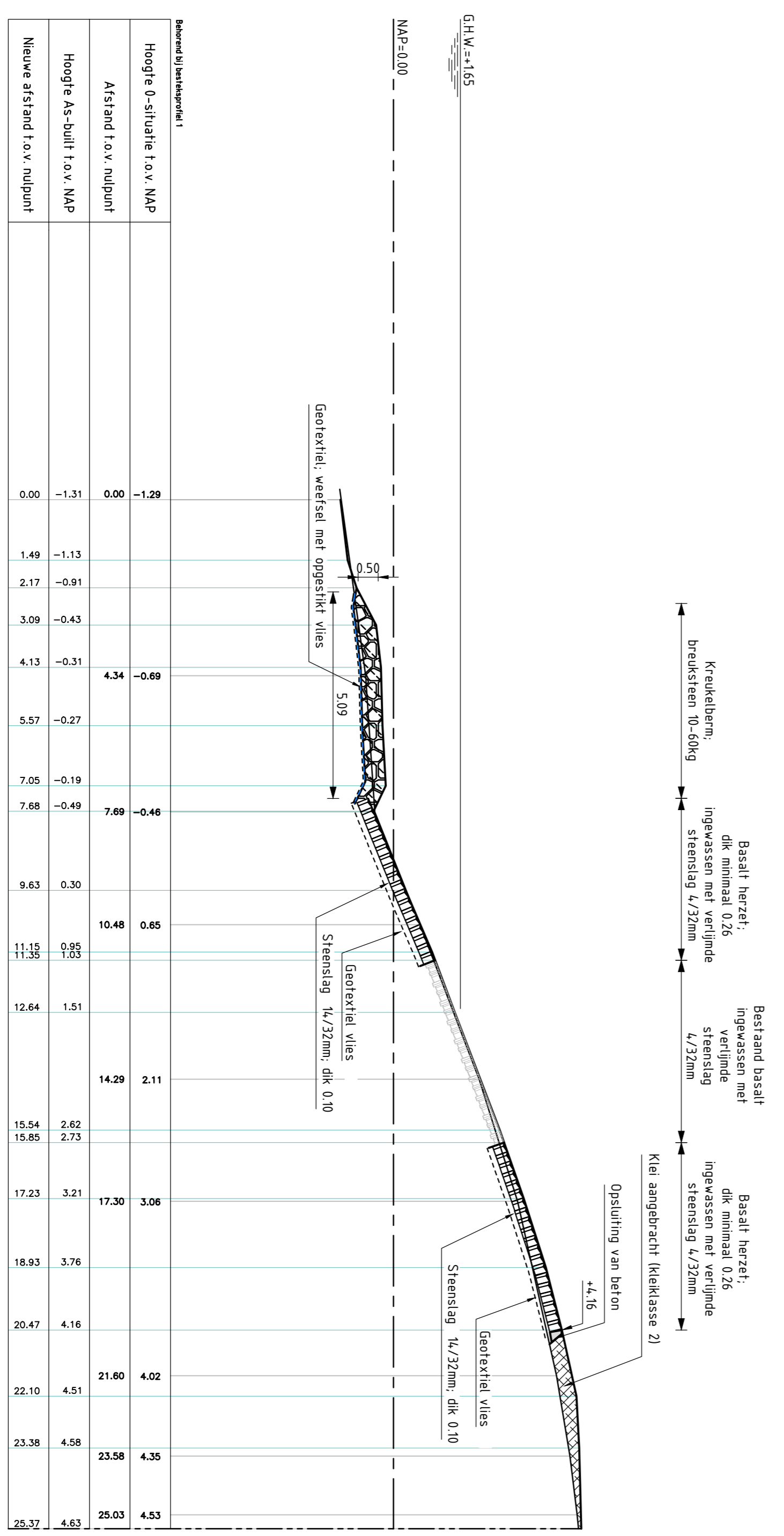
Uitvoering 2015

Tekening- nummer	blad nr.	omschrijving	datum
Havendam Sint Annaland, Suzannapolder			
ZLRW-2015-00081	1	Situatie van dp776+20m tot dp786	22-10-2015
ZLRW-2015-00082	2	Situatie van dp786 tot dp794	22-10-2015
ZLRW-2015-00083	3	Situatie van dp794 tot dp800	22-10-2015
ZLRW-2015-00084	4	Dwarsprofiel dp776-1 en 776-3	22-10-2015
ZLRW-2015-00085	5	Dwarsprofiel dp777+50m en dp784+20m	22-10-2015
ZLRW-2015-00086	6	Dwarsprofiel dp784-02 en dp784-05	22-10-2015
ZLRW-2015-00087	7	Dwarsprofiel dp784-06 en dp784-07	22-10-2015
ZLRW-2015-00088	8	Dwarsprofiel dp784-08 en dp784-10	22-10-2015
ZLRW-2015-00089	9	Dwarsprofiel dp784+90m en dp786	22-10-2015
ZLRW-2015-00090	10	Dwarsprofiel dp786+50m en dp787	22-10-2015
ZLRW-2015-00091	11	Dwarsprofiel dp787+50m en dp788	22-10-2015
ZLRW-2015-00092	12	Dwarsprofiel dp789 en dp793	22-10-2015
ZLRW-2015-00093	13	Dwarsprofiel dp797 en dp800	22-10-2015
Perkpolder			
ZLRW-2015-00094	14	Situatie 1 Herstelwerk Perkpolder	22-10-2015
ZLRW-2015-00095	15	Situatie 2 Herstelwerk Perkpolder	22-10-2015
Oesterdam			
ZLRW-2015-00096	16	Asfalteringswerkzaamheden Parallelweg Oesterdam van dp1141+50m tot dp1162+20m	22-10-2015
Scherpenissepolder			
ZLRW-2015-00097	17	Verlijmde steenslag Scherpenissepolder	22-10-2015



Hoogte 0-situatie t.o.v. NAP	-0.93	-0.87	-0.59	-0.57	-0.52	0.91	1.91	3.19	3.71	3.78	7.92
Afstand t.o.v. nulpunt	-28.12	-17.46	-14.59	-12.96	-12.20	-8.53	-5.72	-2.01	1.50	3.54	6.82
Hoogte AS-buit t.o.v. NAP	-17.46	-17.46	-17.46	-17.46	-17.46	-17.46	-17.46	-17.46	-17.46	-17.46	-17.46
Nieuwe afstand t.o.v. nulpunt	-21.68	-17.46	-17.46	-13.10	-8.25	1.69	1.69	4.15	4.66	4.00	9.09

DP OS 776-1
 Schaal 1:50
 van 776-20m t/m 777-20m



Hoogte 0-situatie t.o.v. NAP	-1.29	-1.13	-0.91	-0.43	-0.31	-0.27	-0.19	-0.49	0.30	0.85	2.11	3.06	4.02	4.35	4.53
Afstand t.o.v. nulpunt	0.00	1.49	2.17	3.09	4.13	5.57	7.05	7.68	9.63	11.15	12.64	15.54	15.85	17.23	18.93
Hoogte AS-buit t.o.v. NAP	-1.31	-1.13	-0.91	-0.43	-0.31	-0.27	-0.19	-0.49	0.30	0.85	2.11	3.06	4.02	4.35	4.53
Nieuwe afstand t.o.v. nulpunt	0.00	1.49	2.17	3.09	4.13	5.57	7.05	7.68	9.63	11.15	12.64	15.54	15.85	17.23	18.93

DP OS 776-3
 Schaal 1:50

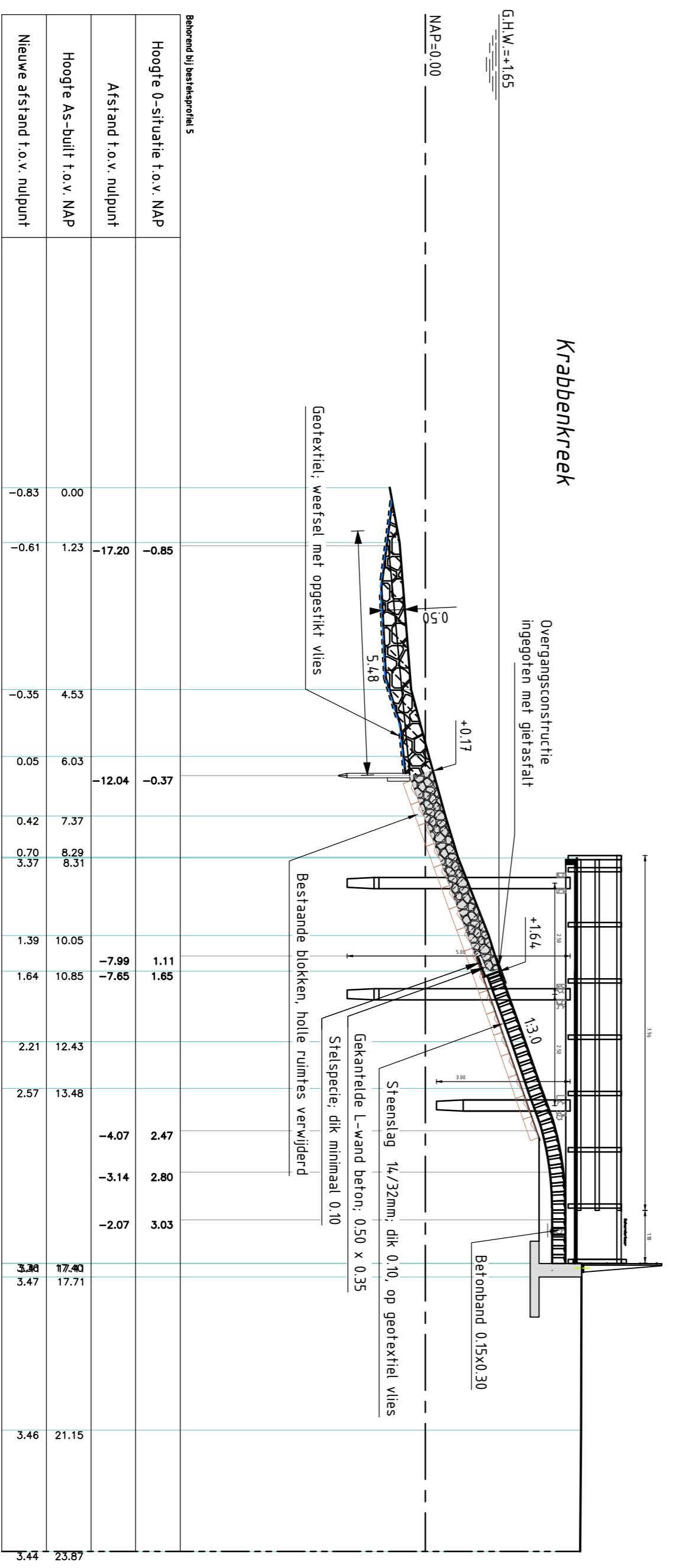
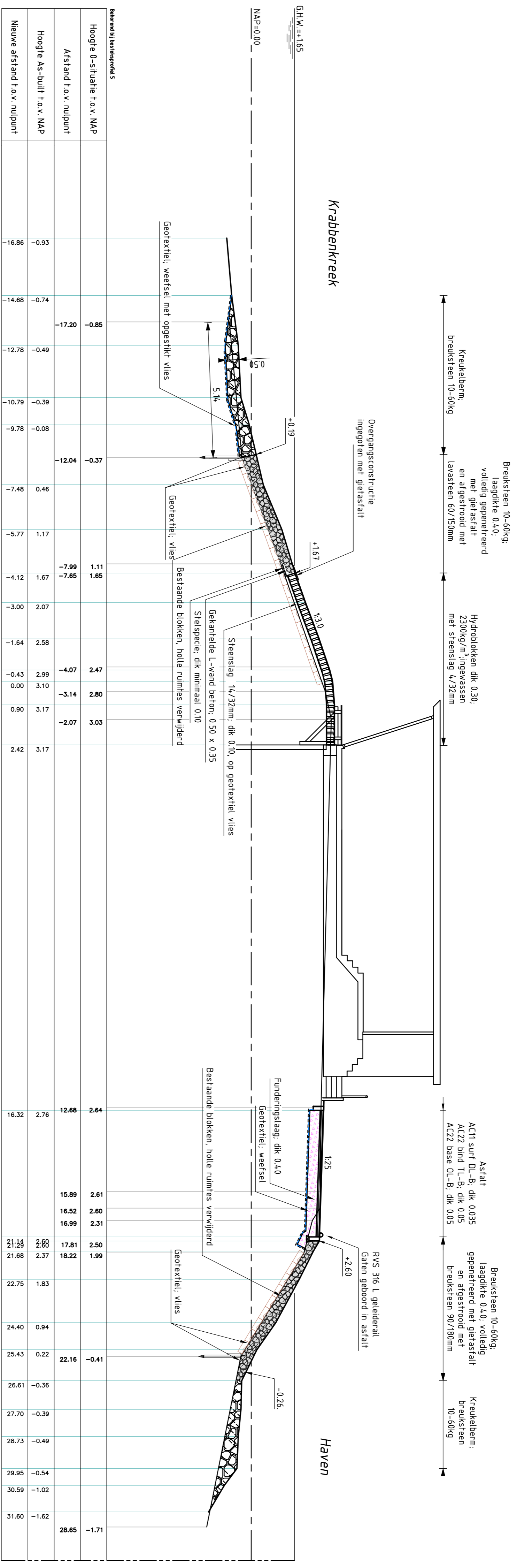
VERKLARING

Hoogtematen in meters t.o.v. NAP
 Haten in meters tenzij anders aangegeven

- Inmeting 0-situatie (KWS)
- Bestaand (bestaand)
- Herengamblokken (bestaand)
- Kreukelbodem (bestaand)
- Betonzulen (nieuw)
- Betonzulen EDO (nieuw)
- Basalt (nieuw)
- Overlaging geïmpreunde breuksteen (nieuw)
- Klei (nieuw)
- Waterremmende onderlaag (nieuw)
- Funderingslaag (nieuw)
- Kreukelbodem (nieuw)
- Grond ontgraven
- Grond aangevuld

Voor situatie zie tekening ZLRW-2015-00081

Programma's, Projecten en Onderhoud		31052574	
Project Zeekeringen		Revisie Definitief	
Havendam Sint-Annaland, Suzannapolder		Dwarsprofiel 776-3	
Revisietoelichting		Revisie Definitief	
Dwarsprofiel 776-3		Revisie Definitief	
gemaakt	R. vd Hart	dd.	22-10-2015
gecontroleerd	R. Vroegop	dd.	-
keurd	R. den Hoed	dd.	-
groot		in	17
groot		blad nr.	4
groot		groot	841X594
groot		groot	ZLRW-2015-00084



- VERKLARING**
- Hoogtematen in meters t.o.v. NAP
 Haken in meters (tenzij anders aangegeven)
- Inmeting 0-situatie (KWS)
 - Basaltzulen (bestaand)
 - Hangmamblokken (bestaand)
 - Krukelbierm (bestaand)
 - Betonzulen (nieuw)
 - Betonzulen ECD (nieuw)
 - Basalt (nieuw)
 - Overlating geprofileerde breuksteen (nieuw)
 - Kiel (nieuw)
 - Waterremende onderlaag (nieuw)
 - Funderingslaag (nieuw)
 - Krukelbierm (nieuw)
 - Grond ontgraven
 - Grond aangevuld

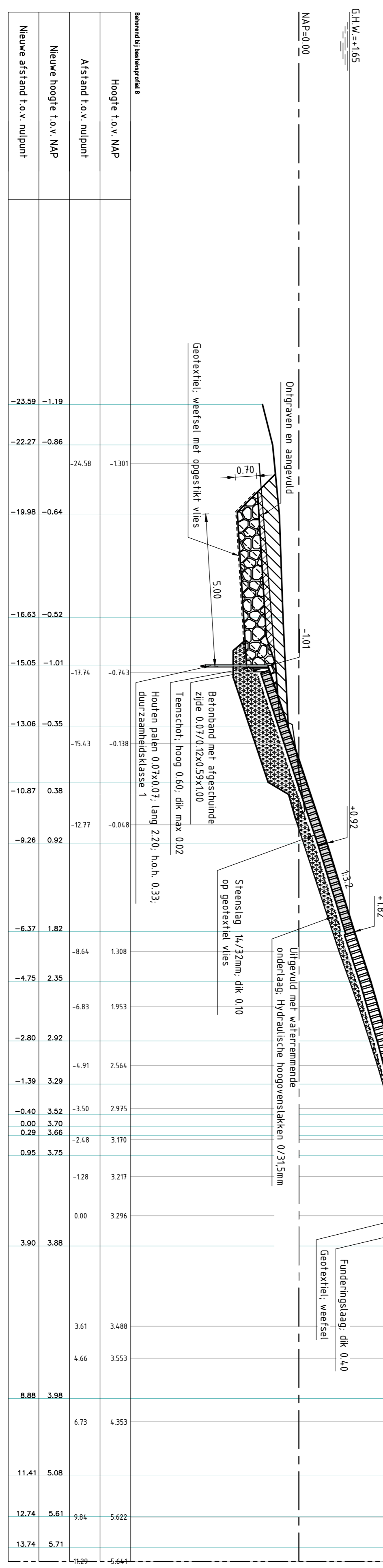
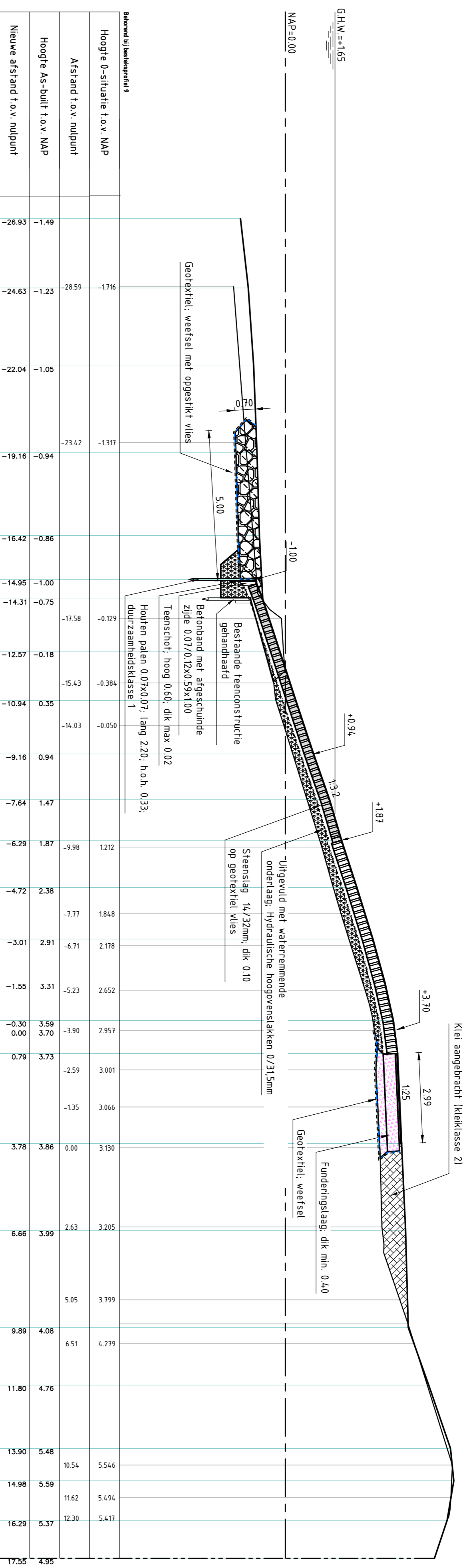
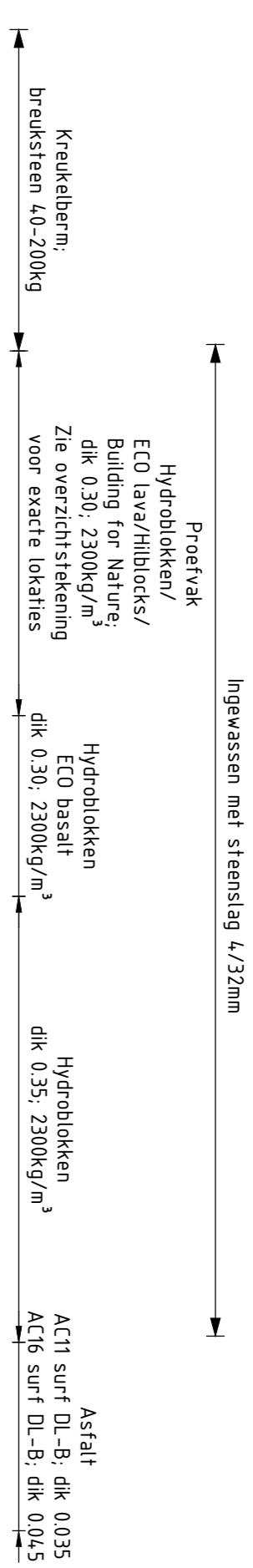
Voor situatie zie tekening ZLRW-2015-00081

Beoordelingsgegevens

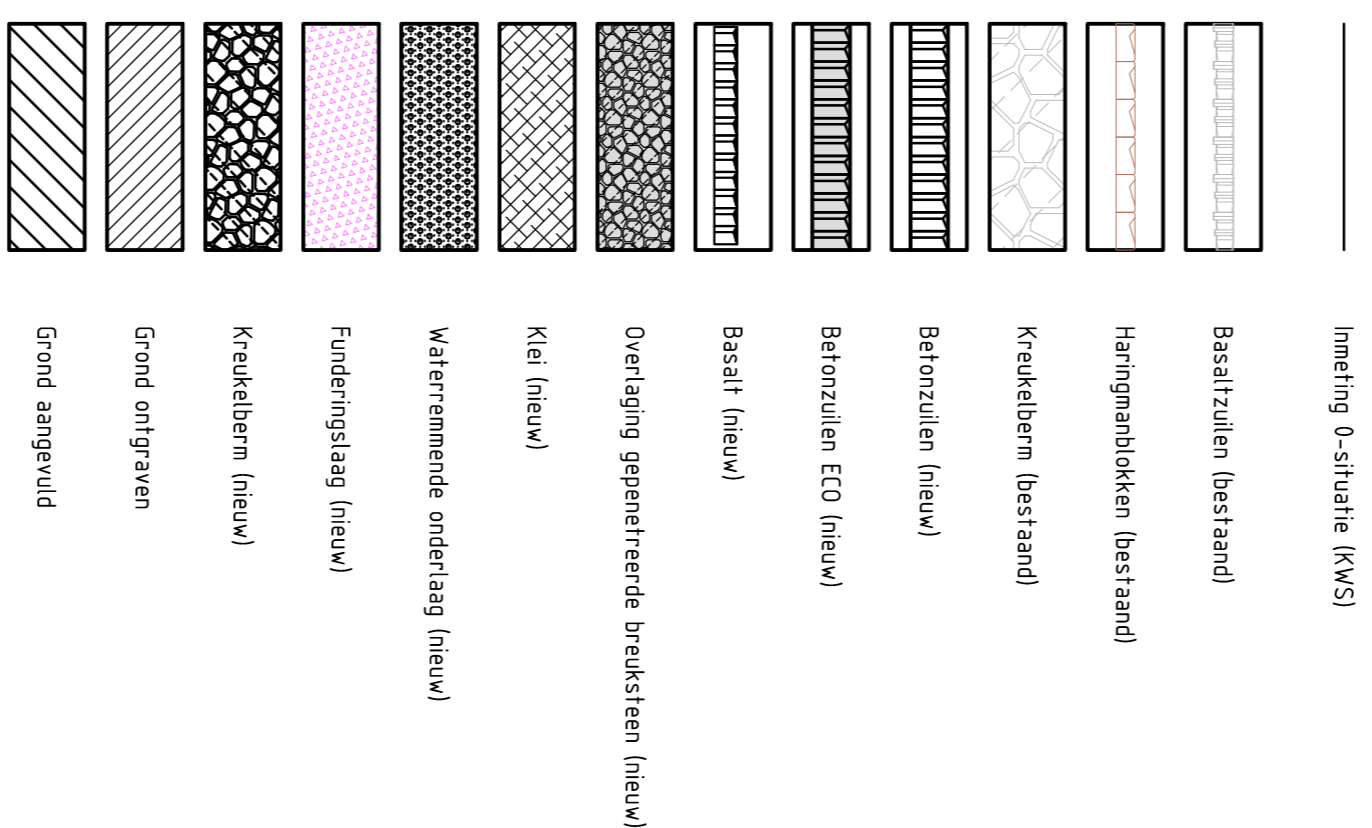
Hoogte 0-situatie t.o.v. NAP	-0.85
Hoogte As-built t.o.v. NAP	17.20
Hoogte Afstand t.o.v. NAP	17.20
Nieuwe afstand t.o.v. nulpunt	17.20

DP 05784-07
 Schaal 1:50

Programma's, Projecten en Onderhoud		31052574	
Project Zeeweringen		Revisie	
Havendam Sint-Annaland, Suzannapolder		Diversificatie	
Revisietoelating		DP 784-06 en 784-07	
Diversificatie		31052574	
gemaakt	R. vd Hart	dd.	22-10-2015
gecontroleerd	R. Vroegop	dd.	-
accord	R. den Hoed	dd.	-
getypt		in	17 weken, Start nr. 7
getypt			840x594 ZLRW-2015-00087

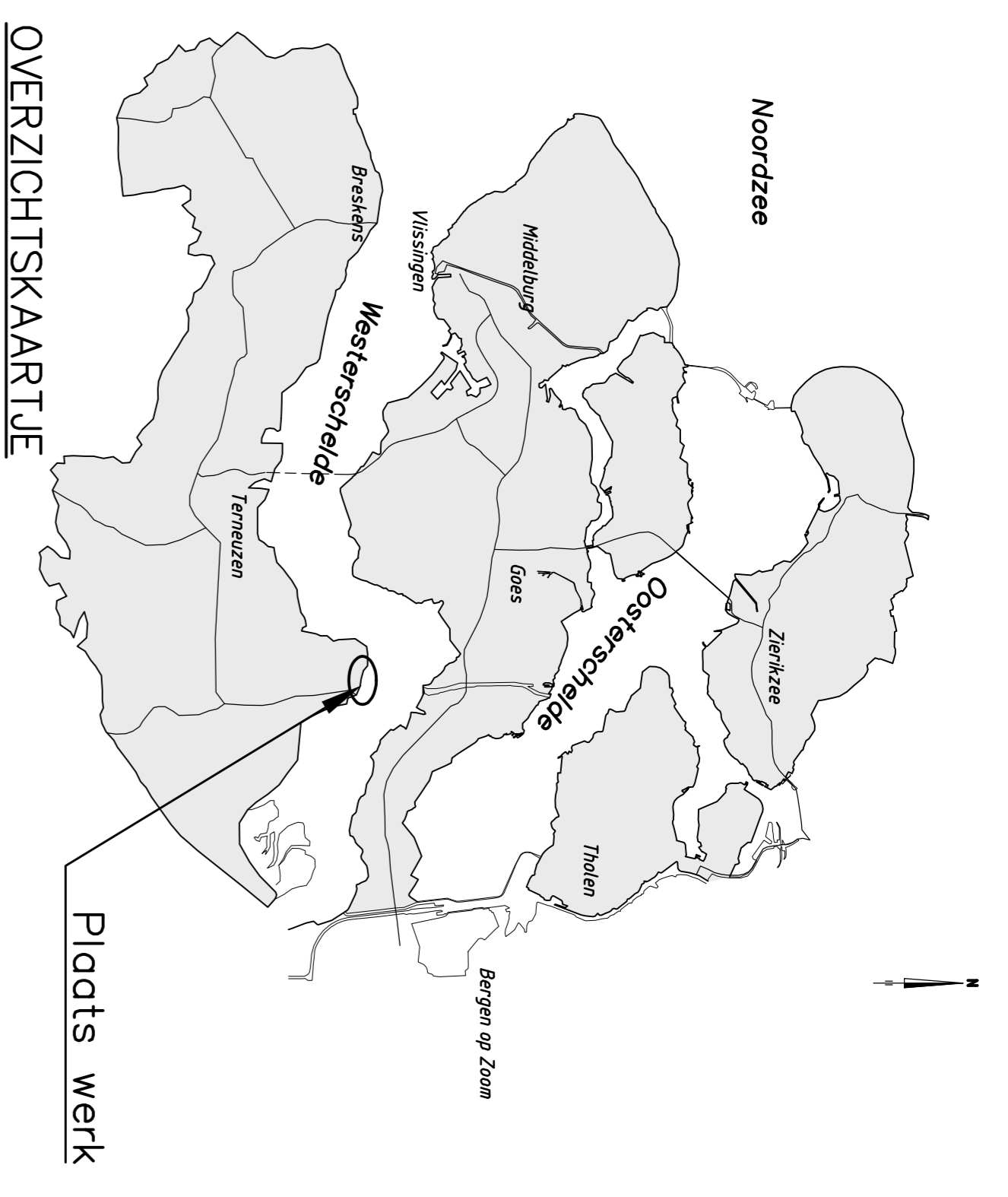
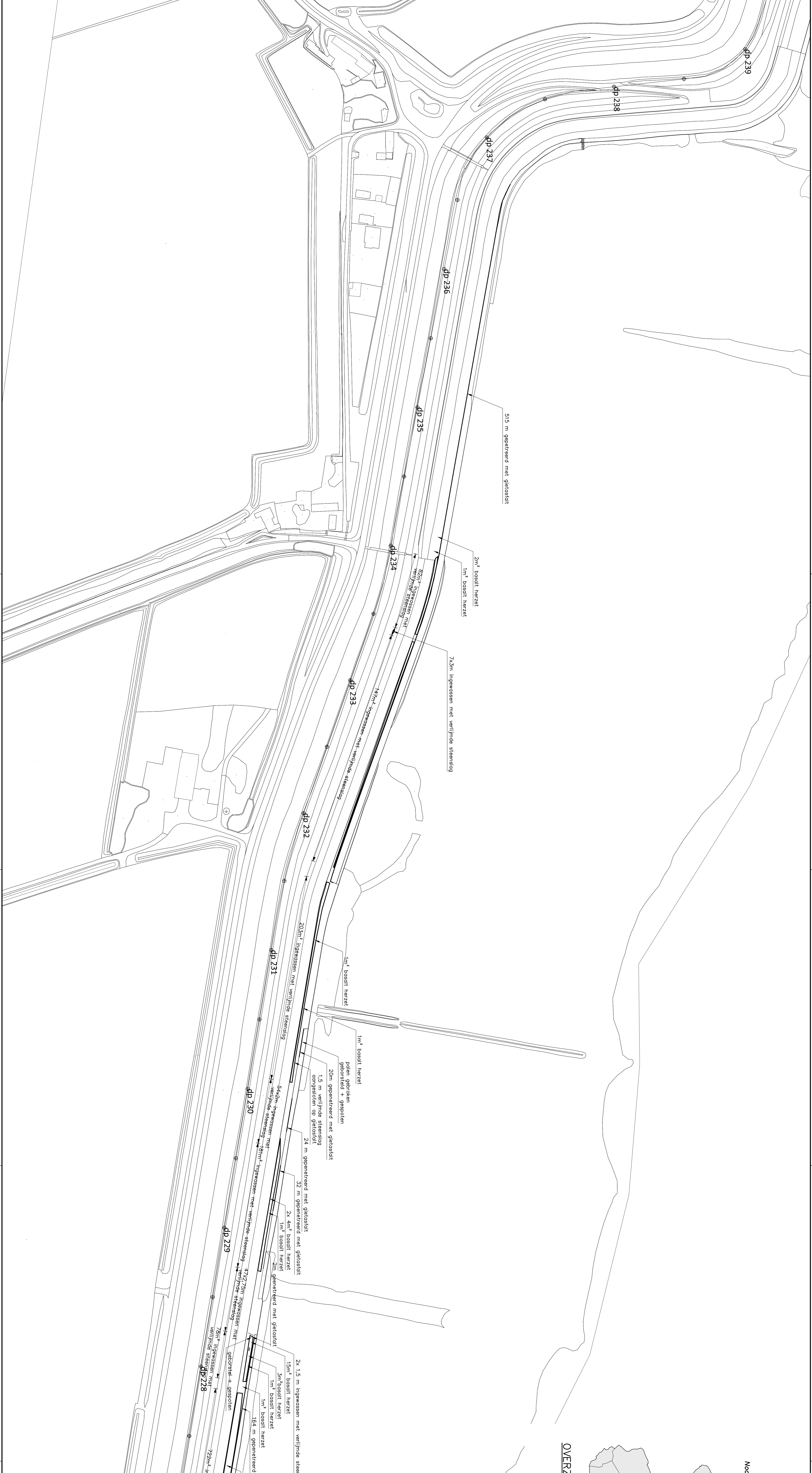


DP OS789
 Schaal van 1:100
 van 789.41m t/m 795.50m
 van 794.17 t/m 795.50m 80cm grondverlating toegepast



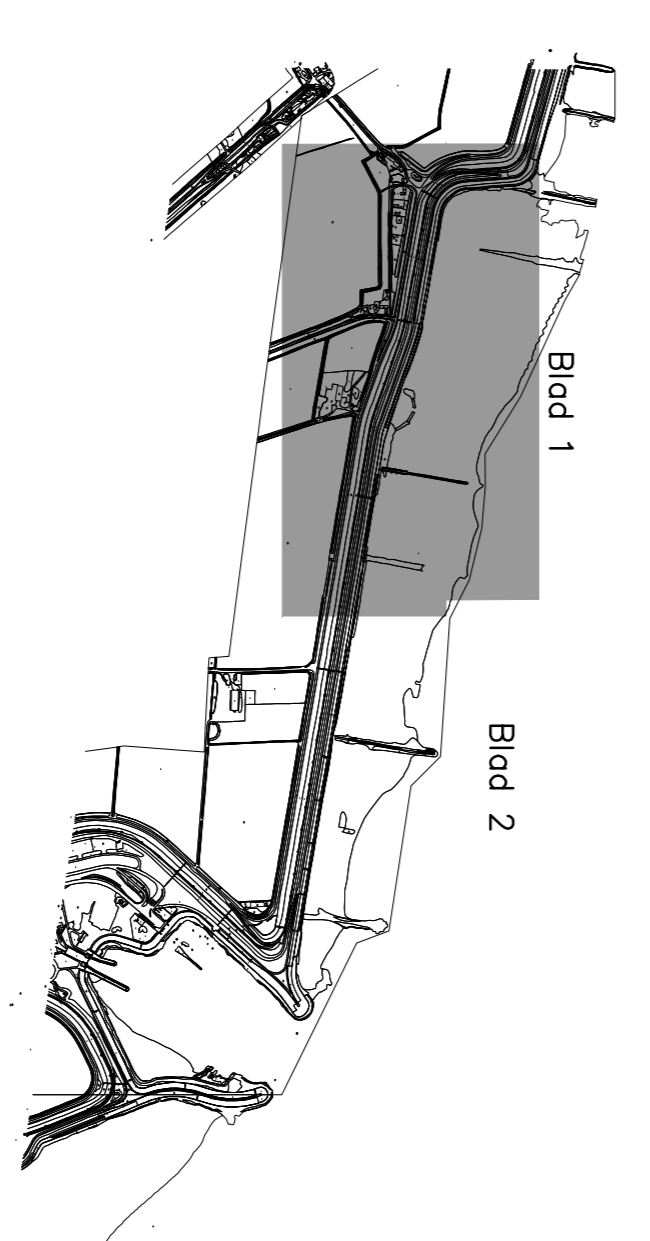
Voor situatie zie tekening ZLRW-2015-00083

Programma's, Projecten en Onderhoud		31052574	
Project Zeevingen		Revisie Definitief	
Havendam Sint-Annaland, Suzannapolder			
Revisietoelating			
Oppersproefiel			
dp189 en 193			
gemaakt	R. vd Hart	dd.	22-10-'15
gecontroleerd	R. Vroegop	dd.	-
keuring	R. den Hoed	dd.	-
gepland		in	17 dagen, later nr. 12
		schaal	1:100
			840x594
			ZLRW-2015-00092



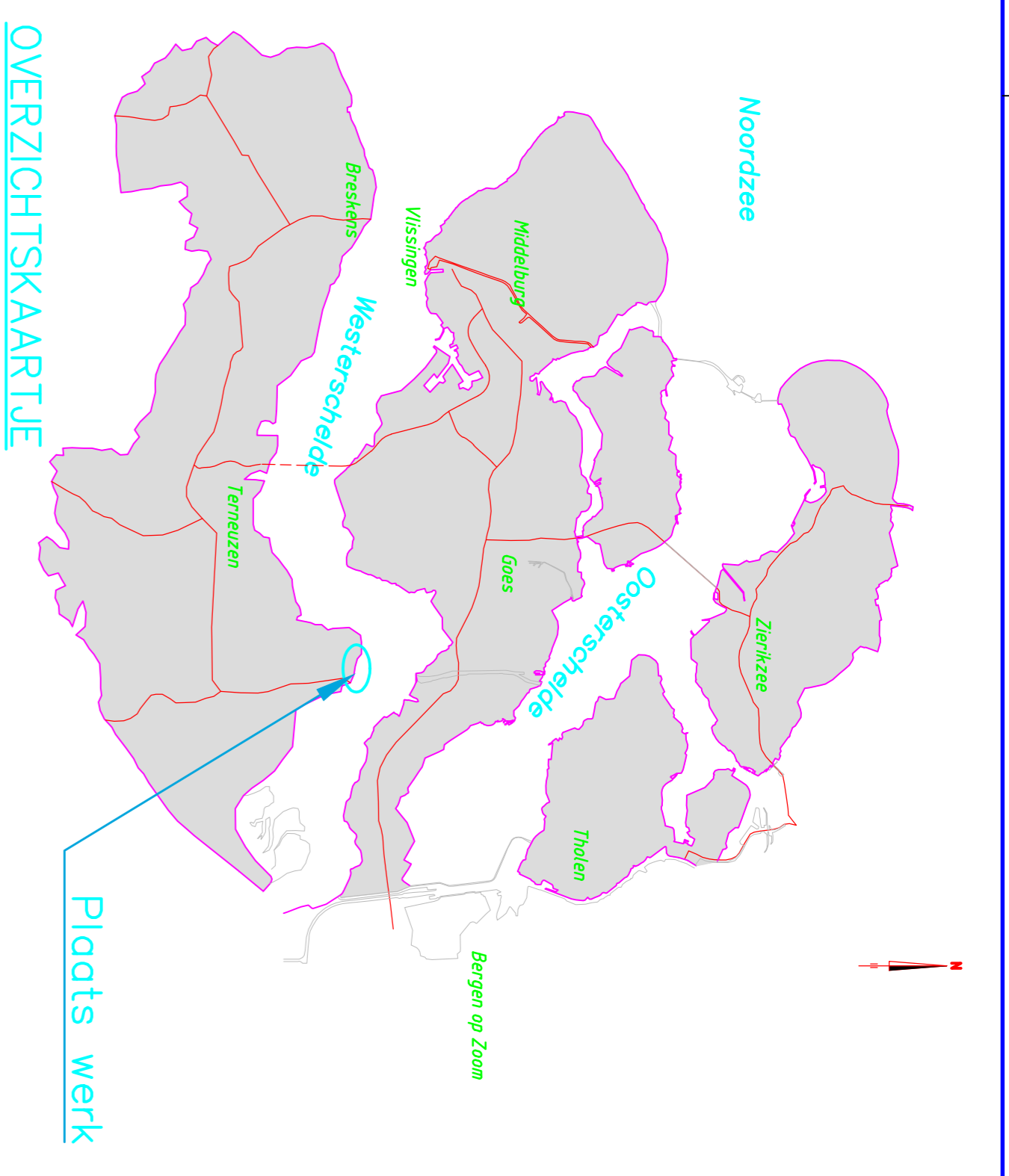
Hoewelheden

- Basalt herzet: 48m² (over 18 lokaties)
- Gepreerd met gietstoft: 757m
- Ingewassen met verlijnde steenslag: 2399m² (O-opname)
- Ingewassen met verlijnde steenslag: 1171m² (afgevoerd op de versterking)



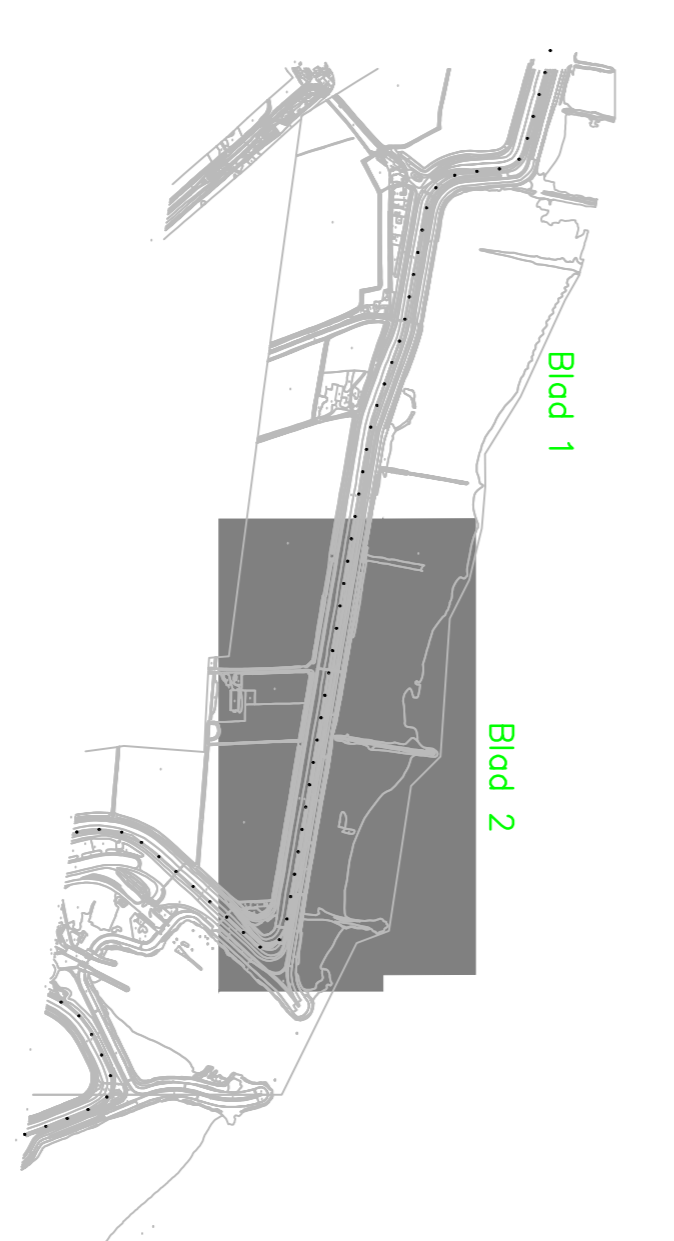
INDELING SITUATIE TEKENINGEN

		Programma's, Projecten en Onderhoud	
Project Zeeweringen		31052574	
Havendam Sint-Anneland, Suzannapolder		Herstelwerk Perkpolder	
gemaakt R. v.d. Horst d.d. 22-10-15		schaal 1:1000	
gecontroleerd R. Vroegop d.d. -		in 17 bladen, blad nr. 14	
tekenaar R. den Toad d.d. -		revisie	
gewijzigd		1260x594 ZLRW-2015-00094	



Hoewelheden

- Basalt herzet: 48m² (over 18 lokaties)
- Gepenteerd met gietstoft: 757m
- Ingewassen met verlijnde steenslag: 2399m² (O—opname)
- Ingewassen met verlijnde steenslag: 1171m² (Ingewassen oppervl. na verkeerzen)

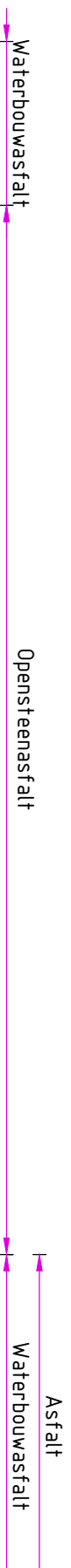


INDELING SITUATIE TEKENINGEN

		Programma'd's, Projecten en Onderhoud	
Project Zeeweringen		31052574	
Havendam Sint-Anneland, Suzannapolder		Revisie	
Herstelwerk Perkpolder			
getekend R. V.d. Horst	d.d. 22-10-15	schaal 1:1000	
gecontroleerd R. Vroegde	d.d. —	in 17 bladen, blad nr. 15	
ontworpen R. den Hout	d.d. —		
gewijzigd			
		1260x594	ZLRW-2015-00095

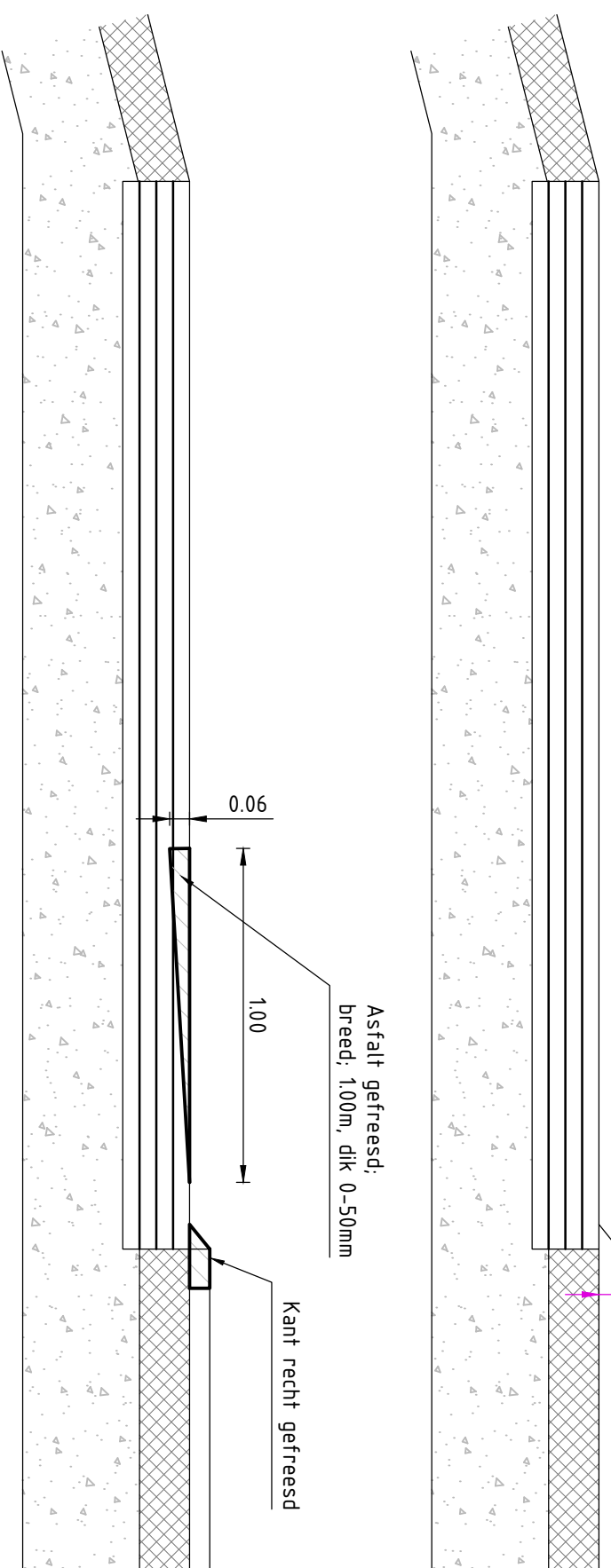
BESTAAND

schaal 1:20



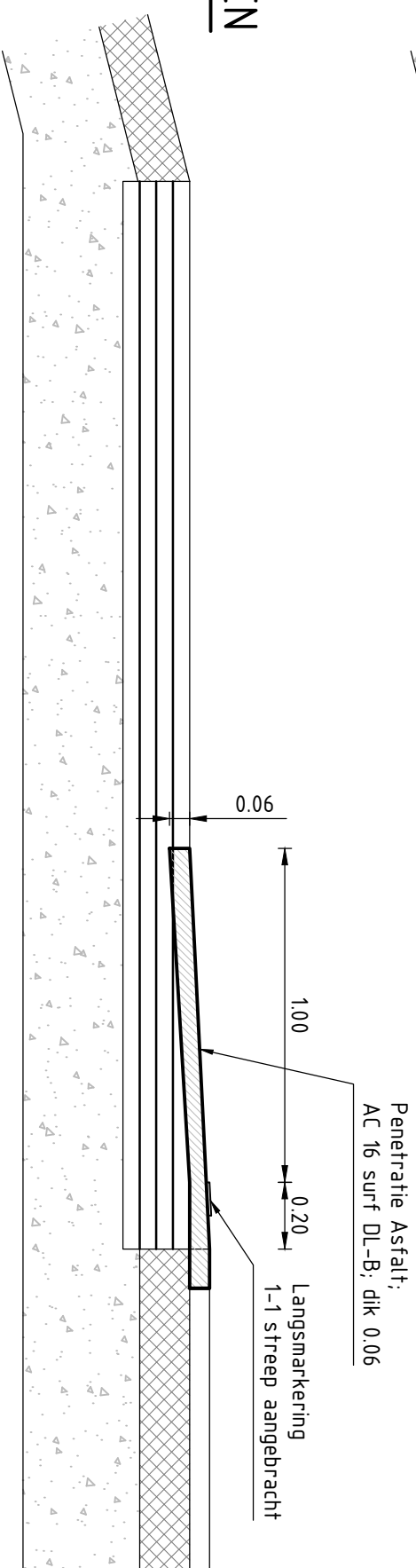
DETAIL FREZEN

schaal 1:20

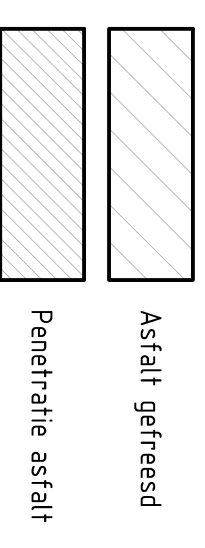


DETAIL ASFALTEREN

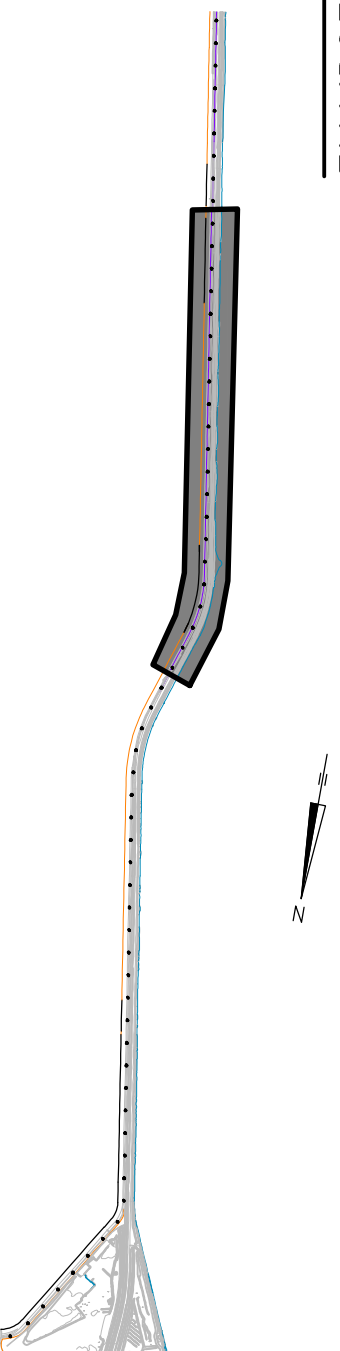
schaal 1:20



VERKLARING



LOCATIE



Programma's, Projecten en Onderhoud

Project Zeeweringen

Havendam Sint-Annaland, Suzannapolder
Bijlage asfalteringswerkzaamheden Parallelweg Oosterdam
van dp114+50m tot dp1162+20m

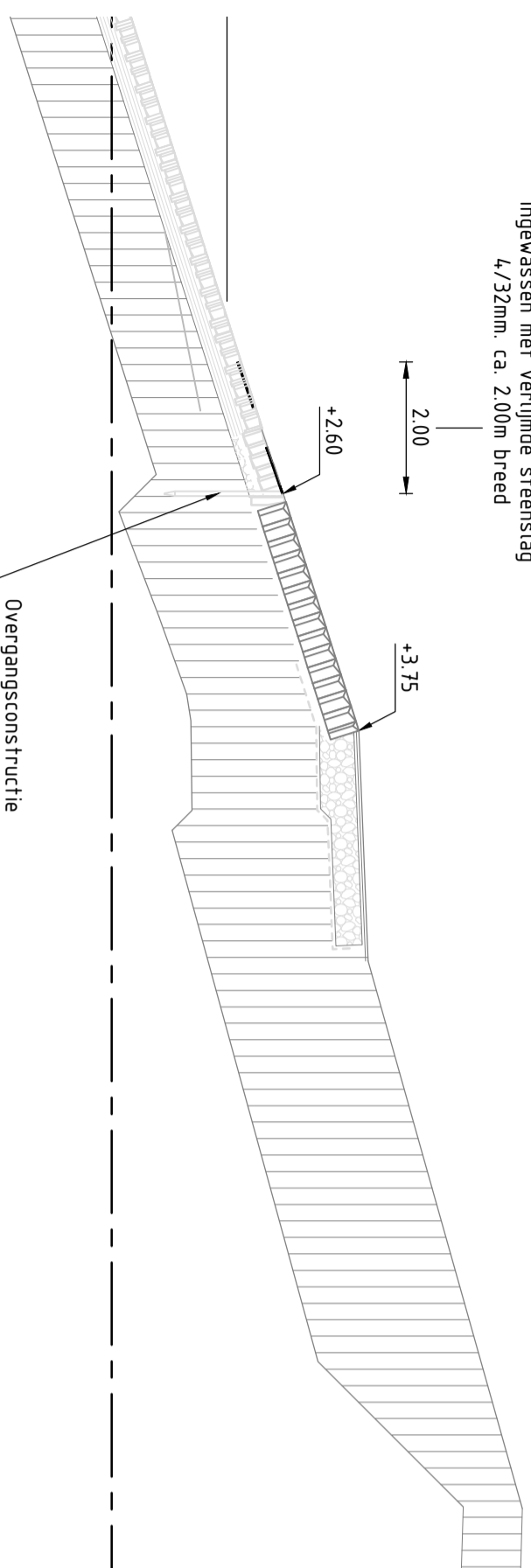
zaaknr.
31052574

Revisie
Definitief

gekleend	R. v.d. Hart	d.d.	22-10-'15	schaal 1:20	
gecontroleerd	R. Vroegop	d.d.			
accord	R. den Hoed	d.d.		in 17 bladen, blad nr. 16	
gewijzigd					
				A3	ZLRW-2015-00096

Dwarsprofiel

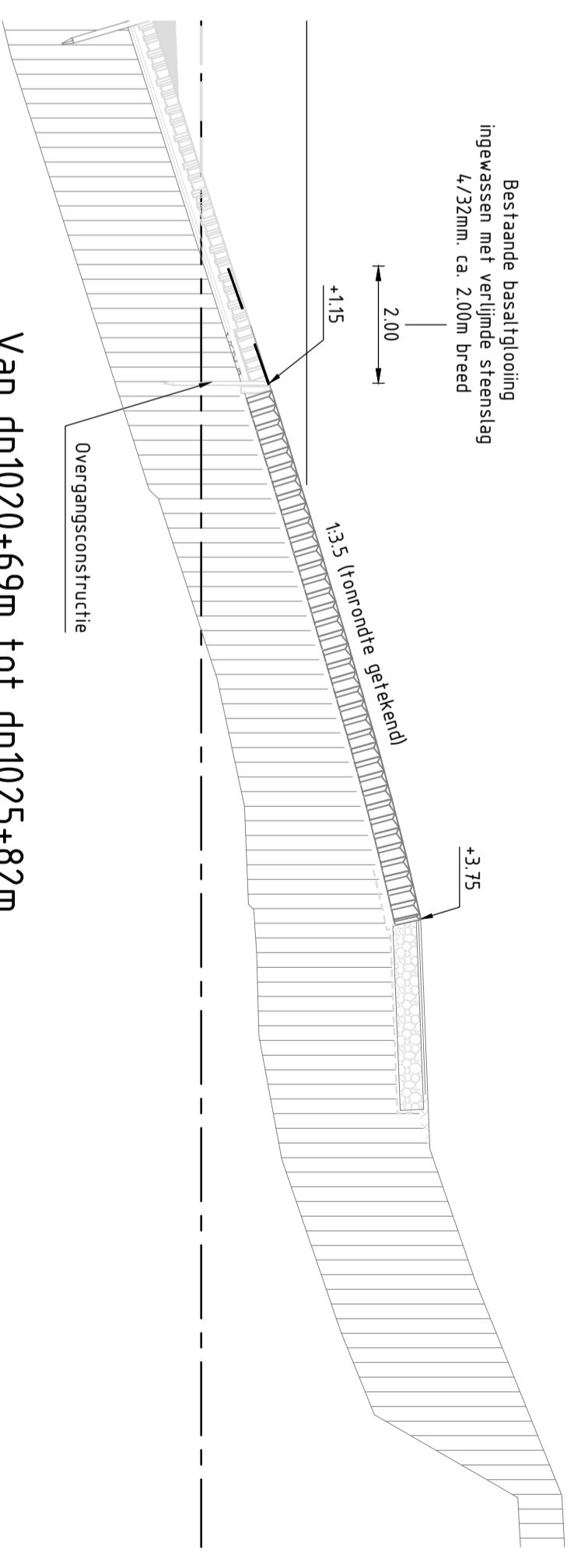
Bestaande basaltglooiing
ingewassen met verlijmde steenslag
4/32mm, ca. 2.00m breed



Van dp1012+94m tot dp1016+54m

Dwarsprofiel

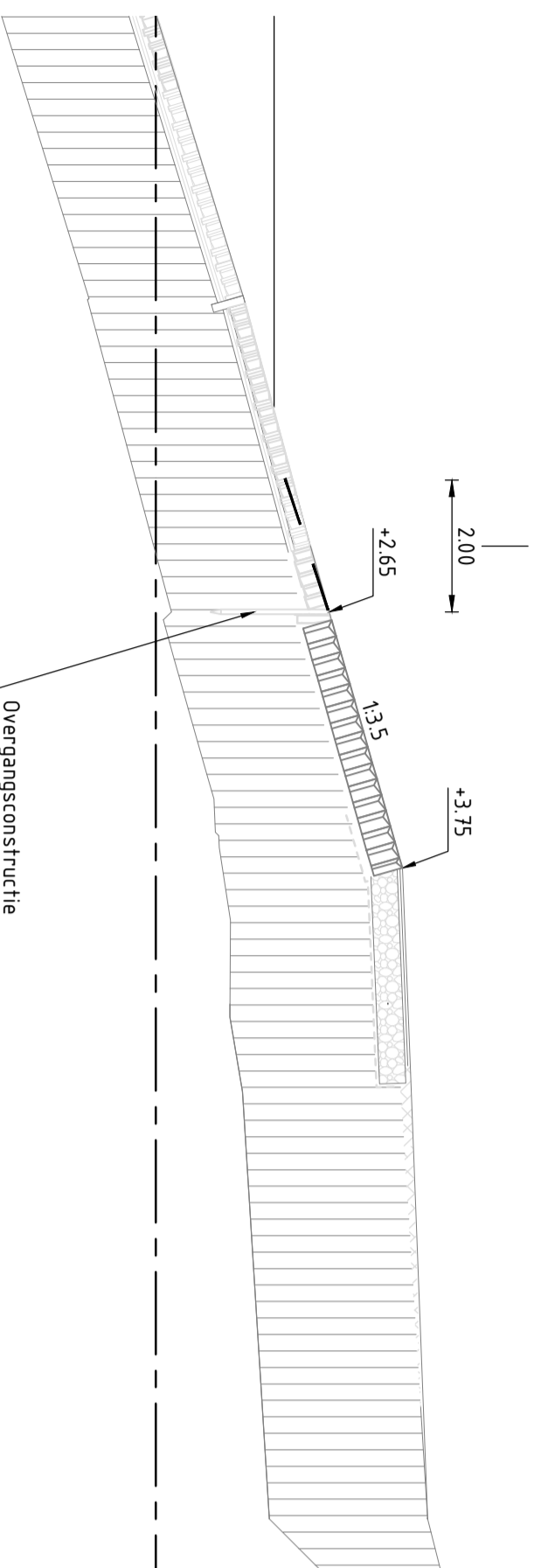
Bestaande basaltglooiing
ingewassen met verlijmde steenslag
4/32mm, ca. 2.00m breed



Van dp1020+69m tot dp1025+82m

Dwarsprofiel

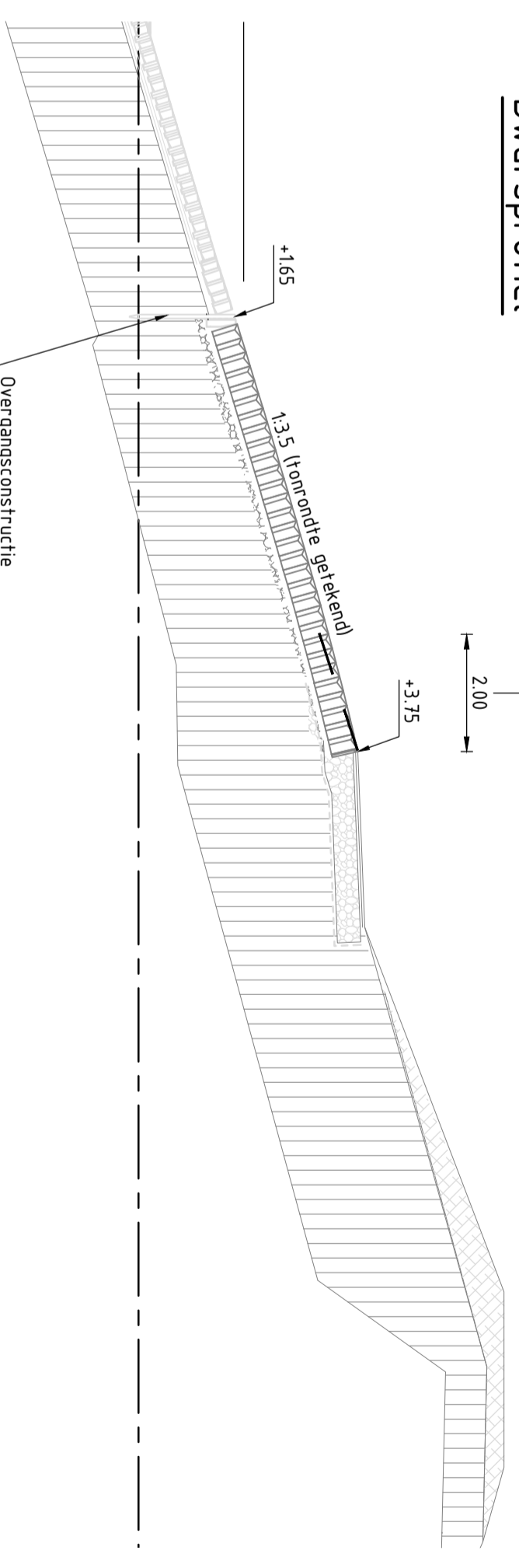
Bestaande basaltglooiing
ingewassen met verlijmde steenslag
4/32mm, ca. 2.00m breed



Van dp1026+37m tot dp1030+86m

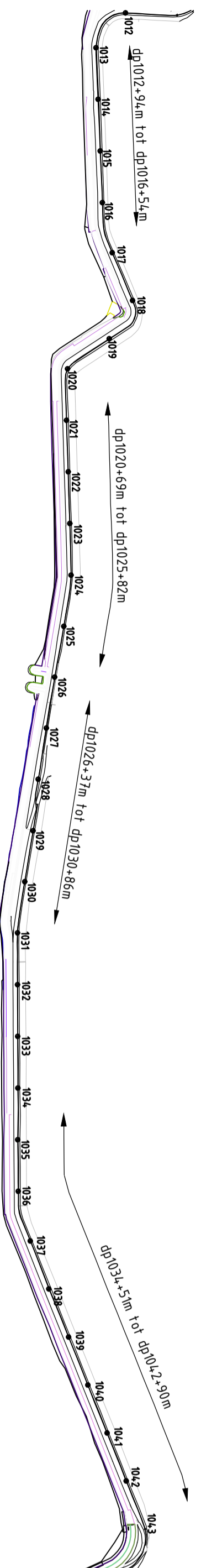
Dwarsprofiel

Bestaande basaltglooiing
ingewassen met verlijmde steenslag
4/32mm, ca. 2.00m breed

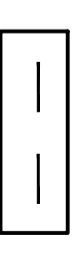


Van dp1034+51m tot dp1042+90m

Locatie



VERKLARING



Verlijmde steenslag

Handtekening: Logo RWS/RK

Programma's, Projecten en Onderhoud

Project Zeeweringen

Havendam Sint-Annaland, Suzannapolder

Verlijmde steenslag Scherpenissepolder

Zaaknr.
31052574

Revisie
Definitief

getekend	R. van der Hart	d.d.	22-10-2015	schaal	1:1000, 1:100
gecontroleerd	R. Vroegop	d.d.			
ackoord	R. den Hoed	d.d.		in	17 bladen, blad nr. 17
gewijzigd					594x420 ZLRW-2015-00097