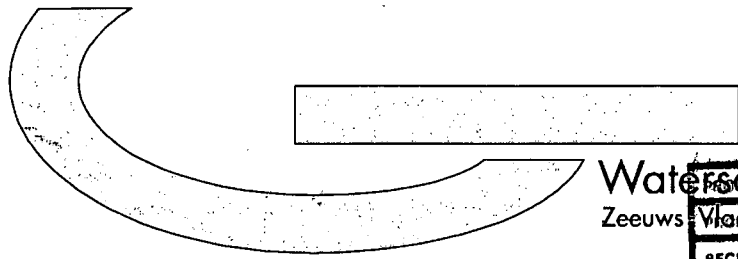


12 JUN 2003



Waterschap	BEN	ACTIE	INFO
Zeeuws Vlaanderen			X
SECRETARISSE			
PROJECTSECRETARIS			2
MEDEWERKER FINANCIËN			
MEDEWERKER KWALITEIT			2
TEAMLEIDER ONTWERP			2
HOOFD UITVOERING			2
COÖRDINATOR / BESTESCHRIJVER			2
ARCHIEF			
CIRCULATIE MAP			

**MEMO**

**Aan** : Dienst Weg- en Waterbouwkunde  
t.a.v. Ronald van Etten

**Van** : Martin Stroo

**Sector/afdeling** : Waterkeringen

**Telefoon** : 0115-641180

**Datum** : 11 juni 2003

**Onderwerp** : Monitoring kleidijk Hellegatpolder

Beste Ronald,  
 Hierbij enkele opmerkingen n.a.v. het "Voorstel monitoring dijkbekleding Hellegatpolder". De gehanteerde nummering verwijst naar jouw notitie. Bijgesloten vindt je ook een notitie van Ben van Eijk. Ben is als opzichter van Project Zeeweringen bij de uitvoering aanwezig geweest. Indien je vragen hebt over de uitvoering enz. kan je altijd met hem of met mij contact opnemen.

Vriendelijke groeten,  
 Martin Stroo.

- Ad.1: geheel uitgevoerd met categorie 1
- Ad.2: Alle koperslakblokken zijn verwijderd. Deels in onderhoudspad verwerkt en deels in de kreukelberm
- Ad.3: Alleen groene dijk is ingezaaid
- Ad.4: Bij het ontwerp is er vanuit gegaan dat het voorland dusdanig is dat een kleidijk voor 50 jaar kan worden ontworpen. Instandhouding is dus geen onderdeel van het geheel. In het kader van de verdieping van de Westerschelde worden de schorren door RWS gemonitord. Extra inspanning voor PBZ lijkt mij hier niet op z'n plaats.
- Ad.5: zie opmerking notitie Ben onder b.
- Ad.6: Volgens mij klopt dit niet. Uiteraard zal het gras in het begin niet sterk genoeg zijn. Echter de onderliggende kleilaag kan m.i. nooit de maatgevende storm opvangen want dan zou het een kleidijk zijn en dan is gras overbodig. Waarschijnlijk zullen we in het begin zeer alert moeten zijn totdat de grasmat tot volledige ontwikkeling is gekomen.
- Ad.7: Gelijkmatige erosie aan de toplaag wordt geaccepteerd. Als we dit accepteren zijn we toch onze grasmat kwijt! We moeten juist zorgen dat deze grasmat goed kan ontwikkelen. Bij erosie misschien wel bijzaaien enz.
- Ad.8: zie opmerking notitie Ben onder C
- Ad.9: actie waterschap (Ben van Eijk / Johan de Rijk)
- Ad.10: niet van toepassing
- Ad.11: actie waterschap (Ben van Eijk / Johan de Rijk)
- Ad.12: actie RIKZ of meetdienst (Cees Joosse). Dit moet wel geregeld worden!!!!
- Ad.13: actie waterschap (Ben van Eijk / Johan de Rijk)
- Ad.14: actie waterschap. Hiervoor worden in het veld geen aparte metingen verricht. Er zal gebruik worden gemaakt van waarnemingen op gemaal Campen en/of



gegevens uit Zege. (Ben van Eijk /Jphan de Rijk).

**Ad.15:** Hier kan ik mij niets bij voorstellen. De structuurvorming zal beginnen in de make-up laag met een snelheid van 10 mm/jaar. De echte kleilaag komt dan toch voorlopig niet in beeld.

**Ad.16:** zie opmerking onder ad.4

**Ad.17:** zie ad.10

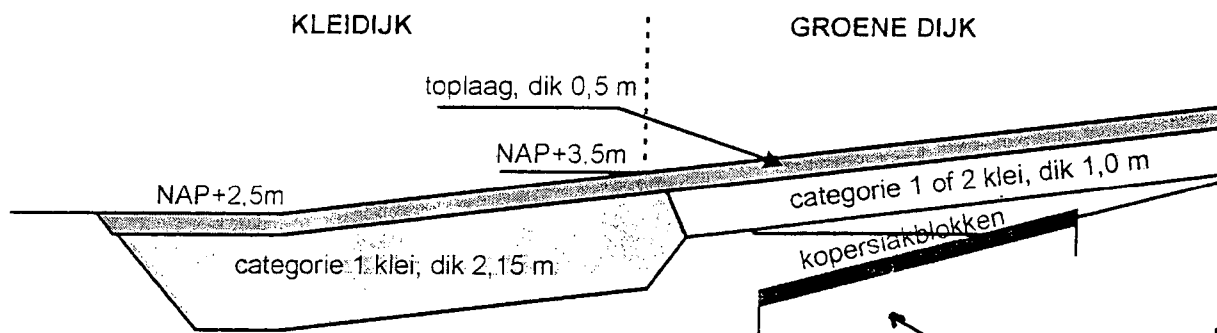
**Ad.18:** Evaluatie na 5 jaar lijkt mij een beetje ver weg. Vanaf nu wordt er gemonitord, Vanaf nu moeten we dan ook periodiek (Jaarlijks) rapporteren. Ik stel voor dat wij als waterschap alle gegevens doorspelen naar Projectbureau Zeeweringen (Piet Hengst) en dat DWW(?) dan jaarlijks rapporteert en conclusies trekt.

# NOTITIE

Aan: PBZ (Piet Hengst, Yvo Provoost), DWW (Nisa Nurmohamed, Hans Johanson)  
Van: Ronald van Etten  
Datum: 21-05-2003  
Onderwerp: Voorstel monitoring dijkbekleding Hellegatpolder

## 1. Inleiding.

Door PBZ is aan de DWW gevraagd om een monitoringsvoorstel voor het in 2002 verbeterde dijkvak in de Hellegatpolder op te stellen. Deze dijk bestaat deels uit een zogenaamde kleidijk en deels uit een groene dijk. Uit de beschikbare informatie (versie 4 van de ontwerpnota) blijkt dat het betreffende dijkvak in de Hellegatpolder ligt tussen dijkpaal 0+25 m en dijkpaal 4+50 m. Het schor ligt ongeveer op NAP+2,5 m en de significante golfhoogte op ontwerppeil is 2,04 m. Ondanks dat de maatgevende golfhoogte op ontwerppeil net iets groter is dan de toepassingsgrens (2 m) voor gras, is voor dit dijkvak toch gekozen voor een groene dijk. Omdat het waterschap twijfelde aan de ontwikkeling van een grasmat beneden NAP+3,50m, is tot deze hoogte het dijkvak uitgevoerd als een kleidijk. In tegenstelling tot een groene dijk wordt voor een kleidijk geen eisen gesteld aan een eventuele grasmat. Het kleipakket van voldoende dikte (minimaal 2m) en erosiebestendigheid (categorie 1), draagt op zich zorg voor de veiligheid. In het desbetreffende dijkvak is in het ontwerp voor het kleipakket een dikte aangehouden van 2,15 m met daarop een toplaag (zavelige klei) van 0,5 m welke uit werk is vrijgekomen. Zowel het deel dat als kleidijk is uitgevoerd als het deel dat als groene dijk is uitgevoerd, heeft een taludhelling van 1:8,5. Het deel dat als groene dijk is uitgevoerd (boven NAP+3,50 m) heeft een 1 m dikke kleilaag (categorie 1 of 2) met daarop een 0,5 m dikke toplaag eveneens van zavelige klei. Van de oude dijkbekleding zijn de koperslabblokken (beneden NAP+3,1m) blijven liggen en de daarboven gelegen betonblokken zijn verwijderd. Door het flauwere talud zijn de koperslabblokken onder de nieuwe constructie komen te liggen. Volgens de ontvangen informatie is het talud ingezaaid met een mengsel van 50% Rood zwenkgras, 25% Engels raaigras, 20% Veldbeemdgras en 5% Struikgras. Niet duidelijk is of ook het deel dat als kleidijk is uitgevoerd hiermee is ingezaaid.



Figuur 1. Dwarsdoorsnede constructie.

## 2. Uitgangspunten monitoring.

Een kleidijk en een groene dijk hebben elk een eigen aanpak qua monitoring. Zo is bij een kleidijk de mate van erosie het belangrijkste aspect en bij een groene dijk de staat van de grasmat. In het dijkvak Hellegatpolder waar in de constructie beide zijn toegepast, is door de aanwezige toplaag echter geen verschil tussen te zien. Bij de opzet van de monitoring moet hiermee rekening worden gehouden en met name ter plaatse van de overgang. Voorgesteld wordt om ter plaatse van deze overgang een strook aan te wijzen waaraan extra aandacht wordt besteed. Verder wordt ervan uitgegaan dat het dijkvak twee keer per jaar wordt gemaaid en dat het maaisel wordt afgevoerd. Veel aangespoeld op het als groene dijk uitgevoerde taluddeel wordt na het stormseizoen verwijderd. Bij de keuze en het ontwerp van de constructie heeft de aanwezigheid van het schor c.q. voorland een belangrijke rol

4. gespeeld. Instandhouding van dit voorland is dan ook een vereiste en wordt daarom in de monitoring meegenomen.

#### *Kleidijk.*

— 5.

Voor het deel van het talud dat als kleidijk is uitgevoerd, wordt aangenomen dat de klei goed erosiebestendig is (categorie 1) en dat bij uitvoering de vereiste laagdikte is aangebracht en de vereiste verdichting is gehaald. Gegevens hierover dienen beschikbaar te zijn. Tevens wordt ervan uitgegaan dat er geen zandinsluitingen en of andere verontreinigingen tijdens de aanleg in de klei zijn terecht gekomen. Conform het rapport 'Dijkbekledingen van klei' [1] wordt voor de monitoring drie lagen onderscheiden, namelijk; de toplaag, de tussenlaag en de onderlaag. Voor de tussenlaag wordt een dikte aangehouden van 0,5 m maar bestaat evenals de onderlaag uit erosiebestendige klei. Door inwerking van weersinvloeden en doorworteling zullen de eigenschappen van de klei echter veranderen (structuurvorming) welke naar de diepte toe afneemt. De toplaag mag in de tijd eroderen en behoeft niet direct te worden hersteld. Schade t.g.v. erosie of andere oorzaken aan de tussenlaag dient zo snel mogelijk doch voor het aanbreken van het stormseizoen te worden hersteld met erosiebestendige klei. Erosieschade aan de onderlaag mag alleen onder omstandigheden optreden welke maatgevend zijn of deze benaderen.

#### *Groene dijk*

— 6

— 7

Het deel van het talud dat als groene dijk is uitgevoerd en na aanleg is ingezaaid, zal bij correct onderhoud pas na 3 tot 5 jaar op volle sterkte zijn. Met name in deze tussenliggende periode is de toplaag gevoelig voor erosie en verdient extra aandacht en eventueel bescherming. Totdat de grasmat op volle sterkte is, zal onder extreme omstandigheden de onderliggende kleilaag moeten voldoen. Aangenomen wordt dat over deze kleilaag voldoende gegevens bekend zijn, zoals erosiebestendigheid en laagdikte. Gedurende de periode dat de grasmat zich tot volle sterkte ontwikkeld, wordt ervan uitgegaan dat er een jaarlijkse monitoring wordt uitgevoerd. Eventueel herstel van schade aan de toplaag is mede afhankelijk van de diepte en het oppervlak. Herstel is noodzakelijk indien in het talud kuilen ontstaan, hetgeen nadelig is voor de ontwikkeling van een goede grasmat. Gelijkmatig erosie aan de toplaag (over een groot oppervlak van geringe diepte) zonder kuilen behoeft niet te worden hersteld.

#### *Overgangsstrook*

— 8

Ter plaatse van de overgang tussen kleidijk en groene dijk kan door verschil in doorlatendheid van de onderliggende kleilagen mogelijkwijs water uittreden. Immers voor de klei onder de groene dijk kan volgens het ontwerp een minder erosiebestendige kleilaag zijn gebruikt. Indien dit niet het geval is en de klei onder de toplaag overal gelijk is van samenstelling, behoeft hier geen aandacht aan te worden geschonken. Daarnaast zal het in de praktijk niet geheel duidelijk zijn waar precies de grens tussen beide constructies ligt. Ter voorkoming van misverstanden en het toelaten van forse erosie exact ter plaatse van de overgang, wordt voorgesteld om een strook van circa 1,5 op de kleidijk nog als groene dijk te beschouwen en op deze wijze te monitoren. Mogelijk is na verloop van tijd de begrenzing tussen beide constructies te zien aan de mate en soort van vegetatie.

Gezien de geringe mate van voorkomen van dit soort dijkbekledingen, alsmede de nog tot ontwikkeling komende grasmat op het taludgedeelte dat als groene dijk is aangelegd, wordt voor de eerst komende vijf jaar van een vrij intensieve monitoring (jaarlijks) uitgegaan. Na deze periode dienen de gegevens te worden geëvalueerd en bekeken op welke wijze de monitoring wordt voortgezet.

### **3. Te monitoren aspecten**

De te monitoren aspecten welke naar aanleiding van het voorgaande kunnen worden onderscheiden, hebben betrekking op:

- > erosieschade t.g.v. golfaanval
- > uittredend water
- > schade t.g.v. graverij
- > vegetatietype (soortenrijkheid)
- > bedekkingsgraad en wortelonderzoek

- hydraulische belasting
- structuurvorming klei
- voorland

9.

*Monitoring erosieschade.*

De monitoring erosieschade heeft betrekking op het vaststellen van de mate van eventueel tijdens het stormseizoen opgetreden erosie t.g.v. golfaanval en/of afstromend (regen)water op alle drie te onderscheiden constructiedelen (kleidijk, overgangsstrook en groene dijk). Het vastleggen hiervan kan d.m.v. profielmetingen, visuele inspecties en beeldmateriaal. Voorgesteld wordt om jaarlijks na het stormseizoen ten minste drie dwarsprofielen (dp 1, 2 en 3) met een vrij hoge punt dichtheid te meten. Relevante schade t.g.v. erosie welke buiten de profielen vallen dienen apart te worden ingemeten. Daarnaast dient jaarlijks en eventueel na extreme omstandigheden het dijkvak visueel te worden geïnspecteerd, gefotografeerd en gerapporteerd. Het meest geschikte tijdstip hiervoor is vroeg in het voorjaar of nadat het talud gemaaid is. Ontoelaatbare erosieschade dient vóór het volgende stormseizoen te zijn hersteld.

10.

*Monitoring uittredend water.*

Monitoring van uittredend water t.p.v. de overgangsstrook is met name van belang indien in de onderlaag van de als groene dijk uitgevoerde taluddeelen een klei met een andere fysische samenstelling (beter doorlatend) is aangebracht dan aan de teen. Met name na hevige regenval of extreem hoog water zou dit effect eventueel kunnen optreden. Nadat dit inderdaad geconstateerd is, dient men zich te beraden over de te nemen maatregelen. Indien uit de aanleggegevens blijkt dat de samenstelling van de klei onder beide constructies gelijk is, dan vervalt dit aspect.

11.

*Monitoring schade t.g.v. graverij.*

Schade t.g.v. graverij heeft betrekking op eventuele aanwezigheid van muskusratten, mollen, konijnen etc. Bij Saeftinghe is tot nu toe gebleken dat konijnen wel de toplaag doorgraven maar tegen worden gehouden door de erosiebestendige kleilaag. Vervolgens zoeken ze een andere plek waar het graven eenvoudiger gaat. Voor het als kleidijk uitgevoerde taluddeel wordt graverij vooralsnog niet als bezwaarlijk beschouwd mits het beperkt blijft tot de toplaag. Graverij in het taluddeel dat als overgangsstrook wordt beschouwd en als groene dijk is aangelegd is in principe ontoelaatbaar en dient bij veelvuldig voorkomen te worden bestreden. De monitoring kan gelijktijdig met de jaarlijkse visuele inspecties worden uitgevoerd.

12.

*Monitoring vegetatietype.*

Het doel van deze monitoring is met name gericht op het vaststellen of er een soortenrijke vegetatie zich ontwikkeld, waardoor de kwaliteit van de graszode toe zal nemen naar een uiteindelijk kwalitatief goede graszode. De bepaling hiervan zal jaarlijks dienen te geschieden in het voorjaar voordat er gemaaid wordt en kan beperkt blijven tot de deel van het talud dat als overgangsstrook is aangemerkt en als groene dijk is aangelegd.

13.

*Monitoring bedekkingsgraad en wortelonderzoek.*

Monitoring van de bedekkingsgraad en worteldichtheid heeft tot doel om de ontwikkeling van de graszode te volgen tot het moment dat deze de kwaliteitsbeoordeling goed scoort. In combinatie met de soortenrijkheid is dit de onderbouwing voor de beheersomstandigheden en of deze aanpassing behoeft. Deze monitoring is van toepassing op de overgangsstrook en het groene dijk talud en dient eveneens jaarlijks te worden uitgevoerd en wel vroeg in het voorjaar. Bij achterblijven van de verwachtingen, waarbij de monitoring van Saeftinghe als vergelijkingsmateriaal kan worden gebruikt, dient de oorzaak te worden achterhaald en desgewenst maatregelen te worden genomen.

14.

*Monitoring hydraulische belasting.*

In geval van erosieschade t.g.v. hydraulische belasting dienen gegevens hierover bekend te zijn. Gezien de hoogteligging van het voorland (NAP+2,5m) en de ervaringen tot nu toe bij Saeftinghe, is de verwachting dat tot een waterstand van NAP+3,5m geen of nauwelijks erosie zal optreden. Alhoewel niet strikt noodzakelijk wordt aanbevolen om in ieder geval de waterstanden periodiek te verzamelen en jaarlijks de opgetreden waterhoogten boven de

NAP+3m vast te leggen. In geval van geconstateerde erosieschade van enige omvang kan dan meer gedetailleerde informatie worden opgevraagd.

*Monitoring structuurvorming klei.*

15.

Voor het taluddeel dat als kleidijk is uitgevoerd, dient na een periode van vijf jaar na aanleg de structuurvorming in de erosiebestendige kleilaag te worden vastgesteld. De verwachting in [1] is dat de structuurvorming in de erosiebestendige kleilaag onder een toplaag naar de diepte toeneemt met een snelheid van circa 10 mm/jaar. Na vaststelling van de werkelijk snelheid kan dan worden beoordeeld of de ongestructureerde kleilaag nog voldoende dikte heeft voor de komende vijf jaar.

*Monitoring voorland.*

16.

Zoals eerder genoemd is het voorland (hoogte en afmetingen) van invloed op de hydraulische belasting. Bij verlaging of afkalving van het voorland zal de hydraulische belasting toe nemen. Daarom is het van belang om na een periode van vijf jaar te bezien of en in hoeverre het voorland qua dimensionering is veranderd.

17.

monitoringsaspecten	taluddeel	tijdstip	acties
profielmetingen en visuele inspectie	kleidijk, overgangsstrook en groene dijk	jaarlijks na stormseizoen en na extreme omstandigheden	herstel ontoelaatbare schade voor volgend stormseizoen
uitredend water (indien nodig)	overgangsstrook	na hevige regenval en zeer hoge waterstand	na constatering nader in te vullen door deskundigen
graverij	overgangsstrook en groene dijk	jaarlijks te combineren met visuele inspectie	bij veelvuldig voorkomen bestrijding noodzakelijk
vegetatietype	overgangsstrook en groene dijk	jaarlijks in het voorjaar voordat er gemaaid is	zie bedekkingsgraad en wortelonderzoek
bedekkingsgraad en wortelonderzoek	overgangsstrook en groene dijk	jaarlijks vroeg in het voorjaar	bij achterblijvende verwachting oorzaak achterhalen en maatregelen nemen
hydraulische belasting	kleidijk, overgangsstrook en groene dijk	periodiek, jaarlijks	alleen bij erosieschade van enige omvang
structuurvorming klei	kleidijk	vijf jaar na aanleg	vaststellen dikte ongestructureerde kleilaag
monitoring voorland	n.v.t.	vijf jaar na aanleg	eventueel aanpassen randvoorwaarden

Tabel 1. Samenvatting te monitoren aspecten.

**4. Evaluatie monitoring.**

18.

Na een periode van vijf jaar na aanleg en monitoring wordt aanbevolen om een evaluatie te maken. Aan de hand hiervan kan worden bezien of aanpassingen en/of aanvullende maatregelen nodig zijn. Tevens kan de evaluatie dienen als basis voor het beheersplan.

**Verwijzing:**

[1] Dijkbekledingen van klei, Integralte ontwerpmethod, Infram, maart 2003.

\*\*\*\*\*

# Opmerkingen t.a.v. Notitie Monitoring dijkbekleding Hellegatpolder

Ben van Eijk.

## Opm. inleiding:

- a. De kleidijk is, in afwijking van het bestek, geheel uitgevoerd met erosie bestendige klei categorie 1. De zo genoemde toplaag oftewel make-up klei bestaat uit zavelige klei afkomstig uit de verwijderde bekledingen conform het bestek.

In tegenstelling tot wat in het bestek vermeld staat zijn de koperslakblokken van de oude dijksbekleding wel verwijderd; dit betreft de gehele ondertafel beneden 3+ NAP.

De groene dijk begint op 3.50 + NAP. Vanaf deze lijn is de dijk ingezaaid met natuur-dijkmengsel no.2.

Op het moment van dit schrijven, 5 juni 2003, zien wij dat het gras zich zeer goed ontwikkelt.

Voor wat betreft de begroeiing van de kleidijk onder de 3.50+, zien wij het herstel plaatsvinden van de oude schorbegroeiing.

## Opm. Uitgangspunten monitoring:

Ons inziens is het niet nodig extra aandacht te besteden aan de overgangszone klei/grasdijk. Wij zien op dit moment een goed herstel van de oude situatie, waarbij de schor vegetatie duidelijk zijn plaats weer "opeist". Ten aanzien van het instand houden van het voorland mag het duidelijk zijn dat dat een zaak van moeder natuur is, wat wel gemonitord wordt is het gedeelte wat zich voor het schorgebied bevindt, d.m.v. een raai stelsel en peilsysteem wordt de grond "af en toename" nauwkeurig bijgehouden.

## Opm. kleidijk:

b. De gebruikte klei is door een gecertificeerd bureau gekeurd, (rapportage is aanwezig ) ook is toegezien op het juist verwerken van deze klei tijdens het aanbrengen, er is conform de bestekseisen gewerkt en hier is nauwlettend op toegezien, zowel het aanbrengen in lagen niet dikker dan 0.40m en verdichten d.m.v. het gebruik van een daarvoor bestemd voertuig. ( rups bulldozer)

Ook zijn er diverse verdichtingproeven genomen, de resultaten hiervan bevinden zich in het besteksarchief. Een opmerking over het gebruik van de juiste nomenclatuur: onder een toplaag verstaan wij namelijk de aangebrachte make-up laag van 0.50m dik, deze bestaat uit zavelige klei en is bedoeld om de vegetatie voldoende gelegenheid te geven om op te starten, voor de groene dijk betekent dit het ontwikkelen van een stevige doorwortelde mat die overeenkomt met wat de LTV omschrijft.

Voor wat betreft de kleidijk zal deze toplaag fungeren als groeiplaats voor de schorvegetatie, en gezien de hoge ligging hiervan verwachten wij zelfs niet dat deze laag aangetast zal worden, integendeel.

Schade als gevolg van erosie zal er, naar ons oordeel, dus niet zo gauw plaatsvinden.

## Opm. groene dijk:

Tijdens de pioniersfase van het gras zal de groene dijk extra bewaakt worden door onze mensen, zodat bij erosie schade, veroorzaakt door b.v. storm, dit zo spoedig mogelijk hersteld zal worden.

In het komend najaar zal de eerste grastoets worden uitgevoerd, het streven zal zijn om in ieder geval de wortel ontwikkeling van de nieuwe grasmat op de voet te volgen, volgens de aanbevelingen van de Leidraad. Deze gegevens zullen worden vastgelegd in ons databestand van de lopende grastoetsing van onze dijkkring.

Gezien de historie van deze dijk verwachten wij een gestage en rustige ontwikkeling van zowel de grasmat als de groei van de schorvegetatie op de kleidijk.



*Opm. overgangsstrook:*

C . Gezien het feit dat de gehele kleidijk bestaat uit klei categorie 1, zal er geen probleem zijn ten aanzien van de doorlatendheid.

De begrenzing tussen de groene en kleidijk is nu al goed te zien, gezien het verschil in vegetatie, deze "scheidslijn" beweegt zich tussen de 3+ en 3.50+NAP.

*Te monitoren aspecten:*

Wat wij als beherend Waterschap zeker monitoren is, zoals vermeld, de ontwikkeling van de grasmat op de groene dijk, door het volgen van een vast schema van opneming/ waarneming en volgen van de beworteling. Intern was al besloten om het aanleggen van de kleidijk te laten volgen door onze landmeters en dit te continueren na de oplevering. Ten behoeve hiervan heeft onze landmeter een vast raster uitgezet, (om de 50m een dwarsprofiel) waarbij het de bedoeling is om elke 3 maanden een totaal meting te verrichten.

Wat de monitoring betreft van de vegetatie ontwikkeling (soortenrijkdom) zal dat iets zijn voor het RIKZ. De monitoring hydraulische belasting kan worden gevolgd door de continue opnamen van de waterstanden te raadplegen. Deze waterstanden worden bij het gemaal Campen automatisch in een 24 urige database gevolgd en opgeslagen, via trends en registratiepapierstroken. Wellicht kunnen er afspraken worden gemaakt om deze gegevens beschikbaar te stellen voor de monitoring.