



015249 2010 PZDT-R-10161 ontw

Officiële oplevering besteksontwerp damwand F



Projectbureau Zeeweringen

Damwand Flaauwershaven

Besteksontwerp

documentnr. 095444

Raadgevend Ingenieurs-
bureau Lievensense B.V.
Postbus 3199
4800 DD Breda NL
Tramsingel 2
4814 AB Breda NL
Nederland
telefoon
+31(0)76-522 50 22
fax
+31(0)76-522 30 26
email
info@lievensense.com
site
www.lievensense.com

Projectbureau Zeeweringen
Damwand Flaauwershaven
Besteksontwerp
documentnr. 095444

Rev.	Opgesteld door	Paraaf	Datum	Geverifieerd door	Paraaf	Datum
1	E. Fiktorie		04-03-2009	H. van den Elsen		
2	R. Dingemans	EA	14-09-2009	E. Fiktorie		
3	E. Fiktorie	EA	01-06-2010	H. van den Elsen	<i>Jan</i>	4-6-'10

Projectbureau Zeeweringen

DAMWAND FLAAUWERSHAVEN

Bestekontwerp

Documentnr. 095444

Inhoud

1.	INLEIDING	1
1.1	Algemeen	1
1.2	Leeswijzer	2
2.	Randvoorwaarden en uitgangspunten	3
2.1	Algemeen	3
2.2	Waterstanden en golven	3
2.3	Grondprofiel	4
2.4	Belastingen	4
2.5	Materialen en corrosie	5
2.6	Fasering	5
2.7	Controleberekeningen	6
3.	Ontwerp	7
3.1	Type berekening	7
3.2	Damwand	7
3.3	Stabiliteit en Kranz	8
3.4	Verankeringsstelsel	9
3.5	Betonsloof	11
4.	Aansluitingen	14
4.1	Westzijde	14
4.2	Oostzijde	14
5.	Conclusies en aanbevelingen	17
5.1	Conclusies	17
5.2	Aanbevelingen	17

Projectbureau Zeeweringen

DAMWAND FLAAUWERSHAVEN

Bestekontwerp

Documentnr. 095444

Bijlagen

- [A] Waterstandgegevens Stavenisse
- [B] Beschikbare sonderingen
- [C] Uitvoer berekening hoofdwand
- [D] Uitvoer controle ankerwand en gording
- [E] Uitvoer berekening betonnen deksloof
- [F] Uitvoer berekening vleugelwand

Referenties

- [I] Memo Varianten Flauwershaven, Lieveense, 5 december 2009
- [II] CUR166 Damwandconstructies, CUR, 4de druk, oktober 2005, Delft
- [III] NEN6720, Voorschriften beton TGB1990, Constructieve eisen en rekenmethoden, 2de druk, NNI, september 1995, Delft
- [IV] NEN6740, Geotechniek TGB1990, Basiseisen en belastingen, NNI, september 2006, Delft
- [V] NEN6770, Staalconstructies TGB1990, Basiseisen en rekenregels voor overwegend statisch bepaalde constructies, NNI, 2de druk, mei 1997, Delft
- [VI] Tabellen voor bouw- en waterbouwkunde, 8ste druk, 2000
- [VII] Handleiding MSheet 7.7, Delft Geosystems, 2007, Delft
- [VIII] Rapport grondonderzoek, Van der Straaten, opdrachtnummer:08-0673, 16 december 2008, Hansweert

1. INLEIDING

1.1 Algemeen

In 1997 is het project Zeeweringen gestart als samenwerking tussen Rijkswaterstaat Zeeland en de waterschappen Zeeuwse Eilanden en Zeeuws-Vlaanderen. Reden om het projectbureau Zeeweringen op te richten was het resultaat van onderzoek naar de sterkte van de steenbekledingen op de dijken in Zeeland. Deze bleek niet overal voldoende.

Hiermee werd het doel van het projectbureau het weer op sterkte brengen van de steenbekledingen op de Zeeuwse dijken, maar alleen langs de getijdenwateren. Andere soorten bekleding of andere typen constructies vallen buiten de scope van project Zeeweringen.

Binnen het dijkvak Weevers- en Flauwersinlaag, Heerenkeet en polder Schouwen, uitvoering 2011, ligt Flauwershaven. Dit haventje werd in het verleden gebruikt voor het verschepen van landbouwgoederen naar West-Brabant. Inmiddels is het haventje in onbruik geraakt en liggen er alleen nog enkele kleine recreatie vaartuigen. Echter heeft Flauwershaven een zeer hoge waarde voor wat betreft cultuurhistorie en dient hierdoor zoveel als mogelijk bewaard te blijven.

Om het haventje te kunnen bewaren, en toch een veilige waterkering te kunnen maken dient een bijzondere constructie te worden aangelegd. In overleg tussen het projectbureau Zeeweringen en de provincie Zeeland, verantwoordelijk voor cultuurhistorie, op 10 december 2008 is besloten een damwand aan te brengen als onderdeel van de waterkering rond Flauwershaven. Dit is een ander type constructie dan een steenbekleding. Echter is besloten dit onderdeel toch op te nemen in de verbeteringswerken voor het dijkvak Weevers- en Flauwersinlaag, Heerenkeet en polder Schouwen.

Door te kiezen voor een damwandconstructie blijft de vorm en functie van Flauwershaven behouden. Tevens wordt door het bewerken van het gehele haventerrein een veilige waterkering gecreëerd. Dit rapport behandelt het volledige ontwerp, tot aan besteksniveau, van deze damwandconstructie.

Opmerkingen m.b.t. revisie 2

Revisie 2 betreft een wijziging van de hoogte van het haventerrein. De verhoging van NAP+2,45 m naar NAP+3,00 m. heeft voor bijna de gehele constructie gevolgen. De damwand, ankerwand, gording en ankerstang zijn gewijzigd. De betonsloof blijft ongewijzigd t.o.v. vorige revisie, de toename kon worden opgenomen door de aanwezige reserve van oorspronkelijke dimensionering. Verder is er een uitvoeringstechnische verandering. Waar voorheen de bestaande wand gedeeltelijk moest worden verwijderd, is dit nu onnodig geworden, volgens het theoretisch profiel. Dit dient in het werk gecontroleerd te worden.

Opmerkingen m.b.t. revisie 3

Na het opleveren van revisie 2 is in overleg tussen de verschillende betrokkenen een volledig plan voor de herinrichting van Flauwershaven gemaakt. In aanvulling hierop is ook besloten het haventje te gaan baggeren om stankoverlast in voornamelijk de zomer tegen te gaan. Op aangeven van project Zeeweringen is hierdoor het bodemniveau in de haven verlaagd van NAP-1,00 m naar NAP-2,50 m. Deze wijziging is doorgevoerd in dit rapport. Met betrekking tot belastingen en fasering zijn geen wijzigingen doorgevoerd.

Voor de volledigheid is de berekening van de vleugelwand aan de oostzijde van de haven opgenomen in het §4.2. De berekening is niet anders dan eerder beschreven in de memo van 22 januari 2010 met documentnummer 105678 door R. Dingemans.

1.2 Leeswijzer

Als eerste worden in hoofdstuk 2 de randvoorwaarden en uitgangspunten gegeven. Deze hebben betrekking op de verschillende onderdelen van het ontwerp. Het ontwerp zelf wordt behandeld in hoofdstuk 3. Tot slot volgen in hoofdstuk 5 nog enkele conclusies en aanbevelingen.

2. RANDVOORWAARDEN EN UITGANGSPUNTEN

2.1 Algemeen

De damwandconstructie voor Flauwershaven zal onderdeel uitmaken van de waterkering en wordt dus ook als zodanig ontworpen. Voor het berekenen wordt gebruik gemaakt van de volgende normen en richtlijnen:

- CUR166 [II]
- NEN6720 [III]
- NEN6740 [IV]
- NEN6770 [V]

In overeenstemming met alle overige ontwerpen die voor project Zeeweringen worden gemaakt geldt ook hier een levensduur van 50 jaar. In het rekenprogramma MSheet 7.9 wordt een verificatie uitgevoerd op basis van CUR166, veiligheidsklasse III, waarmee alle benodigde materiaal- en belastingfactoren in rekening worden gebracht. Onderstaande tabel geeft de partiële factoren die horen bij veiligheidsklasse III.

Tabel 2.1 *Partiële factoren belasting en sterkte*

Partiële factor	Waarde [-]
Permanente belasting, ongunstig	1,00
Variabele belasting, ongunstig	1,25
Cohesie	1,10
Hoek van inwendige wrijving	1,20
Beddingsconstante	1,30

Tabel 2.2 *Factoren aanpassen geometrie*

Factor	Waarde [m]
Reductie maaiveld, passieve zijde	0,35
Aanpassing water, passieve zijde	0,25
Verhoging waterstand, actieve zijde	0,05

Voor de basisvorm van de constructie wordt uitgegaan van een damwand met een eenvoudige verankering uit legankers. Afhankelijk van het niveau van de verankering op de voorwand zal gekozen worden tussen een stalen gording of het integreren van de gording in de betonnen deksloof.

Op basis van de herinrichting van het terrein wordt aangehouden dat de helling van het terrein 1:25 zal zijn.

Het niveau van de bovenkant van de bestaande verticale wandconstructie varieert enigszins. Voor de nieuwe constructie wordt het niveau van de deksloof aangehouden op NAP+3,00 m. Om stankoverlast in de zomer tegen te gaan is besloten de bodem van de haven te baggeren tot op NAP-2,50 m. Dit is het representatieve niveau van de havenbodem.

Alle berekeningen worden uitgevoerd met een werkende breedte van 1 meter.

2.2 Waterstanden en golven

Voor de waterstanden is gebruik gemaakt van de gegevens zoals beschikbaar via www.waternormalen.nl. Op deze website is het dichtstbijzijnde meetstation gelegen in Stavenisse. Deze waarden zijn overgenomen voor de locatie Flauwershaven, behalve

voor het Gemiddeld Hoog Water (GHW). In de ontwerprandvoorwaarden voor de steenbekleding op het dijkvak Weevers- en Flaauwersinlaag, Heerenkeet en polder Schouwen is een GHW gegeven van NAP+1,40 m. Deze waarde overruled de waarde voor het GHW te Stavenisse. Onderstaande tabel geeft de waterstanden waarmee is gerekend in het ontwerp.

Tabel 2.3 Waterstanden voor ontwerp

Waterniveau	Waterstand [NAP...m]
Gemiddeld Hoog Water Spring (GHWS)	+1,80
Gemiddeld Hoog Water (GHW)	+1,40
Gemiddeld Laag Water (GLW)	-1,39
Gemiddeld Laag Water Spring (GLWS)	-1,42

Vanwege de afgeschermdde ligging van de constructie op het oosten wordt geen golfbelasting in rekening gebracht.

2.3 Grondprofiel

Voor het kunnen bepalen van de haalbaarheid van een damwandconstructie is grondonderzoek uitgevoerd. Dit onderzoek bestond uit het maken van 8 landsonderingen en 4 natte sonderingen. Op aangeven van de aannemer zijn alleen de 8 landsonderingen uitgevoerd vanwege de extreme meerkosten voor de 4 natte sonderingen. Aangezien de landsonderingen niet onderling zeer afwijkend zijn, is besloten de kostbare natte sonderingen niet meer uit te voeren.

Uit de sonderingen is een maatgevend profiel bepaald op basis van niveau, dikte en eigenschappen van de verschillende grondlagen. De maatgevende sondering voor dit gebied is nummer 11. Voor het bepalen van de laagindeling is uitgegaan van het zogenaamde wrijvingsgetal van de laag. Omdat geen laboratoriumonderzoek beschikbaar is zijn de grondparameters bepaald op basis van tabel 1 van NEN6740 [IV] uitgaande van de conusweerstand in de betreffende laag. Hiervoor is gebruik gemaakt van het spreadsheet Grondanalyse. De volgende representatieve grondparameters zijn hieruit bepaald.

Tabel 2.4 Representatieve grondparameters voor ontwerp

Bovenkant laag [NAP...m]	Laagnaam	γ_{dr}/γ_{sat} [kN/m ³]	ϕ' [°]	c' [kPa]
2,25	Zand, schoon, los tot matig	18/20	30	0
1,60	Klei, schoon, vast	19/19	17,5	25
-0,30	Klei, organisch, matig	15/15	15	0
-1,50	Klei, organisch, slap	13/13	15	0
-2,50	Zand, schoon, los	17/19	30	0
-3,50	Zand, schoon, los tot matig	17,5/19,5	30	0
-18,80	Klei, zwak zandig, vast	20/20	22,5	25

2.4 Belastingen

Voor het haventerrein wordt een bovenbelasting van 10 kN/m² aangehouden. Dit is voldoende voor normaal verkeer. Vanwege de functie van de damwand zijn geen bolderkrachten of andere horizontale of verticale krachten in rekening gebracht.

2.5 Materialen en corrosie

De te gebruiken materialen zijn staal en beton. Onderstaande tabel geeft de materialen waarvan wordt uitgegaan in het ontwerp.

Tabel 2.5 Te gebruiken materiaalkwaliteiten

Onderdeel	Kwaliteit
Damwanden	S320
Ankerwand	S240
Gording	S355
Ankerstangen	S355
Betonnen deksloof	B35
Betonwapening	FeB500

Voor de stalen onderdelen van de damwand moet rekening worden gehouden met corrosie over de levensduur van 50 jaar. Op basis van de ervaring en het ontwerp van soortgelijke constructies worden de in onderstaande tabellen gegeven corrosiesnelheden aangehouden.

Tabel 2.6 Corrosie over levensduur

Zone	Corrosiesnelheid per jaar [mm/zijde]	Corrosie einde levensduur [mm/zijde]
Grond	0,01	0,5
Permanent onder water	0,05	2,5
Getijdenzone	0,15	7,5

Vanwege de niveaus zoals genoemd in paragraaf 2.1 zijn slechts de zones Grond en Getijden hier van toepassing. Voor het gedeelte in de grond treedt dan in totaal $0,5+0,5 = 1$ mm corrosie op over de levensduur. In de getijdenzone is dit in totaal $7,5+0,5 = 8$ mm en is daarmee maatgevend aangezien in deze zone ook het maximaal optredende moment wordt verwacht.

Vanwege het uitgangspunt dat de constructie ook aan het einde van de levensduur zanddicht moet zijn dient een minimale wanddikte van 3 mm aan het einde van de levensduur over te zijn. De te gebruiken damwandplanken dienen dus een minimaal dikte bij aanbrengen te hebben van $8+3 = 11$ mm.

Een mogelijkheid om een lichtere wand toe te kunnen passen is het toepassen van een coating. Deze beschermt gedurende ongeveer de eerste 10 jaar van de levensduur de damwandplanken tegen corrosie. De kwaliteit en dekking van de coating na het inbrengen van de damwanden is echter altijd een kritisch punt. Uitgaande van een lineaire verdeling van de corrosie over de levensduur is ca. 1,5 mm wanddikte te besparen. Vanwege de kleine afmetingen van de constructie is de verwachting dat de kosten van coaten en dus besparen van staal niet tegen elkaar op zullen wegen. Daarbij is de werking van de coating niet altijd 100% te garanderen.

2.6 Fasering

Voor het ontwerp zijn de volgende bouwfases aangehouden:

1. Plaatsen damwand:

In deze fase wordt de damwand geplaatst. Deze is nu nog vrijstaand en bevindt zich voor de bestaande verticale wand. Wel is een kleine kerende hoogte aanwezig van 1,00m. Deze ontstaat door de bodem van de haven te verlagen tot NAP-1,00 m ter-

wijl aan de actieve zijde de bodem op NAP+0,00 m ligt. Berekening van deze fase is representatief.

2. Aanbrengen verankering:

Voor het aanbrengen van de verankering dient in het haventerrein een sleuf te worden gegraven. De bodem van deze sleuf ligt iets onder het niveau van de verankering aan de ankerwand. Tevens wordt in deze fase de verankering zelf aangebracht en de betonsloof gestort. Berekening van deze fase is representatief.

3. Aanvullen haventerrein:

In deze fase wordt de sleuf ten behoeve van de ankerwand weer aangevuld. Daarna wordt de sleuf tussen de nieuwe en de bestaande wand gevuld en de grond verdicht. Daarna wordt het haventerrein op hoogte gebracht. Berekening van deze fase is representatief.

4. Eindsituatie

Deze fase is de eindsituatie met de gebaggerde bodem, haventerrein op hoogte en een bovenbelasting van 10 kN/m². Berekening van deze fase is met rekenwaarde voor veiligheidsklasse III. Met de waterstanden GLWS in de haven en GHWS als grondwaterstand.

2.7 Controleberekeningen

Gedurende het ontwerp worden verschillende controles uitgevoerd. Deze zijn gebaseerd op de verschillende normen die van toepassing zijn. In basis betekenen de controles de volgende berekening:

$$\frac{\text{rekenwaarde optredende belasting}}{\text{rekenwaarde opneembare belasting}} < 1$$

3. ONTWERP

3.1 Type berekening

De ontwerpberekening is gemaakt met het programma MSheet 7.7 van Delft Geosystems. Binnen dit rekenprogramma is gekozen voor een verificatie op basis van de CUR166 [II]. Vervolgens is het mogelijk een tweetal rekenschema's te kiezen, A en B.

Rekenschema A houdt in dat alle fasen, dus ook de bouwfasen, worden berekend met rekenwaarden voor de belasting en sterkte behorende bij veiligheidsklasse III. Dit levert een extra veilig ontwerp aangezien de bouwfasen representatief mogen worden doorgerekend vanwege hun tijdelijke karakter.

Rekenschema B houdt in dat representatief wordt gerekend, behalve voor die fasen die gecontroleerd moeten worden omdat ze maatgevend zijn. Dit is per definitie de eindsituatie en wellicht nog enkele bouwfasen. De andere fasen worden wel als "geschiedenis" in de berekening meegenomen maar worden dus representatief berekend.

Aangezien op voorhand niet duidelijk is welke fase maatgevend is, is eerst een berekening gemaakt volgens rekenschema A. Hieruit blijkt dat fase 4 Eindsituatie maatgevend is. Hierna is het ontwerp geoptimaliseerd volgens rekenschema B. De fasen 1 tot en met 3 zijn hierin representatief doorgerekend en fase 4 met rekenwaarden behorend bij veiligheidsklasse III.

Het berekeningsprogramma MSheet maakt bij de controle op basis van CUR166 berekeningen voor de hieronder genoemde stappen. De stappen 1 tot en met 5 en 7 en 8 hebben betrekking op verzamelen van invoer en het verwerken van de uitvoer.

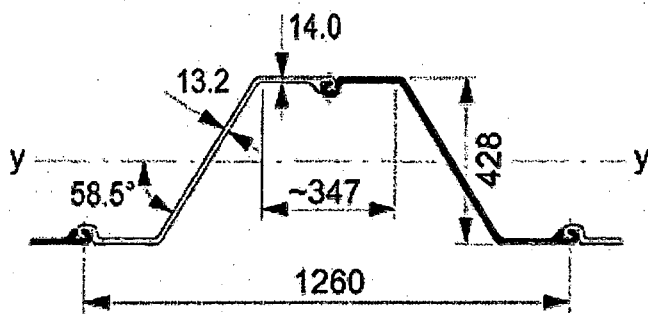
Tabel 3.1 Gebruikte stappen in verificatie berekening

Stap	Grenstoestand	Beddingconstante	Rekenwaarde GWS lage zijde
6.1	UGT	Laag	Hoge grondwaterstand
6.2	UGT	Hoog	Hoge grondwaterstand
6.3	UGT	Laag	Lage grondwaterstand
6.4	UGT	Hoog	Lage grondwaterstand
6.5	BGT	Laag	-
9.1	Maatgevend over eerdere stappen		

De stappen 6.1 en 6.2 komen hier te vervallen omdat, door de verlaging van de bodem tot NAP-2,50 m, een vrije waterspiegel ontstaat in de eindfase. Ook na het in rekening brengen van de geometrische factoren blijft een vrije waterspiegel aanwezig.

3.2 Damwand

Op basis van het op te nemen moment wordt vervolgens gekozen voor een AZ28 S320. Met een wanddikte van 14 mm blijft nog $14-8 = 6$ mm staal over aan het einde van de levensduur. Onderstaande figuur toont een doorsnede van deze plank.



Figuur 3.1 Doorsnede AZ28

De eigenschappen van de damwand worden overgenomen uit de bibliotheek van het rekenprogramma. Vervolgens wordt een reductiefactor op de sterkte en de stijfheid ingevoerd. Met deze reductiefactor wordt het effect van de corrosie over de levensduur in rekening gebracht. Deze reductiefactor wordt als volgt berekend op basis van de dikte in de flens:

$$\text{Reductiefactor} = \frac{t_{\text{AZ28 - corrosie}}}{t_{\text{AZ28}}} = \frac{14 - 8}{14} = 0,43$$

Na het verreken van de reductiefactor komen de eigenschappen voor de damwandberekening uit op de waarden in onderstaande tabel.

Tabel 3.2 Damwandeigenschappen voor ontwerp

Eigenschap	Waarde
Kop damwand	NAP+3,00 m
Teen damwand	NAP-9,50 m
$EI^1_{\text{na corrosie}}$	$5,32 \times 10^4 \text{ kNm}^2/\text{m}$
$W^1_{\text{na corrosie}}$	$1204 \text{ cm}^3/\text{m}$
Opneembaar moment na corrosie ¹	$379 \text{ kNm}/\text{m}$

1. Deze waarden zijn per strekkende meter damwand in verband met de opgegeven werkende breedte in MSheet

De lengte van de damwand is berekend door de damwand AZ28 in te voeren met een verankering en ankerscherm. Voor alle vier de fasen is de minimaal benodigde damwandlengte berekend met MSheet 7.9. Onderstaande tabel geeft hiervan de resultaten.

Het maximaal optredende moment is daarin gelijk aan $368 \text{ kNm}/\text{m}$ en treedt op in stap 6.3.

$$\frac{M_{\text{max;d}}}{M_d} = \frac{368}{379} = 0,97 < 1$$

voldoet

Zie voor de uitvoer van de berekeningen bijlage [C].

3.3 Stabiliteit en Kranz

De minimale veiligheidsfactor op het punt overall stabiliteit voor deze constructie bedraagt 1,49. Aangezien met rekenwaarden wordt getoetst in fase 4 moet deze veiligheidsfactor groter zijn dan 1.

voldoet

3.4 Verankeringsysteem

Vanwege de kleine kerende hoogte voor de damwand is uitgegaan van een systeem met legankers en een ankerwand. Dit systeem is gemakkelijk aan te brengen en vereist geen complexe uitvoeringsmethoden.

3.4.1 Ankerstangen

Belangrijk bij het ontwerp van dit type anker is dat de actieve grondwig van de hoofdwand en de passieve wig van de ankerwand elkaar niet snijden. Door deze eis is de lengte van de verankering vastgesteld op 11,5 m. Het niveau van de verankering aan de voorwand is geoptimaliseerd op NAP+2,81 m. De ankerstang loopt vervolgens onder een hoek van ca. 6° naar het ankerscherm waar deze vervolgens symmetrisch aangrijpt op NAP+1,65 m. Het ankerscherm heeft een hoogte van 1,50 m.

Tabel 3.3 Eigenschappen ankerstang

Eigenschap	Waarde	Waarde per werkende breedte
Hart op hart-afstand	6 planken = 3,78m	-
Staalkwaliteit	S355	-
Diameter	2¼"	-
Diameter	45 mm	-
Oppervlakte A	1590 mm ²	420 mm ² /m
Vloeikracht F _{max}	564 kN	149 kN/m

Onderstaand wordt de controle uitgevoerd voor de ankerstangen. Hierin wordt een belastingfactor van 1,25 ingebracht conform stap 9, CUR166 [II].

$$\frac{F_{\max;d}}{F_d} = \frac{1,25 \times 115}{149} = \frac{144}{149} = 0,96 < 1$$

voldoet

Het stappenplan uit CUR166 schrijft voor dat gerekend moet worden met ankeruitval. Wanneer een anker bezwijkt, dienen de omliggende ankers de kracht te kunnen herverdelen. Hierdoor wordt het optreden van doorgaand falen, progressive failure, ondervangen. Omdat ankeruitval alleen in een uitzonderlijke situatie voorkomt mag worden gerekend met partiële factoren gelijk aan 1 en toeslagen gelijk aan 0. Kortom mag de situatie van ankeruitval worden gecontroleerd met de resultaten van representatieve berekening.

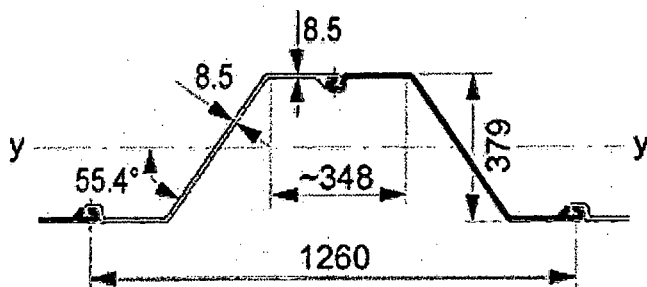
$$\frac{1,5 F_{\max;rep}}{F_d} = \frac{1,5 \times 76}{149} = \frac{114}{149} = 0,77 < 1$$

voldoet

Zie voor de uitvoer van de berekeningen bijlage [C].

3.4.2 Ankerwand

Voor het ontwerp van de ankerwand is uitgegaan van een type plank AZ17, staalkwaliteit S240. Onderstaande figuur toont dit type plank.



Figuur 3.2 Plank AZ17

De dikte van de ankerwand bedraagt slechts 8,5 mm. Dit is echter voldoende omdat de ankerwand alleen in de grond zit en dus slechts 1 mm corrosie zal hebben. De reductiefactor op de sterkte van de ankerwand bedraagt hier dus $7,5/8,5 = 0,88$.

Voor de controle van de ankerwand wordt een berekening gemaakt van het evenwicht van de damwand in de BGT en de UGT en wordt de spanning in de damwand gecontroleerd. Bij het controleren van het evenwicht is de terreinbelasting alleen op de actieve grondwig van de ankerwand gezet. Omdat voor het aanleggen van de verankering een sleuf is gegraven, wordt boven het ankerniveau en rondom de ankerwand uitgegaan van verdicht aanvulzand. De reserve bedraagt, na het verrekenen van de reductiefactor $0,88 \times 0,94 = 0,83$ [D].

Ondanks de grote reserve op de sterkte is toch gekozen voor een doorgaande ankerwand met damwandplanken type AZ17. Redenen hiervoor zijn de volgende:

- Plankbreedte is gelijk aan die van AZ28 in de hoofdwand. Hierdoor kunnen de ankers evenwijdig aan elkaar worden gelegd. Wanneer een lichtere plank wordt gekozen verandert ook de breedte en komen de ankers schuin te liggen. In de bevestiging op zowel de ankerwand als in de deksloof gaan dan extra, en ongunstige, krachten optreden.
- Het verschil met de lichtste plank die kan worden toegepast is 10 kg/m^2 . Over de lengte van ca. 100 m en een hoogte van 1,50 m kan dat een besparing opleveren van ca. 3,8 ton op het totaal van ca. 140 ton. De verwachting is dat deze besparing niet op zal wegen tegen de extra kosten voor de uitvoering.
- Bij het toepassen van ankerschotten, dus met tussenruimte in de ankerwand, kunnen twee planken per anker bespaard worden. Echter dient in de uitvoering voor elk ankerschot opnieuw de locatie te worden ingemeten waar het ankerschot moet komen. Bij een doorgaande wand kan deze ook doorgaand worden aangebracht.

Zie voor de uitvoer van de berekeningen bijlage [D].

voldoet

3.4.3 Gording op ankerwand

De gording is ontworpen als onderdeel van de ankerwand. Uit die berekening blijkt dat een dubbel UNP260 profiel moet worden toegepast van staalkwaliteit S355. Een gording uit deze profielen heeft een reserve op de vloeispanning van 10%. Oorzaak voor dit relatief zware profiel als gording is de eveneens relatief grote hart op hart-afstand van de ankers. Op deze manier is geoptimaliseerd in een zwaarder gording profiel tegenover een kleiner aantal benodigde ankers.

Zie voor de uitvoer van de berekeningen bijlage [D].

voldoet

Om de gording in de uitvoering op te kunnen leggen en in de gebruikssituatie te kunnen ondersteunen worden consoles aangebracht. Deze bestaan uit profielen UNP100 met een lengte van 500 mm. De lasverbinding bestaat uit twee lassen van 150 mm lengte en een keeldoorsnede $a=5$ mm.

Zie voor de uitvoer van de berekeningen bijlage [D].

voldoet

3.5 Betonsloof

Vanwege het hoge aangrijpingspunt van het anker is gekozen de betonnen deksloof direct als gording te gebruiken voor de hoofdwand. Het hoog aangrijpen van het anker heeft enkele voordelen, namelijk:

- Betere benutting capaciteit damwand;
- Uitsparen stalen gordingprofielen op hoofdwand;
- Minimale sloopwerkzaamheden aan bestaande betonnen wand.

De basisafmetingen voor het berekenen van de deksloof zijn aangenomen op $b \times h = 700 \times 400$ mm. De breedte van 700 mm is bepaald op basis van de benodigde betondoor-snede.

Voor de berekening van de wapening in de betonnen deksloof wordt gebruik gemaakt van de eenvoudige wapeningsberekening uit de GTB1990, tabel 11.2.a en 14.5.b. De uitvoer van de berekening is bijgevoegd in bijlage [E]. De invoer wordt onderstaand ge-given.

Voor de aansluiting aan de westzijde van de nieuwe hoofdwand is een T-vormige con-structie ontworpen. Hierover loopt ook de betonsloof door om deze hoek af te werken. Zoals op tekening is aangegeven loopt de wapening van de deksloof van de hoofdwand door in deze hoek.

3.5.1 Moment- en dwarskrachtwapening

Voor de berekening van de momentwapening dient zowel een M_{rep} als een M_d te worden ingevoerd. Deze worden afgeleid uit de ankerkracht per strekkende meter en een aanvul-lende belastingfactor van 1,1 conform stap 9.1 uit CUR166.

$$\begin{aligned}M_{rep} &= 0,10 \times q_d \times l^2 \\ &= 0,10 \times (1,1 \times 76) \times 3,78^2 \\ &= 0,10 \times 83,6 \times 14,3 \\ &= 120 \text{ kNm}\end{aligned}$$

$$\begin{aligned}M_{d;UGT} &= 0,10 \times q_d \times l^2 \\ &= 0,10 \times (1,1 \times 115) \times 3,78^2 \\ &= 0,10 \times 126,5 \times 14,3 \\ &= 181 \text{ kNm}\end{aligned}$$

$$\begin{aligned}M_{d;uitval} &= 0,10 \times q_d \times l^2 \\ &= 0,10 \times (1,1 \times 76) \times (2 \times 3,78)^2 \\ &= 0,10 \times 83,6 \times 57,2 \\ &= 478 \text{ kNm}\end{aligned}$$

De berekening van de dwarskrachtwapening wordt uitgevoerd op basis van de reken-waarde van de dwarskracht. Deze rekenwaarde is het maximum van de dwarskracht uit de normale UGT en de BGT met ankeruitval en is gelijk aan $V_d = 316$ kN.

$$V_d = 0,5 \times q_d \times l$$

$$V_{d;UGT} = 0,5 \times (1,1 \times 115) \times 3,78 = 239 \text{ kN}$$

$$V_{d;uitval} = 0,5 \times (1,1 \times 76) \times (2 \times 3,78) = 316 \text{ kN}$$

De benodigde wapening is gegeven in onderstaande tabel. Alle wapening is in staalkwaliteit FeB500. Voor de betondekking is 40 mm aangehouden.

Tabel 3.4 Te controleren wapening

Ligging	Wapening
Waterzijde	6 Ø 20
Landzijde	6 Ø 20
Boven- en onderzijde	3 Ø 12
Beugels	Ø 12-250

Uit de controle berekening volgt dat de wapening **voldoet**

3.5.2 Controle splijtwapening

Om de ankerkracht in de deksloof in te kunnen leiden dient gecontroleerd te worden of de deksloof deze kracht op kan nemen. In de NEN6720 [III] is dit omschreven als splijtwapening. Als geldt $\sigma'_b < 0,7f'_b$ is geen splijtwapening nodig. Onderstaand wordt bepaald hoe groot de ankerplaat moet zijn om aan deze eis te voldoen.

$$F_d = \max [F_{d;ugt}; F_{d;uitval}] = 478 \text{ kN}$$

$$F_{d;ugt} = 1,1 \times 115 \times 3,78 = 478 \text{ kN}$$

$$F_{d;uitval} = 1,5 \times 1,1 \times 76 \times 3,78 = 474 \text{ kN}$$

$$A_{\text{plaat;netto}} > \frac{F_d}{0,7 \times f'_b} = \frac{478000}{0,7 \times 21} = 32518 \text{ mm}^2$$

Dit is de netto oppervlakte die nodig is om de kracht over te brengen in het beton. Hierbij dient nog de oppervlakte van de doorsnede van het anker, Ø58 mm, te worden opgeteld om de benodigde diameter van de plaat te kunnen berekenen.

$$D_{\text{plaat}} = \sqrt{\frac{4 \times (32518 + (0,25 \times \pi \times 58^2))}{\pi}} = 212 \text{ mm}$$

De diameter van de plaat wordt afgerond op D=215 mm. Door deze plaat per anker toe te passen is het niet nodig splijtwapening toe te passen.

Uit de controle voor de splijtwapening volgt dat de constructie **voldoet**

3.5.3 Controle pons

De controle op pons is uitgevoerd conform artikel 8.3 van de NEN6720. Dit artikel is van toepassing op ondersteunende kolommen of lastvlakken onder een plaat. Voor de hier berekende constructie is gerekend met de waarden voor een randkolom om de werking van de 'strook' van de deksloof te schematiseren. De handberekening is bijgevoegd in bijlage [E].

Uit de controle voor pons volgt dat de constructie **voldoet**

3.5.4 Stekeinden

Het moment dat wordt opgewekt door de excentriciteit van het anker ten opzichte van de kop van de damwand dient met stekeinden overgebracht te worden naar de damwand. De handberekening hiervoor is opgenomen in bijlage [E]. Per plank worden 2 staven Ø10

aangebracht met een lengte van 300 mm. Hiervan dient 50 mm voor het vastlassen van de stekken op de damwand.

Uit de controle voor de stekeinden volgt dat de constructie

voldoet

4. AANSLUITINGEN

4.1 Westzijde

Aan de westzijde van de nieuwe damwand moet worden aangesloten op de bestaande strekdam. Deze strekdam bestaat uit soort kistdam, maar dan heel smal, en de damwanden zijn in zeer slechte staat.

De aansluiting wordt gemaakt door op de aankomende nieuwe damwand een T-vorm te maken van damwanden. De tussenruimte wordt opgevuld met klei om zo een zo goed mogelijk waterdichte verbinding te maken. Zie hiervoor verder tekening WZDA-00-T-13-101 rev.1.

4.2 Oostzijde

Het grondprofiel aan de passieve zijde betreft een dijkprofiel. De steenbekleding is hierin geschematiseerd meegenomen als vast zand (conservatief). De toplaag bestaat uit schone klei, met een minimale laagdikte van 0,80 m. De tweede laag betreft matig organische klei. Het grondprofiel van de actieve zijde is al bepaald in de ontwerpberekeningen en is daaraan gelijk. Vanwege de uniformiteit en uitstraling van de kade wordt de betonloof om de hoek doorgezet overeenkomstig met de kadewand.

Bij de vleugelwand wordt hetzelfde damwandprofiel toegepast als voor de kadewand, namelijk een AZ28, met staalkwaliteit S320. De bijbehorende damwandeigenschappen, inbegrepen het corrosieverlies zijn:

Tabel 4.1 Eigenschappen gecorrodeerde damwand AZ28

Eigenschap	Waarde
Kop damwand	NAP+3,00m
$EI^1_{na\ corrosie}$	$5,32 \times 10^4$ kNm ² /m
$W^1_{na\ corrosie}$	1204 cm ³ /m
Opneembaar moment na corrosie ¹	379 kNm/m

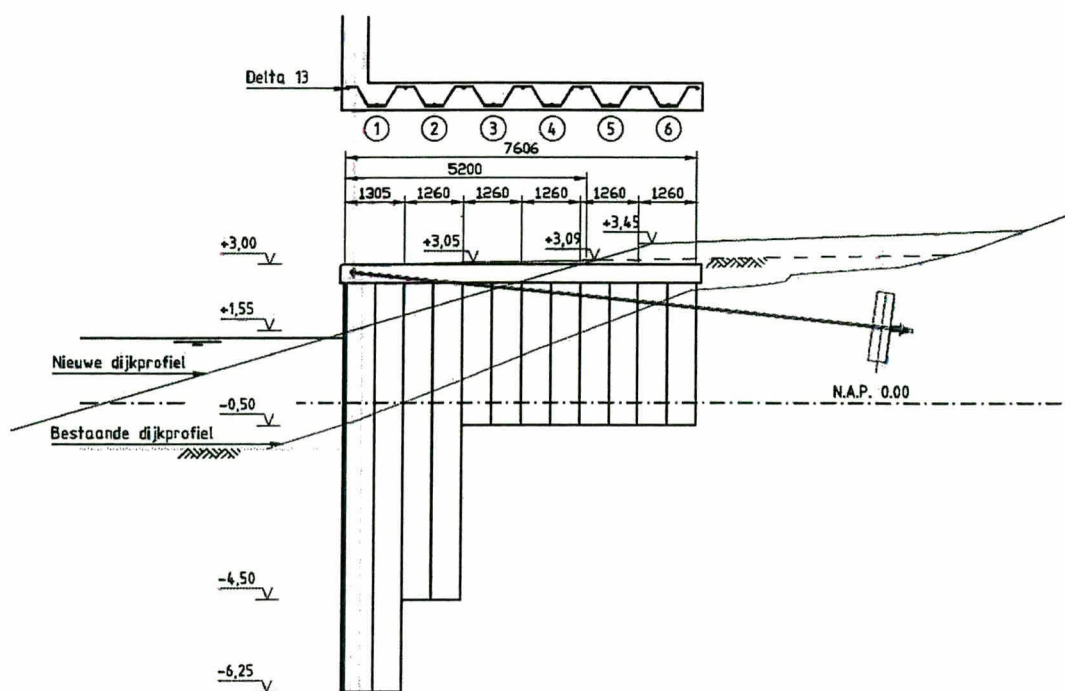
1) Deze waarden zijn per strekkende meter damwand in verband met de opgegeven werkende breedte in MSheet

Vervolgens zijn een aantal berekeningen uitgevoerd om de vleugelwand te dimensioneren. Een drietal fases worden onderscheiden in de MSheet berekening.

Tabel 4.2 Fasering

Fase	Partiële factor	Ws passief	Ws actief	Bodem niveau	Belastingen
1. Damwand	Representatief	GLW	GLW	Bestaande	-
2. Aanvullen	Representatief	GLW	GHW	Nieuw	-
4. Eindsituatie	Klasse III	GLWS	GHWS	Nieuw	10 kN/m ²

De vleugelwand bestaat uit 6 dubbele planken AZ28. Door middel van een delta 13 profiel kan de vleugelwand met de kadewand worden verbonden. De maatvoering uit onderstaande figuur is hierbij aangehouden:



Figuur 4.1 Dimensionering vleugelwand

De MSheet berekeningen leiden tot de volgende uitvoergegevens:

Tabel 4.3 MSheet uitvoer

Damwand nr.	Moment [kNm]	Verplaatsing [mm]	Kranz stabiliteit [-]
1	85	31	4,67
2	57	31	3,77
3 t/m 6	19	34	1,62

Het maximaal optredende moment is een rekenwaarde en dient dus getoetst te worden aan het maximaal opneembare moment van de damwand.

$$\frac{M_{\max;d}}{M_d} = \frac{85}{316} = 0,28 < 1$$

voldoet

De verplaatsingen zijn toelaatbaar, en minder of gelijkwaardig aan die van de kadewand.

voldoet

De minimale veiligheidsfactor op het punt van overall stabiliteit voor deze constructie bedraagt 1,62. Aangezien met rekenwaarden wordt getoetst moet deze veiligheidsfactor groter zijn dan 1.

Voldoet

Op basis van de maatvoering van Figuur 4.1 voldoen de onderstaande teenniveaus. Indien de bestekstekeningen afwijken van Figuur 4.1, dient daarop getoetst te worden.

Tabel 4.4 Benodigde damwandlengtes

Damwand (dubbele plank) AZ28	Teenniveau
Nr. 1	NAP-6,25m
Nr. 2	NAP-4,50m
Nr. 3 t/m 6	NAP-0,50m

De verplaatsing van de damwand zal optreden in de kop van de wand omdat deze onverankerd is. De verplaatsing van de drie delen is vergelijkbaar in grootte waardoor de krachten hierdoor in de deksloof verwaarloosbaar zullen zijn. Op basis van de toegepaste wapening in de deksloof van de hoofdwand wordt in de deksloof van de vleugelwand een praktische wapening toegepast. Deze bestaat uit beugels 31Ø12-250 en hoofdwapening aan de voor- en achterzijde van 3Ø20 en flankwapening van 3Ø12.

5. CONCLUSIES EN AANBEVELINGEN

5.1 Conclusies

In het voorgaande hoofdstuk is het besteksontwerp voor de gehele damwandconstructie uitgewerkt. De onderstaande tabellen geven hiervan een samenvattend overzicht.

Tabel 5.1 Eigenschappen hoofdwand

Eigenschap	Waarde
Staalkwaliteit	S320
Type plank	AZ28
Kop hoofdwand	NAP+3,00m
Teen hoofdwand	NAP-9,50m

Tabel 5.2 Eigenschappen betonsloof

Eigenschap	Waarde
Betonkwaliteit	B35
Kop deksloof	NAP+3,00 m
Afmetingen b x h	700 x 400 mm ²
Staalkwaliteit wapening	FeB500
Hoofdwapening	6 Ø 20 per zijde
Flankwapening, boven en onder	3 Ø 12
Beugels, standaard	Ø 12 – 250
Beugels bij anker	4 Ø 16
Stekeinden	2 Ø 10

Tabel 5.3 Eigenschappen ankerwand

Eigenschap	Waarde
Staalkwaliteit ankerwand	S240
Type plank	AZ17
Kop ankerwand	NAP+2,45m
Teen ankerwand	NAP+0,85m
Staalkwaliteit gording	S355
Type profiel gording	2 x UNP260

Tabel 5.4 Eigenschappen ankerstangen

Eigenschap	Waarde
Staalkwaliteit	S355
Type anker	Ø 2 ¼"
Lengte	Ca. 12,75m
Hoek met horizontaal	Ca. 5°
Hart-op-hart afstand	3,78m

5.2 Aanbevelingen

Het kan voorkomen dat de aannemer op het moment van uitvoering een ander type damwand plank beschikbaar heeft. Of een ander type damwandplank relatief goedkoop kan verkrijgen. Het toepassen van een ander type plank is mogelijk wanneer deze maar minimaal voldoet aan een minimaal opneembare moment van 368kNm/m zoals berekend in bijlage [C]. Ook moet voldaan worden aan de minimaal vereiste wanddikte aan het einde van de levensduur van 3 mm. Voor het bepalen van dit opneembaar moment dient te worden gerekend met de reductiefactor voor het toe te passen type damwandplank. Wanneer een U-plank gebruikt zal worden dient tevens een reductie te worden toegepast

vanwege het mechanisme 'scheve buiging', te bepalen volgens CUR166, deel 2, paragraaf 3.3.2.

De kerende hoogte van de constructie is niet bijzonder groot. Hierdoor zou de constructie minimale afmetingen kunnen hebben wat echter de uitvoering lastig maakt. Het eventueel toepassen van minder ankers met een grotere h.o.h.-afstand zou nog een mogelijkheid zijn om kosten te besparen. De nu gekozen h.o.h.-afstand is echter al aan de grote kant. Advies is dan ook een vergroting van de h.o.h.-afstand niet te accepteren.

Een eventuele wijziging in de fasering kan worden toegestaan als door de aannemer is aangetoond dat de voor dit ontwerp berekende rekenwaarden voor de optredende krachten niet worden overschreden. De stabiliteit van de sleuf die nodig is voor het aanbrengen van de ankerwand dient door de aannemer aangetoond te worden. De uitvoering zoals op tekening verwerkt voor de meest krappe doorsnede is toegestaan. De controle dient te worden uitgevoerd op basis NEN-EN1610, maart 1998.

Om te voorkomen dat het haventerrein ter plaatse van de ankerwand gaat eroderen onder maatgevende omstandigheden dient het haventerrein met asfalt bekleed te worden. Dit onderdeel dient meegenomen te worden in de situatietekening behoren bij het bestek van de steenbekleding. Tevens dient op deze situatietekening de aansluiting te worden gemaakt tussen de asfaltbekleding van het haventerrein en eventueel betonzuilen tussen het haventerrein en het niveau van Ontwerppeil+1/2 H_s.

Uit nadere inspectie van het huidige haventerrein en betonnen damwand bleek deze in zeer slechte staat. Aan de oostzijde is zelfs een gebroken anker waargenomen. De sterkte en stabiliteit van de huidige kadeconstructie is niet meegenomen in het nieuwe ontwerp. Met betrekking tot de uitvoering kan dit nog wel een kritisch punt zijn. Advies is daarom goed in overleg te treden met de aannemer over hoe de damwanden in gebracht zullen worden en of een eventueel te gebruiken heistelling op het haventerrein kan staan en werken.



BIJLAGEN

WZDA: 100601-ONTWERP DAMWAND FLAAUWERSHAVEN-095444-3

BIJLAGE A

WATERSTANDGEGEVENS STAVENISSE

WZDA: 100601-ONTWERP DAMWAND FLAAUWERSHAVEN-095444-3

Locatie: Stavenisse
Periode: 01/10/2008 tot en met 01/10/2008
Referentievlak meetpunt: NAP
Tijdzone: Zomertijd

Bron: www.getij.nl

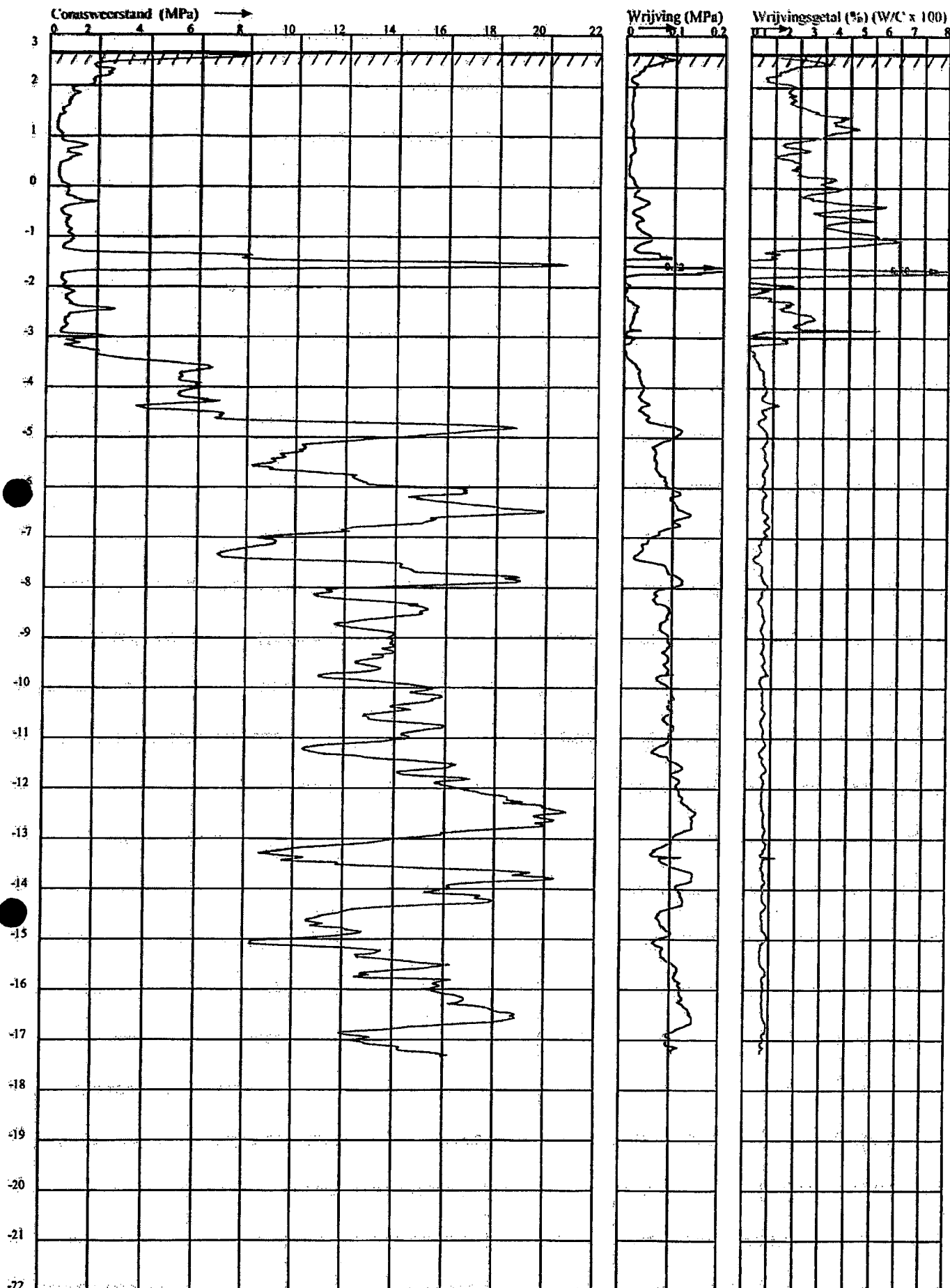
Voor de gehele periode is de tijdzone van kracht die geldt voor de begindatum (dus ligt de begindatum in de zomer dan wordt de gehele periode in de zomertijd uitgedrukt).

Hoog- en laagwaters

01/10/2008	05:46	HW	181 cm
01/10/2008	11:25	LW	-118 cm
01/10/2008	17:45	HW	181 cm
01/10/2008	23:46	LW	-142 cm

BIJLAGE B

BESCHIKBARE SONDERING



VAN DER STRAATEN
AANNEMINGSMAATSCHAPJ B.V.

Postbus 5
4417 ZG Hansweert

Telefoon 0113-382510
Telefax 0113-383404

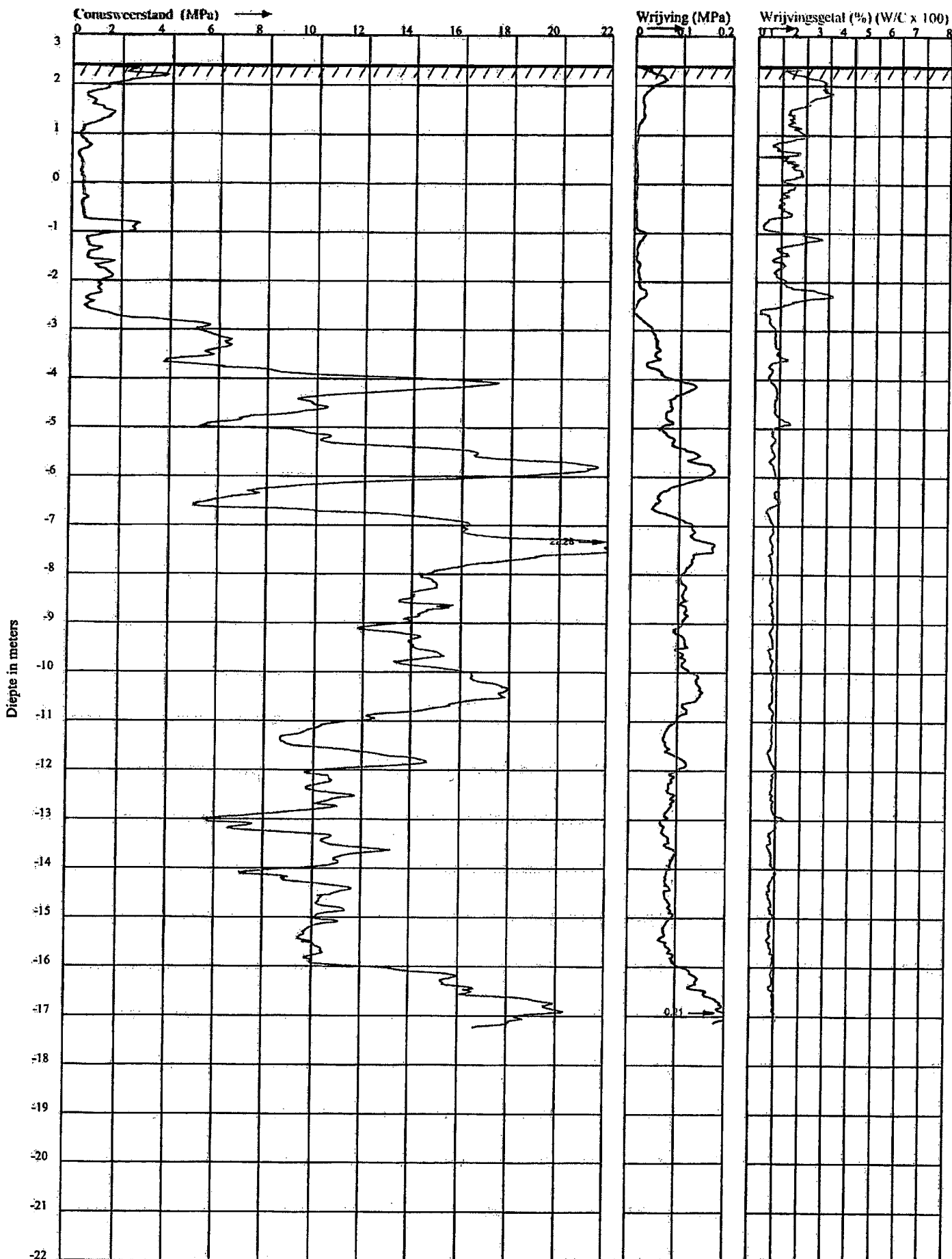
E-mail : info@vd-straaten.nl
Internet : www.vd-straaten.nl

PLAATS : KERKWERVE
LOCATIE : BOOGERDWEG
OPDRACHTGEEVER : WATERSCHAP ZEEUWSE EILANDEN
WERKNUMMER : 080673
BONDERING NR. : 1

HOOGTE MAAVELD : 2.67 m t.o.v. N.A.P.
GRONDWATERSTAND : m t.o.v. MAAVELD
DATUM : 16-12-2008
TIJD : 13:56

CONUS TYPE : SUB-10
CONUS NR. : 021105
SONDERING VOLGENS : NEN5140
KLASSE 2





VAN DER STRAATEN
AANNEMINGSMAATSCHAPJ B.V.

Postbus 5
4417 ZG Hansweert

Telefoon 0113-382510
Telefax 0113-383404

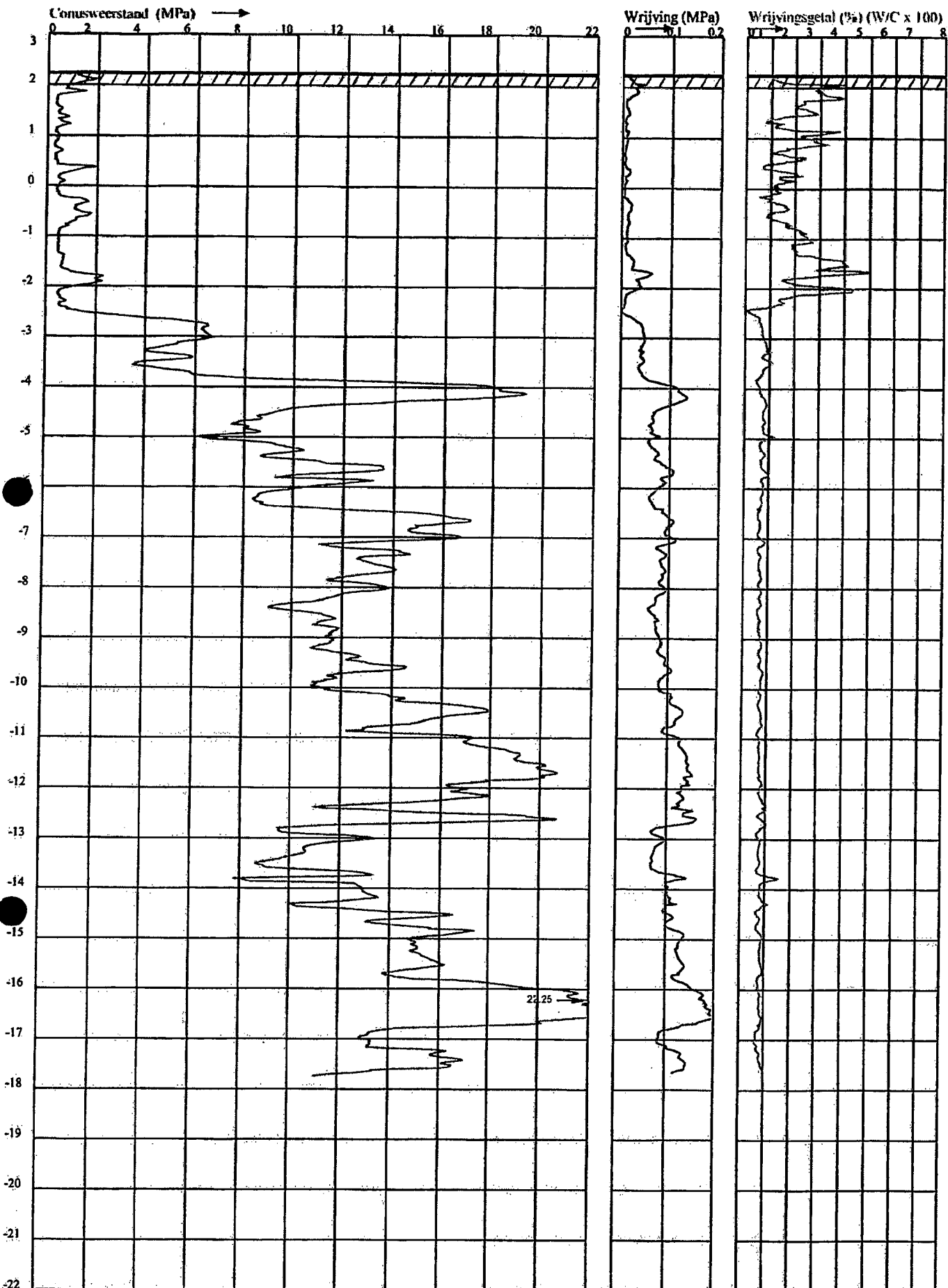
E-mail : info@vd-straaten.nl
Internet : www.vd-straaten.nl

PLAATS : KERKWERVE
LOCATIE : BOOGERDWEG
OPDRACHTGEVER : WATERSCHAP ZEEUWSE EILANDEN
WERKNUMMER : 080673
SONDERING NR. : 2

HOOGTE MAAVELD : 2.41 m T.O.V. N.A.P.
GRONDWATERSTAND : m1-MAAVELD
DATUM : 15-12-2008
TUD : 11:28

CONUS TYPE : SUB-15
CONUS NR. : 080403
SONDERING VOLGENS NEN5140
KLASSE 2





VAN DER STRAATEN
AANNEMINGSMATSCHAPIJ B.V.

Postbus 5
4417 ZG Hansweert

Telefoon 0113-382510
Telefax 0113-383404

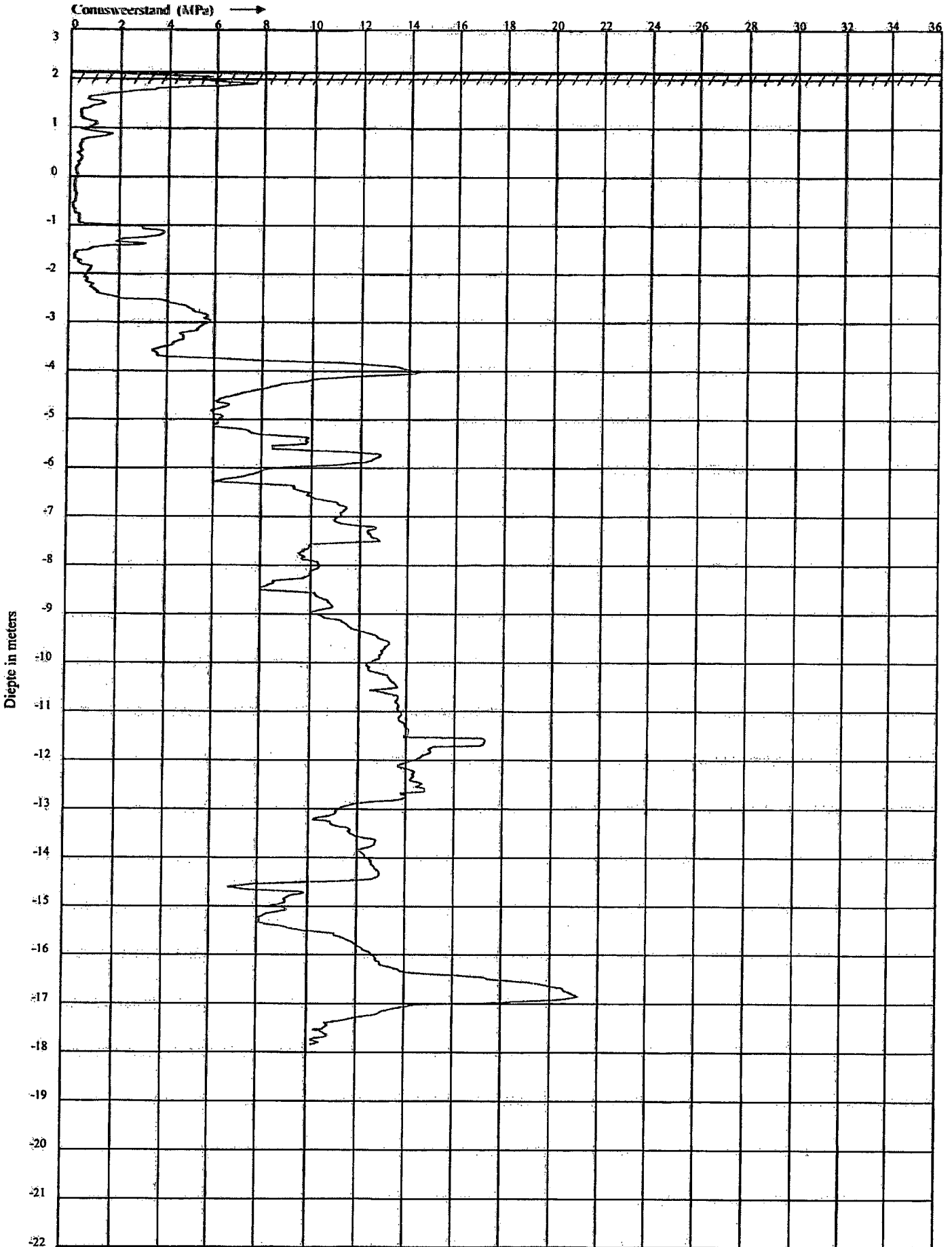
E-mail : info@vd-straaten.nl
Internet : www.vd-straaten.nl

PLAATS : KERKWERVE
LOCATIE : BOOGERDWEG
OPDRACHTGEEVER : WATERSCHAP ZEEUWSE EILANDEN
WERKNUMMER : 080673
SONDERING NR : 4

HOOGTE MAAIVELD : 2.26 m t.o.v. N.A.P.
GRONDWATERSTAND : 0.50 m t.o.v. MAAIVELD
DATUM : 16-12-2008
TIJD : 11:01

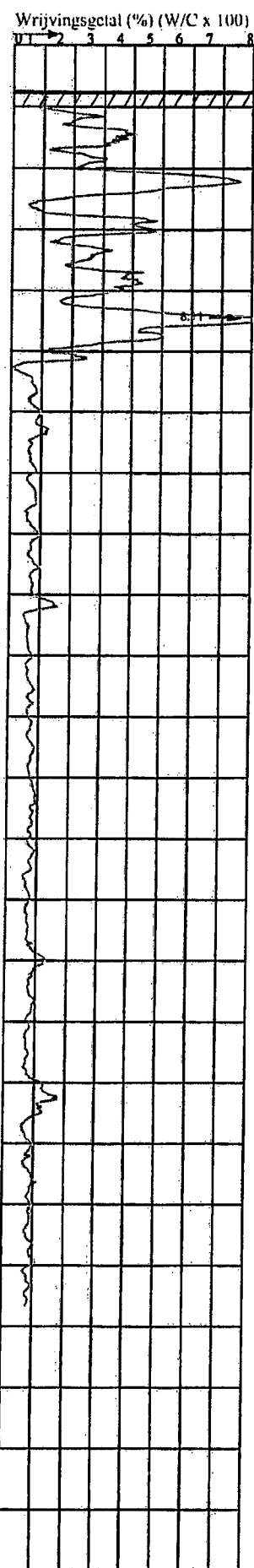
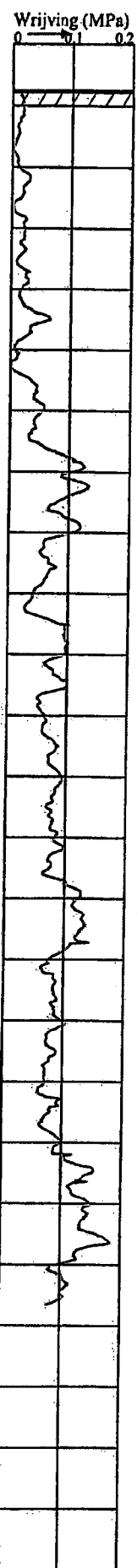
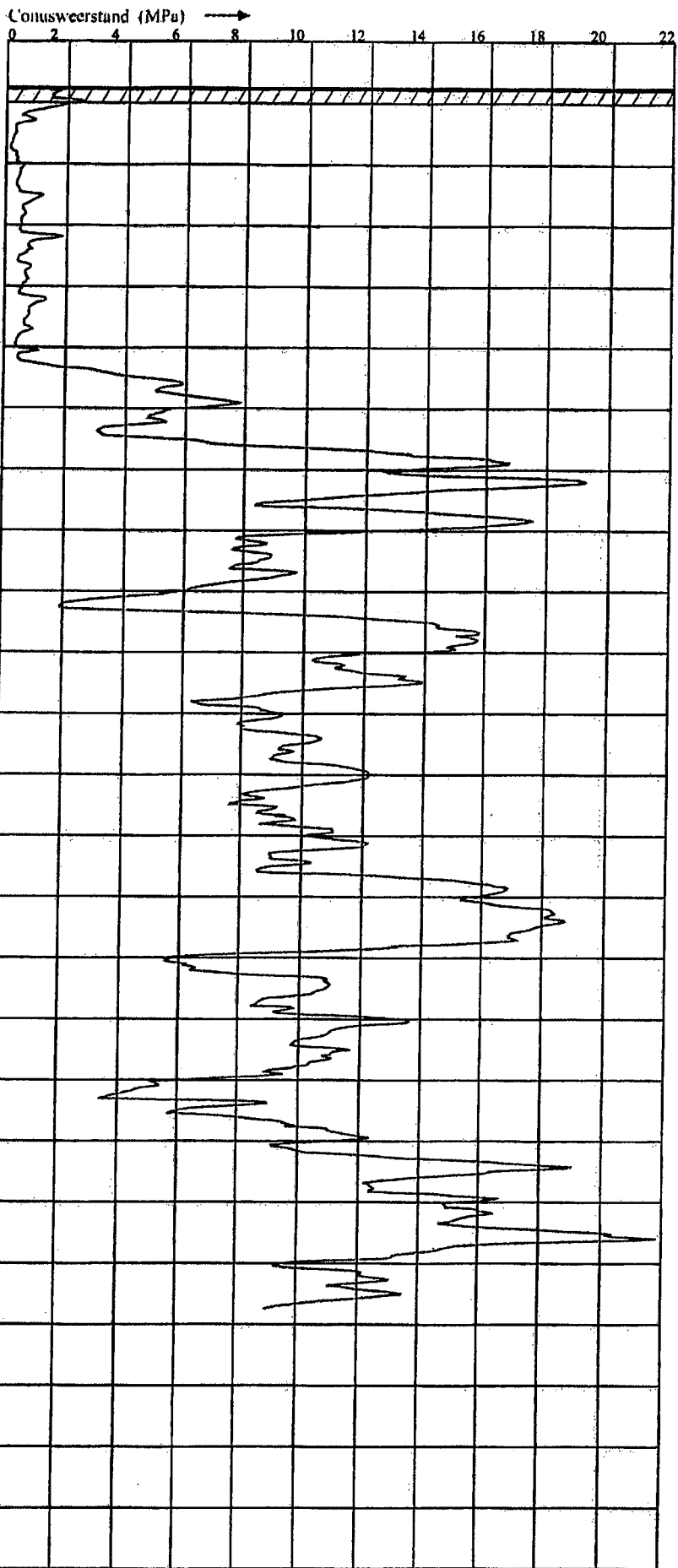
CONUS TYPE : SUB-10
CONUS NR : 021105
SONDERING VOLGENS : NEN5140
KLASSE 2





VAN DER STRAATEN		Postbus 5	Telefoon 0113-382510	E-mail : info@vd-straaten.nl	
AANNEMINGSMATSCHAPPIJ B.V.		4417 ZG Hansweert	Telefax 0113-383404	Internet : www.vd-straaten.nl	
PLAATS :	KERKWERVE	HOOGTE MAAVELD :	2.16 m T.O.V. N.A.P.	CONUS TYPE :	MeetCTF
LOCATIE :	BOOGERDWEG	GRONDWATERSTAND :	m1 - MAAVELD	CONUS NR. :	960104 M
OPDRACHTGEVER :	WATERSCHAP ZEEUWSE EILANDEN	DATUM :	16-12-2008	SONDERING VOLGENS :	NEN3680
WERKNUMMER :	080673	TUD :	7:56		
SONDERING NR. :	5				





VAN DER STRAATEN
AANNEMINGSMACHTSCHAAP B.V.

Postbus 5
4417 ZG Hansweert

Telefoon 0113-382510
Telefax 0113-383404

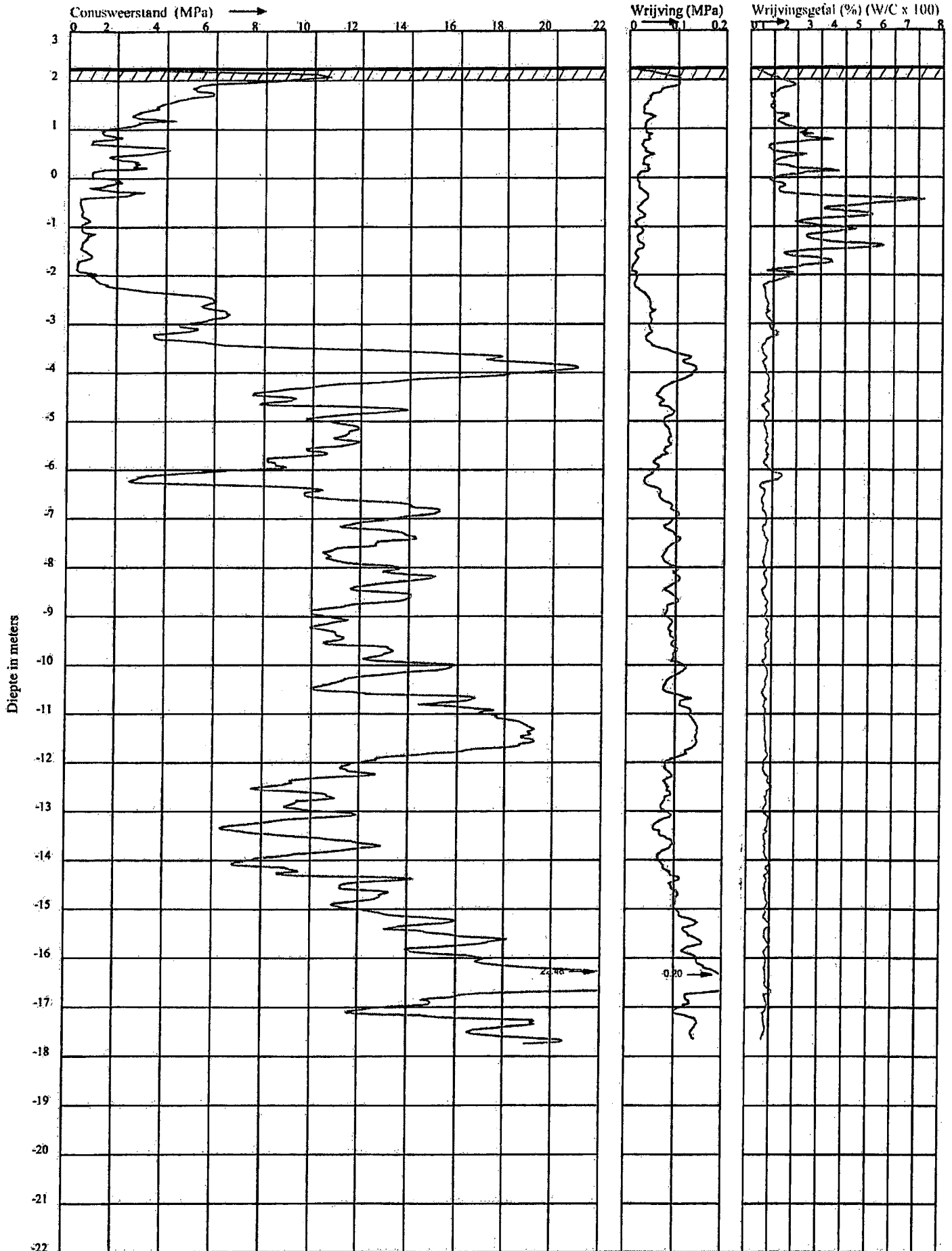
E-mail : info@vd-straaten.nl
Internet : www.vd-straaten.nl


PLAATS : KERKWERVE
LOCATIE : BOOGERDWEG
OPDRACHTGEVER : WATERSCHAP ZEEUWSE EILANDEN
WERKNUMMER : 080673
SONDERING NR. : 7

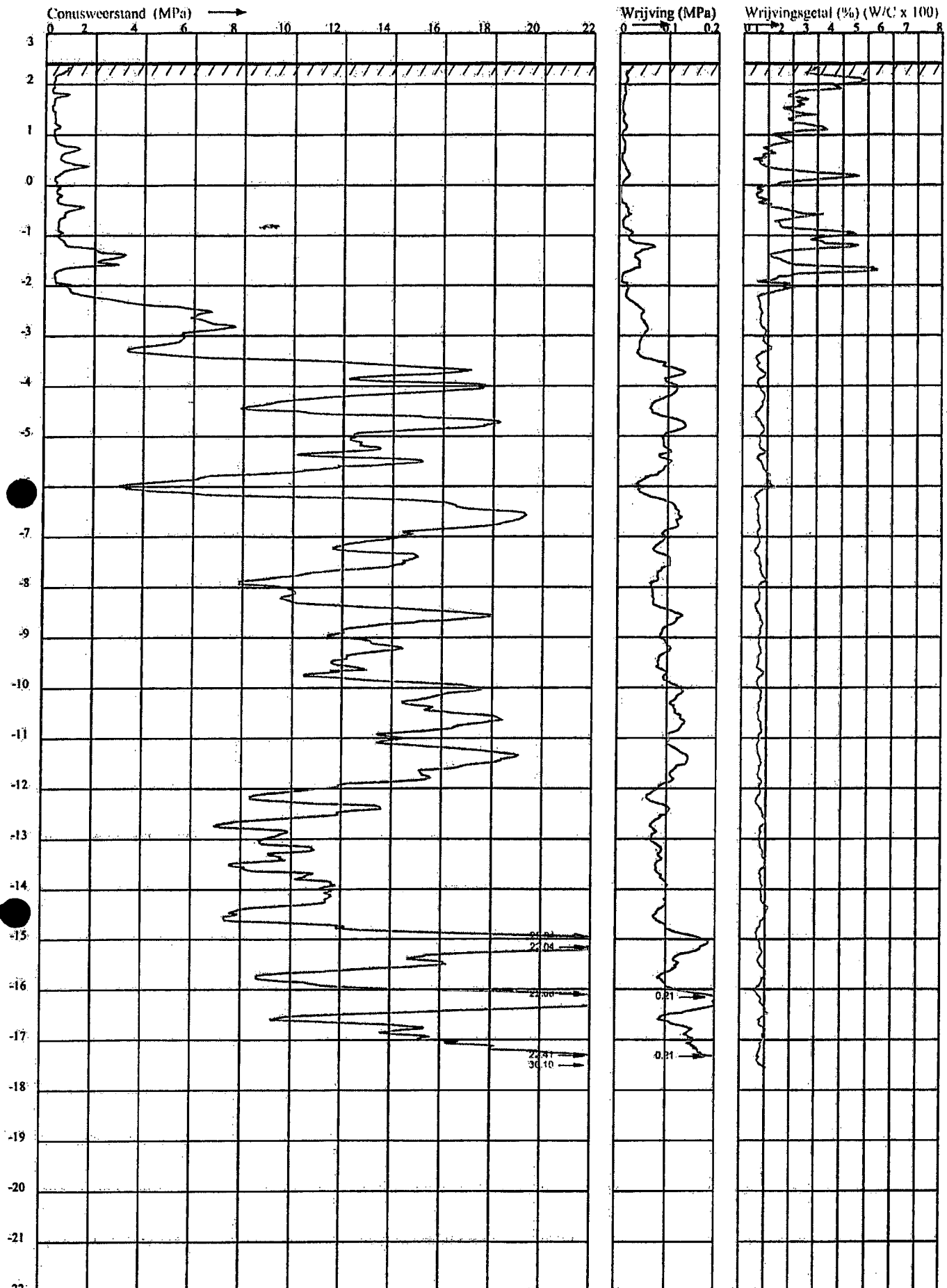
HOOGTE MAAVELD : 2.26 m t.o.v. N.A.P.
GRONDWATERSTAND : m t.o.v. MAAVELD
DATUM : 16-12-2008
TUD : 11:56

CONUS TYPE : SUB-10
CONUS NR. : 021105
SONDERING VOLGENS NEN5140
KLASSE 2

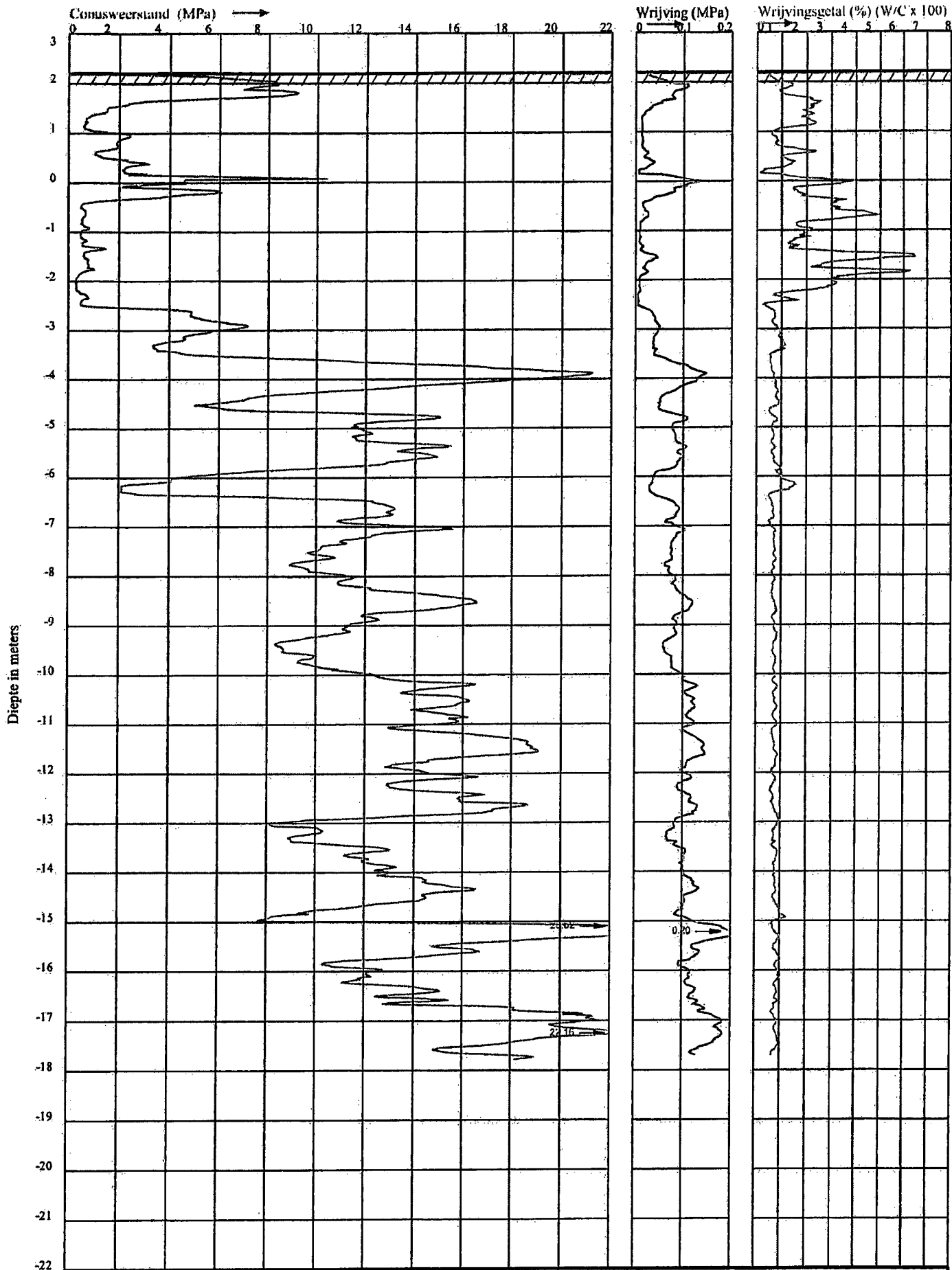




VAN DER STRAATEN		Postbus 5	Telefoon 0113-382510	E-mail : info@vd-straaten.nl
AANNEMINGSMAATSCHAPJI B.V.		4417 ZG Hansweert	Telefax 0113-383404	Internet : www.vd-straaten.nl
PLAATS : KERKWERVE	HOOGTE MAAVELD : 2.26 m t.o.v. N.A.P.	CONUS TYPE : SUB-10		
LOCATIE : BOOGERDWEË	GRONDWATERSTAND : m t.o.v. MAAVELD	CONUS NR. : 021165		
OPDRACHTGEVER : WATERSCHAP ZEEUWSE EILANDEN	DATUM : 16-12-2008	SONDERING VOLGENS NEN5140		
WERKNUMMER : 080673	TUD : 9:17	KLASSE 2		
SONDERING NR. : 8				



VAN DER STRAATEN		Postbus 5	Telefoon 0113-382510	E-mail : info@vd-straaten.nl
AANNEMINGSMAATSCHAPJ B.V.		4417 ZG Hansweert	Telefax 0113-383404	Internet : www.vd-straaten.nl
PLAATS : KERKWERVE	HOOGTE MAAVELD : 2.43 m T.O.V. N.A.P.	CONUS TYPE : SUB-10		
LOCATIE : BOOGERDWEG	GRONDWATERSTAND : mI - MAAVELD.	CONUS NR. : 021105		
OPDRACHTGEVER : WATERSCHAP ZEEUWSE EILANDEN	DATUM : 16-12-2008	SONDERING VOLGENS NEN3140		
WERKNUMMER : 080673	TUD : 13:07	KLASSE 2		
SONDERING NR. : 10				



VAN DER STRAATEN

Postbus 5

Telefoon 0113-382510

E-mail info@vd-straaten.nl

AANNEMINGSMATSCHAPIJ B.V.

4417 ZG Hansweert

Telefax 0113-383404

Internet: www.vd-straaten.nl

PLAATS : KERKWERVE

HOOGTE MAAVELD : 2.22 m t.o.v. N.A.P.

CONUS TYPE : SUB-10

LOCATIE : BOOGERDWEG

GRONDWATERSTAND : m t.o.v. MAAVELD

CONUS NR. : 021105

OPDRACHTGEVER : WATERSCHAP ZEEUWSE EILANDEN

SONDERING VOLGENS NEN5140
KLASSE 2

WERKNUMMER : 080673

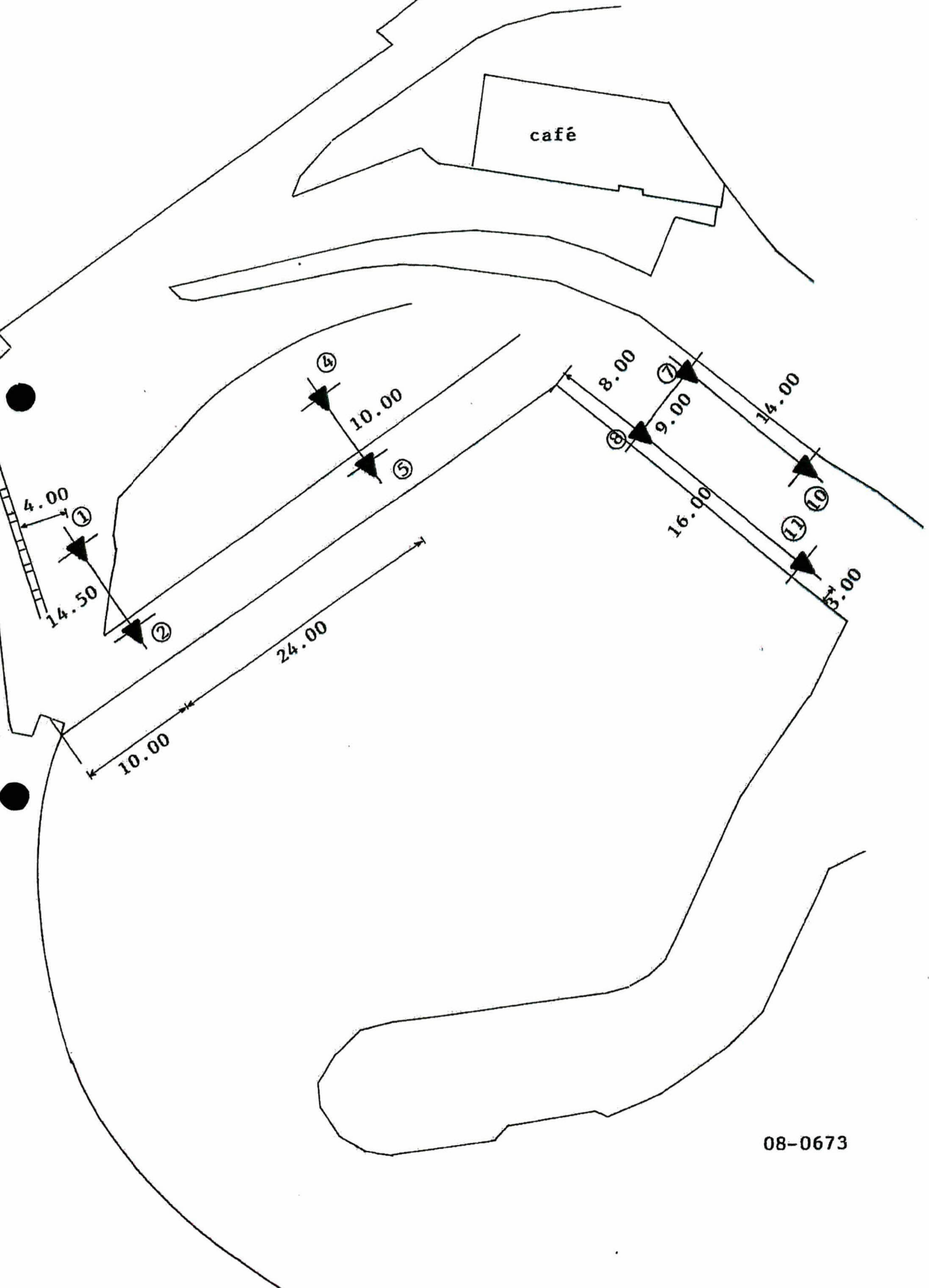
DATUM : 16-12-2008

SONDERING NR. : 11

TIJD : 10:05



SITUATIE SONDERINGEN TE KERKWERVE



08-0673

BIJLAGE C

UITVOER BEREKENING HOOFDWAND

WZDA: 100601-ONTWERP DAMWAND FLAAUWERSHAVEN-095444-3

Report for MSheet 7.9Design of Sheet Piling
Developed by DeltaresCompany: Raadgevend Ingenieursbureau
Lieveense B.V.Date of report: 21-5-2010
Time of report: 10:58:18Date of calculation: 21-5-2010
Time of calculation: 10:57:22

Filename: T:\..\Damwand\100518-damwand flaauwershaven-grondanalyse rev 2

Project identification: Dijkvak polder Schouwen
Ontwerp damwand in Flaauwershaven
AZ26, 2-1/4", NAP+2.75m, hoh=3,78m

Verification according to CUR 166

1 Summary**1.1 Overview per Stage and Test**

Stage no.	Verification type	Displacement [mm]	Moment [kNm]	Shear force [kN]	Mob. perc. moment [%]	Mob. perc. resistance [%]	Vertical balance
1	Not verified						
2	Not verified						
3	Not verified						
4	Step 6.3		-365.8	130.3	62.9	67.5	---
4	Step 6.4		-339.4	136.3	68.3	72.7	---
4	Step 6.5	-45.8	-174.2	108.7	34.1	38.9	---
4	Step 6.5 * 1.20		-209.0	130.5			
Max		-45.8	-365.8	136.3	68.3	72.7	---

1.2 Anchors and Struts

Stage	Verification type	Anchor/strut leganker 2-1/4"	
		Force [kN]	State
4	Step 6.3	115.11	Elastic
4	Step 6.4	109.08	Elastic
4	Step 6.5 * 1.20	75.78	Elastic

1.3 Overall Stability per Stage

Stage name	Stability factor [-]
Eindsituatie	1.49

2 Input Data for all Stages**2.1 General Input Data**

Verification according to CUR 166

Model Sheet piling
 Check vertical balance No
 Number of construction stages 4
 Unit weight of water 9.81 kN/m³
 Number of curves on spring characteristic 3
 Unloading curve on spring characteristic No

2.2 Sheet Piling Properties

Length 12.50 m
 Level top side 3.00 m
 Number of sections 1

Section name	From [m]	To [m]	Stiffness EI [kNm ² /m ³]	Acting width [m]	Maximum moment [kNm/m ²]
AZ 28	-9.50	3.00	1.2377E+05	1.00	882.00

Section name	From [m]	To [m]	Red. factor EI [-]	Red. factor max. moment [-]	Note to reduction factor
AZ 28	-9.50	3.00	0.43	0.43	

Section name	From [m]	To [m]	Corrected stiffness EI [kNm ²]	Corrected max. moment [kNm]
AZ 28	-9.50	3.00	5.3220E+04	379.26

2.3 Calculation Options

First stage represents initial situation No
 Calculation refinement Coarse
 Reduce delta(s) according to CUR Yes
 Verification CUR method B: Partial factors (design values) in verified stage only

Verification of stage 4: Eindsituatie

Multiplication factor for anchor stiffness 1.000

Used partial factor set III

Factors on surface loads
 - Permanent load, unfavourable 1.00
 - Permanent load, favourable 1.00
 - Variable load, unfavourable 1.25
 - Variable load, favourable 0.00

Material factors
 - Cohesion 1.10
 - Tangent phi 1.20
 - Delta (wall friction angle) 1.20
 - Modulus of subgrade reactions 1.30

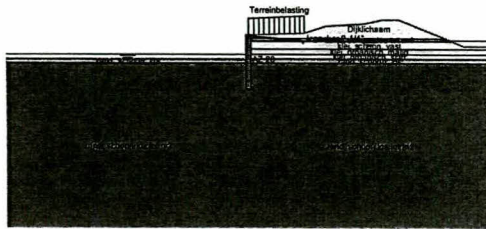
Geometry modification
 - Reduction in surface level on passive side - 0.35 m
 - Reduction in phreatic line on passive side - 0.25 m
 - Raise in phreatic line on passive side - 0.25 m

- Raise in phreatic line on active side 0.05 m

Overall stability factors
 - Driving moment 1.10
 - Cohesion 1.50
 - Phi 1.20

3 Outline Stage 4: Eindsituatie

Outline - Stage 4: Eindsituatie

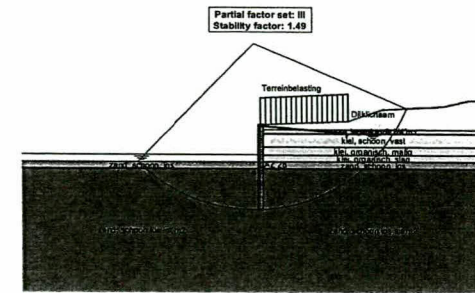


4 Overall Stability Stage 4: Eindsituatie

Stability factor : 1.49

4.1 Overall Stability

Overall Stability - Stage 4: Eindsituatie



5 Step 6.3 Stage 4: Eindsituatie

5.1 Input Data Left

5.1.1 Calculation Method

Calculation method: C, phi, delta

5.1.2 Water Level

Water level: -1.67 [m]

5.1.3 Surface

X [m]	Y [m]
0.00	-2.85

5.1.4 Soil Layer Properties in Profile: Bestand

Layer name	Level [m]	Unit weight		Cohesion [kN/m ²]	Friction angle phi [deg]	Delta friction angle [deg]
		Unsat [kN/m ³]	Sat [kN/m ³]			
Dijklichaam	7.00	18.00	20.00	0.00	25.69	17.13
zand, schoon l...	2.25	17.50	19.50	0.00	25.69	17.13
klei, schoon, vast	1.60	19.00	19.00	22.73	14.72	9.82
klei, organisch,...	-0.30	15.00	15.00	0.00	12.59	8.39
klei, organisch,...	-1.50	13.00	13.00	0.00	12.59	8.39
zand, schoon, los	-2.50	17.00	19.00	0.00	25.69	17.13
zand, schoon l...	-3.50	17.50	19.50	0.00	25.69	17.13

Layer name	Level [m]	Shell factor [-]	OCR [-]	Grain type
Dijklichaam	7.00	1.00	1.00	Fine
zand, schoon l...	2.25	1.00	1.00	Fine
klei, schoon, vast	1.60	1.00	1.00	Fine
klei, organisch,...	-0.30	1.00	1.00	Fine
klei, organisch,...	-1.50	1.00	1.00	Fine
zand, schoon, los	-2.50	1.00	1.00	Fine
zand, schoon l...	-3.50	1.00	1.00	Fine

Layer name	Level [m]	Earth pressure coefficients			Additional pore pressure	
		Active [-]	Neutral [-]	Passive [-]	Top [kN/m ²]	Bottom [kN/m ²]
Dijklichaam	7.00	n.a.	n.a.	n.a.	0.00	0.00
zand, schoon l...	2.25	n.a.	n.a.	n.a.	0.00	0.00
klei, schoon, vast	1.60	n.a.	n.a.	n.a.	0.00	0.00
klei, organisch,...	-0.30	n.a.	n.a.	n.a.	0.00	0.00
klei, organisch,...	-1.50	n.a.	n.a.	n.a.	0.00	0.00
zand, schoon, los	-2.50	n.a.	n.a.	n.a.	0.00	0.00
zand, schoon l...	-3.50	n.a.	n.a.	n.a.	0.00	0.00

5.1.5 Modulus of Subgrade Reaction (Secant)

Layer name	Level [m]	Branch 1		Branch 2	
		Top [kN/m ²]	Bottom [kN/m ²]	Top [kN/m ²]	Bottom [kN/m ²]
Dijklichaam	7.00	9230.77	9230.77	4615.38	4615.38
zand, schoon l...	2.25	9230.77	9230.77	4615.38	4615.38
klei, schoon, vast	1.60	4615.38	4615.38	3076.92	3076.92
klei, organisch,...	-0.30	1538.46	1538.46	615.38	615.38
klei, organisch,...	-1.50	1538.46	1538.46	615.38	615.38
zand, schoon, los	-2.50	30769.23	30769.23	15384.62	15384.62
zand, schoon l...	-3.50	15384.62	15384.62	7692.31	7692.31

Layer name	Level [m]	Branch 3	
		Top [kN/m ²]	Bottom [kN/m ²]
Dijklichaam	7.00	2307.69	2307.69
zand, schoon l...	2.25	2307.69	2307.69
klei, schoon, vast	1.60	1538.46	1538.46
klei, organisch,...	-0.30	384.62	384.62
klei, organisch,...	-1.50	384.62	384.62
zand, schoon, los	-2.50	7692.31	7692.31
zand, schoon l...	-3.50	3846.15	3846.15

5.2 Calculated Earth Pressure Coefficients Left

Segment number	Level [m]	Horizontal pressure		Fictive earth pressure coefficients		
		Active [kN/m ²]	Passive [kN/m ²]	Ka [-]	Ko [-]	Kp [-]
1	-3.01	0.5	6.1	0.34	0.57	4.11
2	-3.34	1.5	18.4	0.34	0.57	4.11
3	-3.80	3.0	36.5	0.34	0.57	4.11
4	-4.40	4.9	60.3	0.34	0.57	4.11
5	-5.00	6.9	84.2	0.34	0.57	4.11
6	-5.60	8.8	108.1	0.34	0.57	4.11
7	-6.20	10.8	132.0	0.34	0.57	4.11
8	-6.80	12.7	155.8	0.34	0.57	4.11
9	-7.40	14.7	179.7	0.34	0.57	4.11
10	-8.00	16.6	203.6	0.34	0.57	4.11
11	-8.60	18.6	227.5	0.34	0.57	4.11
12	-9.20	20.5	251.3	0.34	0.57	4.11

5.3 Input Data Right

5.3.1 Calculation Method

Calculation method: C, phi, delta

5.3.2 Water Level

Water level: 1.85 [m]

5.3.3 Surface

X [m]	Y [m]
0.00	3.00
13.00	3.52
18.00	5.21
27.00	5.73
31.00	6.67
34.80	6.70
50.00	0.48

5.3.4 Soil Layer Properties in Profile: Bestand

Layer name	Level [m]	Unit weight		Cohesion [kN/m ²]	Friction angle phi [deg]	Delta friction angle [deg]
		Unsat [kN/m ³]	Sat [kN/m ³]			
Dijklichaam	7.00	18.00	20.00	0.00	25.69	17.13
zand, schoon l...	2.25	17.50	19.50	0.00	25.69	17.13
klei, schoon, vast	1.60	19.00	19.00	22.73	14.72	9.82
klei, organisch,...	-0.30	15.00	15.00	0.00	12.59	8.39
klei, organisch,...	-1.50	13.00	13.00	0.00	12.59	8.39
zand, schoon, los	-2.50	17.00	19.00	0.00	25.69	17.13
zand, schoon l...	-3.50	17.50	19.50	0.00	25.69	17.13

Layer name	Level [m]	Shell factor [-]	OCR [-]	Grain type
Dijklichaam	7.00	1.00	1.00	Fine
zand, schoon l...	2.25	1.00	1.00	Fine
klei, schoon, vast	1.60	1.00	1.00	Fine
klei, organisch,...	-0.30	1.00	1.00	Fine
klei, organisch,...	-1.50	1.00	1.00	Fine
zand, schoon, los	-2.50	1.00	1.00	Fine
zand, schoon l...	-3.50	1.00	1.00	Fine

Layer name	Level [m]	Earth pressure coefficients			Additional pore pressure	
		Active [-]	Neutral [-]	Passive [-]	Top [kN/m ²]	Bottom [kN/m ²]
Dijklichaam	7.00	n.a.	n.a.	n.a.	0.00	0.00
zand, schoon l...	2.25	n.a.	n.a.	n.a.	0.00	0.00
klei, schoon, vast	1.60	n.a.	n.a.	n.a.	0.00	0.00
klei, organisch,...	-0.30	n.a.	n.a.	n.a.	0.00	0.00
klei, organisch,...	-1.50	n.a.	n.a.	n.a.	0.00	0.00
zand, schoon, los	-2.50	n.a.	n.a.	n.a.	0.00	0.00
zand, schoon l...	-3.50	n.a.	n.a.	n.a.	0.00	0.00

5.3.5 Modulus of Subgrade Reaction (Secant)

Layer name	Level [m]	Branch 1		Branch 2	
		Top [kN/m ²]	Bottom [kN/m ²]	Top [kN/m ²]	Bottom [kN/m ²]
Dijklichaam	7.00	9230.77	9230.77	4615.38	4615.38
zand, schoon l...	2.25	9230.77	9230.77	4615.38	4615.38
klei, schoon, vast	1.60	4615.38	4615.38	3076.92	3076.92
klei, organisch,...	-0.30	1538.46	1538.46	615.38	615.38
klei, organisch,...	-1.50	1538.46	1538.46	615.38	615.38
zand, schoon, los	-2.50	30769.23	30769.23	15384.62	15384.62
zand, schoon l...	-3.50	15384.62	15384.62	7692.31	7692.31

Layer name	Level [m]	Branch 3	
		Top [kN/m ²]	Bottom [kN/m ²]
Dijklichaam	7.00	2307.69	2307.69
zand, schoon l...	2.25	2307.69	2307.69
klei, schoon, vast	1.60	1538.46	1538.46
klei, organisch,...	-0.30	384.62	384.62
klei, organisch,...	-1.50	384.62	384.62
zand, schoon, los	-2.50	7692.31	7692.31
zand, schoon l...	-3.50	3846.15	3846.15

5.3.6 Anchors

Name	Level [m]	E-Modulus [kN/m ²]	Cross section [m ² /m]	Length [m]	Angle [deg]	Yield force [kN/m]	Pre-tension force [kN/m]
leganker 2-1/4"	2.80	2.100E+08	4.206E-04	12.75	-5.00	149.00	n.a.

5.3.7 Surcharge Loads

Name	Distance [m]	Load [kN/m ²]
Terreinbelasting	0.00	12.50
	13.00	12.50

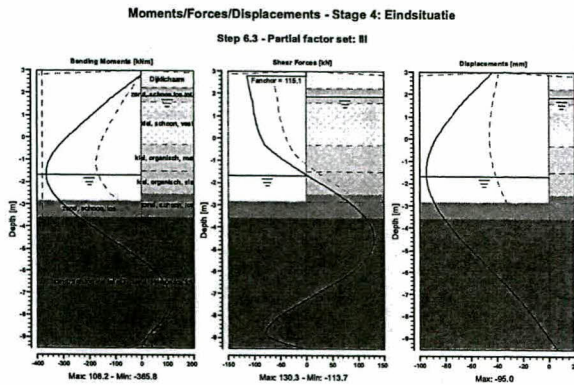
5.4 Calculated Earth Pressure Coefficients Right

Segment number	Level [m]	Horizontal pressure		Fictive earth pressure coefficients		
		Active [kN/m ²]	Passive [kN/m ²]	Ka [-]	Ko [-]	Kp [-]
1	2.90	4.9	65.2	0.34	1.09	4.46
2	2.53	7.3	96.0	0.34	0.85	4.44
3	2.05	10.2	134.5	0.34	0.75	4.44
4	1.83	11.5	151.7	0.34	0.72	4.45
5	1.70	11.9	157.7	0.34	0.72	4.46
6	1.50	-11.4	174.1	0.00	0.82	4.66
7	1.17	-9.7	178.2	0.00	0.81	4.39
8	0.70	-7.3	185.9	0.00	0.79	4.13
9	0.23	-3.9	194.8	0.00	0.78	3.93
10	-0.15	0.0	202.4	0.00	0.78	3.80
11	-0.48	27.8	119.7	0.50	0.80	2.15
12	-0.83	33.0	123.9	0.57	0.80	2.15
13	-1.20	34.4	128.4	0.58	0.79	2.15
14	-1.41	35.1	130.9	0.58	0.79	2.15
15	-1.46	35.3	131.5	0.58	0.79	2.15
16	-1.59	35.7	132.7	0.58	0.79	2.15
17	-1.88	36.4	135.2	0.58	0.79	2.15
18	-2.29	37.3	138.6	0.58	0.78	2.15
19	-2.67	23.1	311.3	0.35	0.61	4.66
20	-3.01	24.2	297.2	0.35	0.61	4.24
21	-3.34	25.3	326.0	0.35	0.61	4.46
22	-3.80	26.9	368.6	0.35	0.60	4.74
23	-4.40	28.9	428.8	0.34	0.60	5.11
24	-5.00	31.0	493.9	0.34	0.59	5.49
25	-5.60	33.1	542.0	0.34	0.59	5.64
26	-6.20	35.1	589.9	0.34	0.58	5.77
27	-6.80	37.2	577.5	0.34	0.58	5.33
28	-7.40	39.3	581.6	0.34	0.57	5.08
29	-8.00	41.3	616.4	0.34	0.57	5.11
30	-8.60	43.4	664.6	0.34	0.57	5.25
31	-9.20	45.5	706.7	0.34	0.57	5.32

5.5 Calculation Results

Number of iterations: 6

5.5.1 Charts of Moments, Forces and Displacements



5.5.2 Moments, Forces and Displacements

Segment number	Level [m]	Moment [kNm]	Shear force [kN]	Displacement [mm]
1	3.00	0.0	0.0	-43.3
1	2.80	0.1	1.0	-46.8
2	2.80	0.1	-113.7	-46.8
2	2.25	-61.4	-109.7	-56.2
3	2.25	-61.4	-109.7	-56.2
3	1.85	-104.5	-105.6	-62.9
4	1.85	-104.5	-105.6	-62.9
4	1.80	-109.8	-105.0	-63.7
5	1.80	-109.8	-105.0	-63.7
5	1.60	-130.5	-102.3	-66.9
6	1.60	-130.5	-102.3	-66.9
6	1.40	-150.9	-101.6	-70.0
7	1.40	-150.9	-101.6	-70.0
7	0.93	-197.7	-98.5	-76.7
8	0.93	-197.7	-98.5	-76.7
8	0.47	-242.5	-93.2	-82.7
9	0.47	-242.5	-93.2	-82.7
9	0.00	-284.4	-85.8	-87.6
10	0.00	-284.4	-85.8	-87.6
10	-0.30	-309.3	-80.0	-90.2
11	-0.30	-309.3	-80.0	-90.2
11	-0.65	-334.2	-62.2	-92.5
12	-0.65	-334.2	-62.2	-92.5
12	-1.00	-352.4	-41.5	-94.1
13	-1.00	-352.4	-41.5	-94.1
13	-1.39	-363.8	-16.4	-94.9
14	-1.39	-363.8	-16.4	-94.9
14	-1.42	-364.2	-14.4	-94.9
15	-1.42	-364.2	-14.4	-94.9
15	-1.50	-365.2	-9.0	-95.0

Segment number	Level [m]	Moment [kNm]	Shear force [kN]	Displacement [mm]
16	-1.50	-365.2	-9.0	-95.0
16	-1.67	-365.7	2.8	-94.9
17	-1.67	-365.7	2.8	-94.9
17	-2.09	-358.5	32.2	-93.8
18	-2.09	-358.5	32.2	-93.8
18	-2.50	-338.9	62.0	-91.5
19	-2.50	-338.9	62.0	-91.5
19	-2.85	-313.7	82.2	-88.8
20	-2.85	-313.7	82.2	-88.8
20	-3.18	-284.1	99.3	-85.6
21	-3.18	-284.1	99.3	-85.6
21	-3.50	-249.5	112.8	-81.9
22	-3.50	-249.5	112.7	-81.9
22	-4.10	-176.8	127.7	-73.7
23	-4.10	-176.8	127.6	-73.7
23	-4.70	-99.0	129.5	-64.3
24	-4.70	-99.0	129.4	-64.3
24	-5.30	-24.1	118.2	-54.3
25	-5.30	-24.1	118.2	-54.3
25	-5.90	40.2	93.9	-44.1
26	-5.90	40.2	93.9	-44.1
26	-6.50	86.1	56.7	-34.1
27	-6.50	86.0	56.6	-34.1
27	-7.10	107.1	13.4	-24.8
28	-7.10	107.1	13.4	-24.8
28	-7.70	101.8	-31.1	-16.1
29	-7.70	101.8	-31.1	-16.1
29	-8.30	72.0	-65.8	-8.1
30	-8.30	72.0	-66.0	-8.1
30	-8.90	26.9	-75.7	-0.6
31	-8.90	26.8	-75.9	-0.6
31	-9.50	0.0	-0.1	6.7
Max		-365.7	129.5	-95.0
Max, minor nodes incl.		-365.8	130.3	-95.0

5.5.3 Stresses

Node number	Level [m]	Left				Right			
		Effective stress [kN/m ²]	Water stress [kN/m ²]	Stat* [%]	Mob* [%]	Effective stress [kN/m ²]	Water stress [kN/m ²]	Stat* [%]	Mob* [%]
1	3.00	0.00	0.00	-	4.24	0.00	A		
1	2.80	0.00	0.00	-	5.60	0.00	A		
2	2.80	0.00	0.00	-	5.57	0.00	A		
2	2.25	0.00	0.00	-	9.00	0.00	A		
3	2.25	0.00	0.00	-	9.00	0.00	A		
3	1.85	0.00	0.00	-	11.42	0.00	A		
4	1.85	0.00	0.00	-	11.42	0.00	A		
4	1.80	0.00	0.00	-	11.60	0.49	A		
5	1.80	0.00	0.00	-	11.60	0.49	A		
5	1.60	0.00	0.00	-	12.28	2.45	A		
6	1.60	0.00	0.00	-	0.00	2.45	A		
6	1.40	0.00	0.00	-	0.00	4.41	A		
7	1.40	0.00	0.00	-	0.00	4.41	A		
7	0.93	0.00	0.00	-	0.00	8.99	A		
8	0.93	0.00	0.00	-	0.00	8.99	A		
8	0.47	0.00	0.00	-	0.00	13.57	A		
9	0.47	0.00	0.00	-	0.00	13.57	A		
9	0.00	0.00	0.00	-	0.00	18.15	A		
10	0.00	0.00	0.00	-	0.00	18.15	A		
10	-0.30	0.00	0.00	-	0.00	21.09	A		
11	-0.30	0.00	0.00	-	27.32	21.09	A		
11	-0.65	0.00	0.00	-	28.30	24.53	A		
12	-0.65	0.00	0.00	-	32.48	24.53	A		
12	-1.00	0.00	0.00	-	33.61	27.96	A		

Node number	Level [m]	Left				Right			
		Effective stress [kN/m ²]	Water stress [kN/m ²]	Stat*	Mob* [%]	Effective stress [kN/m ²]	Water stress [kN/m ²]	Stat*	Mob* [%]
13	-1.00	0.00	0.00	-		33.74	27.96	A	
13	-1.39	0.00	0.00	-		35.00	31.78	A	
14	-1.39	0.00	0.00	-		35.07	31.78	A	
14	-1.42	0.00	0.00	-		35.16	32.08	A	
15	-1.42	0.00	0.00	-		35.18	32.08	A	
15	-1.50	0.00	0.00	-		35.44	32.86	A	
16	-1.50	0.00	0.00	-		35.48	32.86	A	
16	-1.67	0.00	0.00	-		35.84	34.53	A	
17	-1.67	0.00	0.00	-		35.92	34.53	A	
17	-2.09	0.00	4.07	-		36.80	38.60	A	
18	-2.09	0.00	4.07	-		36.91	38.60	A	
18	-2.50	0.00	8.14	-		37.79	42.67	A	
19	-2.50	0.00	8.14	-		22.53	42.67	A	
19	-2.85	0.00	11.58	-		23.70	46.11	A	
20	-2.85	0.00	11.58	P		23.68	46.11	A	
20	-3.18	12.27	14.76	P		24.77	49.30	A	
21	-3.18	12.27	14.76	P		24.75	49.30	A	
21	-3.50	24.53	17.95	P		25.83	52.48	A	
22	-3.50	24.53	17.95	P		25.81	52.48	A	
22	-4.10	48.41	23.84	P		27.91	58.37	A	
23	-4.10	48.41	23.84	P		27.88	58.37	A	
23	-4.70	72.28	29.72	P		29.98	64.26	A	
24	-4.70	72.28	29.72	P		29.94	64.26	A	
24	-5.30	96.16	35.61	P		32.05	70.14	A	
25	-5.30	96.16	35.61	P		32.01	70.14	A	
25	-5.90	120.03	41.50	P		34.12	76.03	A	
26	-5.90	120.03	41.50	P		34.08	76.03	A	
26	-6.50	141.85	47.38	3	99	36.18	81.91	A	
27	-6.50	141.85	47.38	3	99	36.15	81.91	A	
27	-7.10	145.95	53.27	3	87	38.25	87.80	A	
28	-7.10	145.95	53.27	3	87	38.22	87.80	A	
28	-7.70	145.80	59.15	2	76	40.32	93.69	A	
29	-7.70	145.80	59.15	2	76	40.28	93.69	A	
29	-8.30	121.94	65.04	2	57	42.38	99.57	A	
30	-8.30	121.94	65.04	2	57	42.35	99.57	A	
30	-8.90	47.93	70.93	1	20	58.89	105.46	1	
31	-8.90	47.93	70.93	1	20	58.55	105.46	1	
31	-9.50	21.52	76.81	A		174.16	111.34	1	24

* Stat Status (A=active, P=passive, Number is branche, 0 is unloading)
 Mob Percentage passive mobilized

5.5.4 Soil Collapse

Horizontal soil pressure	Left [kN]	Right [kN]
Effective	587.8	371.9
Water	300.7	631.9
Total	888.5	1003.8

Considered as passive side Left
 Leftside is assigned as passive side by user
 Maximum passive effective resistance 871.41 kN
 Mobilized passive effective resistance 587.78 kN
 Percentage mobilized resistance 67.5 %
 Position single support 2.80 m
 Maximum passive moment 8794.41 kNm
 Mobilized passive moment 5534.09 kNm
 Percentage mobilized moment 62.9 %

5.5.5 Anchors/Struts

Anchor/strut name	Level [m]	E-Modulus [kN/m ²]	Force [kN]	State	Side	Type
leganker 2-1/4"	2.80	2.100E+08	115.11	Elastic	Right	Anchor

6 Step 6.4 Stage 4: Eindsituatie

6.1 Input Data Left

6.1.1 Calculation Method

Calculation method: C, phi, delta

6.1.2 Water Level

Water level: -1.67 [m]

6.1.3 Surface

X [m]	Y [m]
0.00	-2.85

6.1.4 Soil Layer Properties in Profile: Bestand

Layer name	Level [m]	Unit weight		Cohesion [kN/m ²]	Friction angle phi [deg]	Delta friction angle [deg]
		Unsat [kN/m ³]	Sat [kN/m ³]			
Dijklichaam	7.00	18.00	20.00	0.00	25.69	17.13
zand, schoon l...	2.25	17.50	19.50	0.00	25.69	17.13
klei, schoon, vast	1.60	19.00	19.00	22.73	14.72	9.82
klei, organisch,...	-0.30	15.00	15.00	0.00	12.59	8.39
klei, organisch,...	-1.50	13.00	13.00	0.00	12.59	8.39
zand, schoon, los	-2.50	17.00	19.00	0.00	25.69	17.13
zand, schoon l...	-3.50	17.50	19.50	0.00	25.69	17.13

Layer name	Level [m]	Shell factor [-]	OCR [-]	Grain type
Dijklichaam	7.00	1.00	1.00	Fine
zand, schoon l...	2.25	1.00	1.00	Fine
klei, schoon, vast	1.60	1.00	1.00	Fine
klei, organisch,...	-0.30	1.00	1.00	Fine
klei, organisch,...	-1.50	1.00	1.00	Fine
zand, schoon, los	-2.50	1.00	1.00	Fine
zand, schoon l...	-3.50	1.00	1.00	Fine

Layer name	Level [m]	Earth pressure coefficients			Additional pore pressure	
		Active [-]	Neutral [-]	Passive [-]	Top [kN/m ²]	Bottom [kN/m ²]
Dijklichaam	7.00	n.a.	n.a.	n.a.	0.00	0.00
zand, schoon l...	2.25	n.a.	n.a.	n.a.	0.00	0.00
klei, schoon, vast	1.60	n.a.	n.a.	n.a.	0.00	0.00
klei, organisch,...	-0.30	n.a.	n.a.	n.a.	0.00	0.00
klei, organisch,...	-1.50	n.a.	n.a.	n.a.	0.00	0.00
zand, schoon, los	-2.50	n.a.	n.a.	n.a.	0.00	0.00
zand, schoon l...	-3.50	n.a.	n.a.	n.a.	0.00	0.00

6.1.5 Modulus of Subgrade Reaction (Secant)

Layer name	Level [m]	Branch 1		Branch 2	
		Top [kN/m ²]	Bottom [kN/m ²]	Top [kN/m ²]	Bottom [kN/m ²]
Dijklichaam	7.00	27000.00	27000.00	13500.00	13500.00
zand, schoon l...	2.25	27000.00	27000.00	13500.00	13500.00
klei, schoon, vast	1.60	13500.00	13500.00	9000.00	9000.00
klei, organisch,...	-0.30	4500.00	4500.00	1800.00	1800.00
klei, organisch,...	-1.50	4500.00	4500.00	1800.00	1800.00
zand, schoon, los	-2.50	90000.00	90000.00	45000.00	45000.00
zand, schoon l...	-3.50	45000.00	45000.00	22500.00	22500.00

Layer name	Level [m]	Branch 3	
		Top [kN/m ²]	Bottom [kN/m ²]
Dijklichaam	7.00	6750.00	6750.00
zand, schoon l...	2.25	6750.00	6750.00
klei, schoon, vast	1.60	4500.00	4500.00
klei, organisch,...	-0.30	1125.00	1125.00
klei, organisch,...	-1.50	1125.00	1125.00
zand, schoon, los	-2.50	22500.00	22500.00
zand, schoon l...	-3.50	11250.00	11250.00

6.2 Calculated Earth Pressure Coefficients Left

Segment number	Level [m]	Horizontal pressure		Fictive earth pressure coefficients		
		Active [kN/m ²]	Passive [kN/m ²]	Ka [-]	Ko [-]	Kp [-]
1	-3.01	0.5	6.1	0.34	0.57	4.11
2	-3.34	1.5	18.4	0.34	0.57	4.11
3	-3.80	3.0	36.5	0.34	0.57	4.11
4	-4.40	4.9	60.3	0.34	0.57	4.11
5	-5.00	6.9	84.2	0.34	0.57	4.11
6	-5.60	8.8	108.1	0.34	0.57	4.11
7	-6.20	10.8	132.0	0.34	0.57	4.11
8	-6.80	12.7	155.8	0.34	0.57	4.11
9	-7.40	14.7	179.7	0.34	0.57	4.11
10	-8.00	16.6	203.6	0.34	0.57	4.11
11	-8.60	18.6	227.5	0.34	0.57	4.11
12	-9.20	20.5	251.3	0.34	0.57	4.11

6.3 Input Data Right

6.3.1 Calculation Method

Calculation method: C, phi, delta

6.3.2 Water Level

Water level: 1.85 [m]

6.3.3 Surface

X [m]	Y [m]
0.00	3.00
13.00	3.52
18.00	5.21
27.00	5.73
31.00	6.67
34.80	6.70
50.00	0.48

6.3.4 Soil Layer Properties in Profile: Bestand

Layer name	Level [m]	Unit weight		Cohesion [kN/m ²]	Friction angle phi [deg]	Delta friction angle [deg]
		Unsat [kN/m ³]	Sat [kN/m ³]			
Dijklichaam	7.00	18.00	20.00	0.00	25.69	17.13
zand, schoon l...	2.25	17.50	19.50	0.00	25.69	17.13
klei, schoon, vast	1.60	19.00	19.00	22.73	14.72	9.82
klei, organisch,...	-0.30	15.00	15.00	0.00	12.59	8.39
klei, organisch,...	-1.50	13.00	13.00	0.00	12.59	8.39
zand, schoon, los	-2.50	17.00	19.00	0.00	25.69	17.13
zand, schoon l...	-3.50	17.50	19.50	0.00	25.69	17.13

Layer name	Level [m]	Shell factor [-]	OCR [-]	Grain type
Dijklichaam	7.00	1.00	1.00	Fine
zand, schoon l...	2.25	1.00	1.00	Fine
klei, schoon, vast	1.60	1.00	1.00	Fine
klei, organisch,...	-0.30	1.00	1.00	Fine
klei, organisch,...	-1.50	1.00	1.00	Fine
zand, schoon, los	-2.50	1.00	1.00	Fine
zand, schoon l...	-3.50	1.00	1.00	Fine

Layer name	Level [m]	Earth pressure coefficients			Additional pore pressure	
		Active [-]	Neutral [-]	Passive [-]	Top [kN/m ²]	Bottom [kN/m ²]
Dijklichaam	7.00	n.a.	n.a.	n.a.	0.00	0.00
zand, schoon l...	2.25	n.a.	n.a.	n.a.	0.00	0.00
klei, schoon, vast	1.60	n.a.	n.a.	n.a.	0.00	0.00
klei, organisch,...	-0.30	n.a.	n.a.	n.a.	0.00	0.00
klei, organisch,...	-1.50	n.a.	n.a.	n.a.	0.00	0.00
zand, schoon, los	-2.50	n.a.	n.a.	n.a.	0.00	0.00
zand, schoon l...	-3.50	n.a.	n.a.	n.a.	0.00	0.00

6.3.5 Modulus of Subgrade Reaction (Secant)

Layer name	Level [m]	Branch 1		Branch 2	
		Top [kN/m ²]	Bottom [kN/m ²]	Top [kN/m ²]	Bottom [kN/m ²]
Dijklichaam	7.00	27000.00	27000.00	13500.00	13500.00
zand, schoon l...	2.25	27000.00	27000.00	13500.00	13500.00
klei, schoon, vast	1.60	13500.00	13500.00	9000.00	9000.00
klei, organisch,...	-0.30	4500.00	4500.00	1800.00	1800.00
klei, organisch,...	-1.50	4500.00	4500.00	1800.00	1800.00
zand, schoon, los	-2.50	90000.00	90000.00	45000.00	45000.00
zand, schoon l...	-3.50	45000.00	45000.00	22500.00	22500.00

Layer name	Level [m]	Branch 3	
		Top [kN/m ²]	Bottom [kN/m ²]
Dijklichaam	7.00	6750.00	6750.00
zand, schoon l...	2.25	6750.00	6750.00
klei, schoon, vast	1.60	4500.00	4500.00
klei, organisch,...	-0.30	1125.00	1125.00
klei, organisch,...	-1.50	1125.00	1125.00
zand, schoon, los	-2.50	22500.00	22500.00
zand, schoon l...	-3.50	11250.00	11250.00

6.3.6 Anchors

Name	Level [m]	E-Modulus [kN/m ²]	Cross section [m ² /m]	Length [m]	Angle [deg]	Yield force [kN/m]	Pre-tension. force [kN/m]
leganker 2-1/4"	2.80	2.100E+08	4.206E-04	12.75	-5.00	149.00	n.a.

6.3.7 Surcharge Loads

Name	Distance [m]	Load [kN/m ²]
Terreinbelasting	0.00	12.50
	13.00	12.50

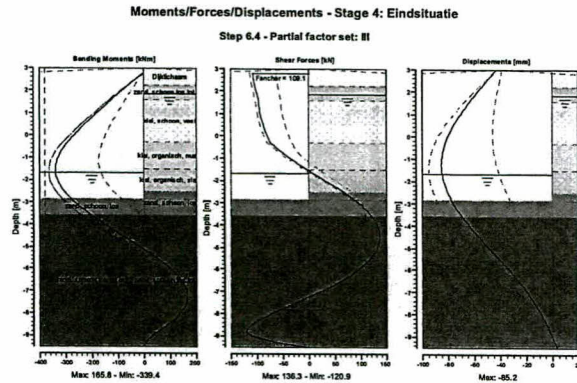
6.4 Calculated Earth Pressure Coefficients Right

Segment number	Level [m]	Horizontal pressure		Fictive earth pressure coefficients		
		Active [kN/m ²]	Passive [kN/m ²]	Ka [-]	Ko [-]	Kp [-]
1	2.90	4.9	65.2	0.34	1.09	4.46
2	2.53	7.3	96.0	0.34	0.85	4.44
3	2.05	10.2	134.5	0.34	0.75	4.44
4	1.83	11.5	151.7	0.34	0.72	4.45
5	1.70	11.9	157.7	0.34	0.72	4.46
6	1.50	-11.4	174.1	0.00	0.82	4.66
7	1.17	-9.7	178.2	0.00	0.81	4.39
8	0.70	-7.3	185.9	0.00	0.79	4.13
9	0.23	-3.9	194.8	0.00	0.78	3.93
10	-0.15	0.0	202.4	0.00	0.78	3.80
11	-0.48	27.8	119.7	0.50	0.80	2.15
12	-0.83	33.0	123.9	0.57	0.80	2.15
13	-1.20	34.4	128.4	0.58	0.79	2.15
14	-1.41	35.1	130.9	0.58	0.79	2.15
15	-1.46	35.3	131.5	0.58	0.79	2.15
16	-1.59	35.7	132.7	0.58	0.79	2.15
17	-1.88	36.4	135.2	0.58	0.79	2.15
18	-2.29	37.3	138.6	0.58	0.78	2.15
19	-2.67	23.1	311.3	0.35	0.61	4.66
20	-3.01	24.2	297.2	0.35	0.61	4.24
21	-3.34	25.3	326.0	0.35	0.61	4.46
22	-3.80	26.9	368.6	0.35	0.60	4.74
23	-4.40	28.9	428.8	0.34	0.60	5.11
24	-5.00	31.0	493.9	0.34	0.59	5.49
25	-5.60	33.1	542.0	0.34	0.59	5.64
26	-6.20	35.1	589.9	0.34	0.58	5.77
27	-6.80	37.2	577.5	0.34	0.58	5.33
28	-7.40	39.3	581.6	0.34	0.57	5.08
29	-8.00	41.3	616.4	0.34	0.57	5.11
30	-8.60	43.4	664.6	0.34	0.57	5.25
31	-9.20	45.5	706.7	0.34	0.57	5.32

6.5 Calculation Results

Number of iterations: 7

6.5.1 Charts of Moments, Forces and Displacements



6.5.2 Moments, Forces and Displacements

Segment number	Level [m]	Moment [kNm]	Shear force [kN]	Displacement [mm]
1	3.00	0.0	0.0	-43.0
1	2.80	0.1	1.0	-45.9
2	2.80	0.1	-107.7	-45.9
2	2.25	-58.1	-103.7	-54.0
3	2.25	-58.1	-103.7	-54.0
3	1.85	-98.8	-99.6	-59.7
4	1.85	-98.8	-99.6	-59.7
4	1.80	-103.8	-99.0	-60.4
5	1.80	-103.8	-99.0	-60.4
5	1.60	-123.3	-96.3	-63.1
6	1.60	-123.3	-96.3	-63.1
6	1.40	-142.5	-95.6	-65.7
7	1.40	-142.5	-95.6	-65.7
7	0.93	-186.5	-92.5	-71.4
8	0.93	-186.5	-92.5	-71.4
8	0.47	-228.5	-87.2	-76.3
9	0.47	-228.5	-87.2	-76.3
9	0.00	-267.6	-79.8	-80.3
10	0.00	-267.6	-79.8	-80.3
10	-0.30	-290.7	-73.9	-82.2
11	-0.30	-290.7	-73.9	-82.2
11	-0.65	-313.5	-56.2	-83.9
12	-0.65	-313.5	-56.2	-83.9
12	-1.00	-329.6	-35.5	-84.9
13	-1.00	-329.6	-35.5	-84.9
13	-1.39	-338.6	-10.4	-85.1
14	-1.39	-338.6	-10.4	-85.1
14	-1.42	-338.9	-8.4	-85.1
15	-1.42	-338.9	-8.4	-85.1
15	-1.50	-339.3	-3.0	-85.0

Segment number	Level [m]	Moment [kNm]	Shear force [kN]	Displacement [mm]
16	-1.50	-339.3	-3.0	-85.0
16	-1.67	-338.9	8.8	-84.7
17	-1.67	-338.9	8.8	-84.7
17	-2.09	-329.1	38.2	-83.1
18	-2.09	-329.1	38.2	-83.1
18	-2.50	-307.1	68.0	-80.4
19	-2.50	-307.1	68.0	-80.4
19	-2.85	-279.7	88.2	-77.4
20	-2.85	-279.7	88.2	-77.4
20	-3.18	-248.2	105.3	-74.1
21	-3.18	-248.2	105.3	-74.1
21	-3.50	-211.7	118.8	-70.2
22	-3.50	-211.7	118.8	-70.2
22	-4.10	-135.3	133.7	-62.0
23	-4.10	-135.3	133.6	-62.0
23	-4.70	-53.9	135.5	-52.9
24	-4.70	-53.9	135.4	-52.9
24	-5.30	24.6	124.2	-43.5
25	-5.30	24.6	124.2	-43.5
25	-5.90	92.5	99.9	-34.2
26	-5.90	92.5	100.0	-34.2
26	-6.50	141.9	62.6	-25.5
27	-6.50	141.9	62.6	-25.5
27	-7.10	165.0	12.1	-17.8
28	-7.10	165.0	12.0	-17.8
28	-7.70	154.5	-46.8	-11.2
29	-7.70	154.5	-46.8	-11.2
29	-8.30	110.0	-99.4	-5.6
30	-8.30	110.0	-99.7	-5.6
30	-8.90	41.6	-115.9	-0.7
31	-8.90	41.4	-116.4	-0.7
31	-9.50	0.0	0.0	3.9
Max		-339.3	135.5	-85.1
Max, minor nodes incl.		-339.4	136.3	-85.2

6.5.3 Stresses

Node number	Level [m]	Left				Right			
		Effective stress [kN/m ²]	Water stress [kN/m ²]	Stat* [%]	Mob* [%]	Effective stress [kN/m ²]	Water stress [kN/m ²]	Stat* [%]	Mob* [%]
1	3.00	0.00	0.00	-		4.24	0.00	A	
1	2.80	0.00	0.00	-		5.60	0.00	A	
2	2.80	0.00	0.00	-		5.57	0.00	A	
2	2.25	0.00	0.00	-		9.00	0.00	A	
3	2.25	0.00	0.00	-		9.00	0.00	A	
3	1.85	0.00	0.00	-		11.42	0.00	A	
4	1.85	0.00	0.00	-		11.42	0.00	A	
4	1.80	0.00	0.00	-		11.60	0.49	A	
5	1.80	0.00	0.00	-		11.60	0.49	A	
5	1.60	0.00	0.00	-		12.28	2.45	A	
6	1.60	0.00	0.00	-		0.00	2.45	A	
6	1.40	0.00	0.00	-		0.00	4.41	A	
7	1.40	0.00	0.00	-		0.00	4.41	A	
7	0.93	0.00	0.00	-		0.00	8.99	A	
8	0.93	0.00	0.00	-		0.00	8.99	A	
8	0.47	0.00	0.00	-		0.00	13.57	A	
9	0.47	0.00	0.00	-		0.00	13.57	A	
9	0.00	0.00	0.00	-		0.00	18.15	A	
10	0.00	0.00	0.00	-		0.00	18.15	A	
10	-0.30	0.00	0.00	-		0.00	21.09	A	
11	-0.30	0.00	0.00	-		27.32	21.09	A	
11	-0.65	0.00	0.00	-		28.30	24.53	A	
12	-0.65	0.00	0.00	-		32.48	24.53	A	
12	-1.00	0.00	0.00	-		33.61	27.96	A	

Node number	Level [m]	Left				Right			
		Effective stress [kN/m ²]	Water stress [kN/m ²]	Stat*	Mob*	Effective stress [kN/m ²]	Water stress [kN/m ²]	Stat*	Mob*
13	-1.00	0.00	0.00	-		33.74	27.96	A	
13	-1.39	0.00	0.00	-		35.00	31.78	A	
14	-1.39	0.00	0.00	-		35.07	31.78	A	
14	-1.42	0.00	0.00	-		35.16	32.08	A	
15	-1.42	0.00	0.00	-		35.18	32.08	A	
15	-1.50	0.00	0.00	-		35.44	32.86	A	
16	-1.50	0.00	0.00	-		35.48	32.86	A	
16	-1.67	0.00	0.00	-		35.84	34.53	A	
17	-1.67	0.00	0.00	-		35.92	34.53	A	
17	-2.09	0.00	4.07	-		36.80	38.60	A	
18	-2.09	0.00	4.07	-		36.91	38.60	A	
18	-2.50	0.00	8.14	-		37.79	42.67	A	
19	-2.50	0.00	8.14	-		22.53	42.67	A	
19	-2.85	0.00	11.58	-		23.70	46.11	A	
20	-2.85	0.00	11.58	P		23.68	46.11	A	
20	-3.18	12.27	14.76	P		24.77	49.30	A	
21	-3.18	12.27	14.76	P		24.75	49.30	A	
21	-3.50	24.53	17.95	P		25.83	52.48	A	
22	-3.50	24.53	17.95	P		25.81	52.48	A	
22	-4.10	48.41	23.84	P		27.91	58.37	A	
23	-4.10	48.41	23.84	P		27.88	58.37	A	
23	-4.70	72.28	29.72	P		29.98	64.26	A	
24	-4.70	72.28	29.72	P		29.94	64.26	A	
24	-5.30	96.16	35.61	P		32.05	70.14	A	
25	-5.30	96.16	35.61	P		32.01	70.14	A	
25	-5.90	120.03	41.50	P		34.12	76.03	A	
26	-5.90	120.03	41.50	P		34.08	76.03	A	
26	-6.50	143.91	47.38	P		36.18	81.91	A	
27	-6.50	143.91	47.38	P		36.15	81.91	A	
27	-7.10	167.78	53.27	P		38.25	87.80	A	
28	-7.10	167.78	53.27	P		38.22	87.80	A	
28	-7.70	169.56	59.15	3	88	40.32	93.69	A	
29	-7.70	169.56	59.15	3	88	40.28	93.69	A	
29	-8.30	146.73	65.04	2	68	42.38	99.57	A	
30	-8.30	146.73	65.04	2	68	42.35	99.57	A	
30	-8.90	31.84	70.93	1		74.99	105.46	1	11
31	-8.90	31.84	70.93	1		74.65	105.46	1	11
31	-9.50	21.52	76.81	A		287.08	111.34	1	40

*
Stat Status (A=active, P=passive, Number is branche, 0 is unloading)
Mob Percentage passive mobilized

6.5.4 Soil Collapse

Horizontal soil pressure	Left [kN]	Right [kN]
Effective	633.2	411.7
Water	300.7	631.9
Total	933.9	1043.6

Considered as passive side Left
Leftside is assigned as passive side by user
Maximum passive effective resistance 871.41 kN
Mobilized passive effective resistance 633.21 kN
Percentage mobilized resistance 72.7 %
Position single support 2.80 m
Maximum passive moment 8794.41 kNm
Mobilized passive moment 6009.95 kNm
Percentage mobilized moment 68.3 %

6.5.5 Anchors/Struts

Anchor/strut name	Level [m]	E-Modulus [kN/m ²]	Force [kN]	State	Side	Type
leganker 2-1/4"	2.80	2.100E+08	109.08	Elastic	Right	Anchor

7 Step 6.5 Stage 4: Eindsituatie

7.1 Input Data Left

7.1.1 Calculation Method

Calculation method: C, phi, delta

7.1.2 Water Level

Water level: -1.42 [m]

7.1.3 Surface

X [m]	Y [m]
0.00	-2.50

7.1.4 Soil Layer Properties in Profile: Bestand

Layer name	Level [m]	Unit weight		Cohesion [kN/m ²]	Friction angle phi [deg]	Delta friction angle [deg]
		Unsat [kN/m ³]	Sat [kN/m ³]			
Dijklichaam	7.00	18.00	20.00	0.00	30.00	20.00
zand, schoon l...	2.25	17.50	19.50	0.00	30.00	20.00
klei, schoon, vast	1.60	19.00	19.00	25.00	17.50	11.67
klei, organisch,...	-0.30	15.00	15.00	0.00	15.00	10.00
klei, organisch,...	-1.50	13.00	13.00	0.00	15.00	10.00
zand, schoon, los	-2.50	17.00	19.00	0.00	30.00	20.00
zand, schoon l...	-3.50	17.00	19.50	0.00	30.00	20.00

Layer name	Level [m]	Shell factor [-]	OCR [-]	Grain type
Dijklichaam	7.00	1.00	1.00	Fine
zand, schoon l...	2.25	1.00	1.00	Fine
klei, schoon, vast	1.60	1.00	1.00	Fine
klei, organisch,...	-0.30	1.00	1.00	Fine
klei, organisch,...	-1.50	1.00	1.00	Fine
zand, schoon, los	-2.50	1.00	1.00	Fine
zand, schoon l...	-3.50	1.00	1.00	Fine

Layer name	Level [m]	Earth pressure coefficients			Additional pore pressure	
		Active [-]	Neutral [-]	Passive [-]	Top [kN/m ²]	Bottom [kN/m ²]
Dijklichaam	7.00	n.a.	n.a.	n.a.	0.00	0.00
zand, schoon l...	2.25	n.a.	n.a.	n.a.	0.00	0.00
klei, schoon, vast	1.60	n.a.	n.a.	n.a.	0.00	0.00
klei, organisch,...	-0.30	n.a.	n.a.	n.a.	0.00	0.00
klei, organisch,...	-1.50	n.a.	n.a.	n.a.	0.00	0.00
zand, schoon, los	-2.50	n.a.	n.a.	n.a.	0.00	0.00
zand, schoon l...	-3.50	n.a.	n.a.	n.a.	0.00	0.00

7.1.5 Modulus of Subgrade Reaction (Secant)

Layer name	Level [m]	Branch 1		Branch 2	
		Top [kN/m ²]	Bottom [kN/m ²]	Top [kN/m ²]	Bottom [kN/m ²]
Dijklichaam	7.00	12000.00	12000.00	6000.00	6000.00
zand, schoon l...	2.25	12000.00	12000.00	6000.00	6000.00
klei, schoon, vast	1.60	6000.00	6000.00	4000.00	4000.00
klei, organisch,...	-0.30	2000.00	2000.00	800.00	800.00
klei, organisch,...	-1.50	2000.00	2000.00	800.00	800.00
zand, schoon, los	-2.50	40000.00	40000.00	20000.00	20000.00
zand, schoon l...	-3.50	20000.00	20000.00	10000.00	10000.00

Layer name	Level [m]	Branch 3	
		Top [kN/m ²]	Bottom [kN/m ²]
Dijklichaam	7.00	3000.00	3000.00
zand, schoon l...	2.25	3000.00	3000.00
klei, schoon, vast	1.60	2000.00	2000.00
klei, organisch,...	-0.30	500.00	500.00
klei, organisch,...	-1.50	500.00	500.00
zand, schoon, los	-2.50	10000.00	10000.00
zand, schoon l...	-3.50	5000.00	5000.00

7.2 Calculated Earth Pressure Coefficients Left

Segment number	Level [m]	Horizontal pressure		Fictive earth pressure coefficients		
		Active [kN/m ²]	Passive [kN/m ²]	Ka [-]	Ko [-]	Kp [-]
1	-2.75	0.6	13.2	0.28	0.50	5.74
2	-3.25	1.9	39.5	0.28	0.50	5.74
3	-3.80	3.4	69.4	0.28	0.50	5.74
4	-4.40	5.0	102.8	0.28	0.50	5.74
5	-5.00	6.6	136.1	0.28	0.50	5.74
6	-5.60	8.3	169.5	0.28	0.50	5.74
7	-6.20	9.9	202.8	0.28	0.50	5.74
8	-6.80	11.5	236.2	0.28	0.50	5.74
9	-7.40	13.1	269.5	0.28	0.50	5.74
10	-8.00	14.8	302.9	0.28	0.50	5.74
11	-8.60	16.4	336.2	0.28	0.50	5.74
12	-9.20	18.0	369.6	0.28	0.50	5.74

7.3 Input Data Right

7.3.1 Calculation Method

Calculation method: C, phi, delta

7.3.2 Water Level

Water level: 1.80 [m]

7.3.3 Surface

X [m]	Y [m]
0.00	3.00
13.00	3.52
18.00	5.21
27.00	5.73
31.00	6.67
34.80	6.70
50.00	0.48

7.3.4 Soil Layer Properties in Profile: Bestand

Layer name	Level [m]	Unit weight		Cohesion [kN/m ²]	Friction angle phi [deg]	Delta friction angle [deg]
		Unsat [kN/m ³]	Sat [kN/m ³]			
Dijklichaam	7.00	18.00	20.00	0.00	30.00	20.00
zand, schoon l...	2.25	17.50	19.50	0.00	30.00	20.00
klei, schoon, vast	1.60	19.00	19.00	25.00	17.50	11.67
klei, organisch,...	-0.30	15.00	15.00	0.00	15.00	10.00
klei, organisch,...	-1.50	13.00	13.00	0.00	15.00	10.00
zand, schoon, los	-2.50	17.00	19.00	0.00	30.00	20.00
zand, schoon l...	-3.50	17.50	19.50	0.00	30.00	20.00

Layer name	Level [m]	Shell factor [-]	OCR [-]	Grain type
Dijklichaam	7.00	1.00	1.00	Fine
zand, schoon l...	2.25	1.00	1.00	Fine
klei, schoon, vast	1.60	1.00	1.00	Fine
klei, organisch,...	-0.30	1.00	1.00	Fine
klei, organisch,...	-1.50	1.00	1.00	Fine
zand, schoon, los	-2.50	1.00	1.00	Fine
zand, schoon l...	-3.50	1.00	1.00	Fine

Layer name	Level [m]	Earth pressure coefficients			Additional pore pressure	
		Active [-]	Neutral [-]	Passive [-]	Top [kN/m ²]	Bottom [kN/m ²]
Dijklichaam	7.00	n.a.	n.a.	n.a.	0.00	0.00
zand, schoon l...	2.25	n.a.	n.a.	n.a.	0.00	0.00
klei, schoon, vast	1.60	n.a.	n.a.	n.a.	0.00	0.00
klei, organisch,...	-0.30	n.a.	n.a.	n.a.	0.00	0.00
klei, organisch,...	-1.50	n.a.	n.a.	n.a.	0.00	0.00
zand, schoon, los	-2.50	n.a.	n.a.	n.a.	0.00	0.00
zand, schoon l...	-3.50	n.a.	n.a.	n.a.	0.00	0.00

7.3.5 Modulus of Subgrade Reaction (Secant)

Layer name	Level [m]	Branch 1		Branch 2	
		Top [kN/m ²]	Bottom [kN/m ²]	Top [kN/m ²]	Bottom [kN/m ²]
Dijklichaam	7.00	12000.00	12000.00	6000.00	6000.00
zand, schoon l...	2.25	12000.00	12000.00	6000.00	6000.00
klei, schoon, vast	1.60	6000.00	6000.00	4000.00	4000.00
klei, organisch,...	-0.30	2000.00	2000.00	800.00	800.00
klei, organisch,...	-1.50	2000.00	2000.00	800.00	800.00
zand, schoon, los	-2.50	40000.00	40000.00	20000.00	20000.00
zand, schoon l...	-3.50	20000.00	20000.00	10000.00	10000.00

Layer name	Level [m]	Branch 3	
		Top [kN/m ²]	Bottom [kN/m ²]
Dijklichaam	7.00	3000.00	3000.00
zand, schoon l...	2.25	3000.00	3000.00
klei, schoon, vast	1.60	2000.00	2000.00
klei, organisch,...	-0.30	500.00	500.00
klei, organisch,...	-1.50	500.00	500.00
zand, schoon, los	-2.50	10000.00	10000.00
zand, schoon l...	-3.50	5000.00	5000.00

7.3.6 Anchors

Name	Level [m]	E-Modulus [kN/m ²]	Cross section [m ² /m]	Length [m]	Angle [deg]	Yield force [kN/m]	Pre-tension. force [kN/m]
leganker 2-1/4"	2.80	2.100E+08	4.206E-04	12.75	-5.00	149.00	n.a.

7.3.7 Surcharge Loads

Name	Distance [m]	Load [kN/m ²]
Terreinbelasting	0.00	10.00
	13.00	10.00

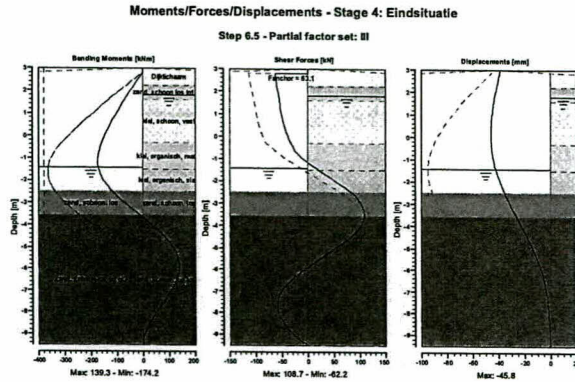
7.4 Calculated Earth Pressure Coefficients Right

Segment number	Level [m]	Horizontal pressure		Fictive earth pressure coefficients		
		Active [kN/m ²]	Passive [kN/m ²]	Ka [-]	Ko [-]	Kp [-]
1	2.90	3.4	76.6	0.28	1.07	6.36
2	2.53	5.3	120.5	0.28	0.81	6.33
3	2.03	7.9	178.3	0.28	0.70	6.33
4	1.70	9.3	210.8	0.28	0.67	6.35
5	1.50	-15.5	215.1	0.00	0.79	6.11
6	1.17	-12.7	218.9	0.00	0.78	5.70
7	0.70	0.0	227.2	0.00	0.77	5.30
8	0.23	0.0	237.2	0.00	0.76	5.01
9	-0.15	0.0	246.0	0.00	0.75	4.82
10	-0.48	0.0	140.8	0.00	0.78	2.63
11	-0.83	18.3	145.8	0.33	0.78	2.63
12	-1.20	29.7	151.1	0.52	0.77	2.62
13	-1.41	30.4	154.2	0.52	0.77	2.62
14	-1.46	30.5	154.9	0.52	0.77	2.62
15	-1.75	31.2	158.0	0.52	0.77	2.62
16	-2.25	32.3	153.9	0.52	0.77	2.48
17	-2.75	18.7	438.3	0.29	0.57	6.70
18	-3.25	20.1	525.2	0.29	0.56	7.47
19	-3.80	21.6	634.0	0.29	0.56	8.37
20	-4.40	23.3	723.0	0.28	0.55	8.83
21	-5.00	25.0	772.0	0.28	0.54	8.77
22	-5.60	26.8	745.1	0.28	0.54	7.91
23	-6.20	28.5	760.0	0.28	0.53	7.58
24	-6.80	30.2	836.0	0.28	0.53	7.85
25	-7.40	31.9	680.2	0.28	0.52	6.04
26	-8.00	33.6	657.5	0.28	0.52	5.54
27	-8.60	35.3	694.3	0.28	0.52	5.66
28	-9.20	37.0	732.9	0.28	0.51	5.59

7.5 Calculation Results

Number of iterations: 5

7.5.1 Charts of Moments, Forces and Displacements



7.5.2 Moments, Forces and Displacements

Segment number	Level [m]	Moment [kNm]	Shear force [kN]	Displacement [mm]
1	3.00	0.0	0.0	-38.5
1	2.80	0.1	0.7	-39.2
2	2.80	0.1	-62.2	-39.2
2	2.25	-33.4	-59.3	-41.3
3	2.25	-33.4	-59.3	-41.3
3	1.80	-59.4	-55.8	-42.8
4	1.80	-59.4	-55.8	-42.8
4	1.60	-70.3	-53.7	-43.4
5	1.60	-70.3	-53.7	-43.4
5	1.40	-81.0	-53.1	-44.0
6	1.40	-81.0	-53.1	-44.0
6	0.93	-105.2	-50.2	-45.1
7	0.93	-105.2	-50.2	-45.1
7	0.47	-127.5	-45.2	-45.7
8	0.47	-127.5	-45.2	-45.7
8	0.00	-147.0	-38.0	-45.8
9	0.00	-147.0	-38.0	-45.8
9	-0.30	-157.6	-32.3	-45.6
10	-0.30	-157.6	-32.3	-45.6
10	-0.65	-167.5	-24.5	-45.0
11	-0.65	-167.5	-24.5	-45.0
11	-1.00	-173.4	-9.0	-44.0
12	-1.00	-173.4	-9.0	-44.0
12	-1.39	-172.5	14.0	-42.4
13	-1.39	-172.5	14.0	-42.4
13	-1.42	-172.1	15.9	-42.2
14	-1.42	-172.1	15.9	-42.2
14	-1.50	-170.6	20.8	-41.8
15	-1.50	-170.6	20.8	-41.8
15	-2.00	-152.4	52.2	-38.9

Segment number	Level [m]	Moment [kNm]	Shear force [kN]	Displacement [mm]
16	-2.00	-152.4	52.2	-38.9
16	-2.50	-118.3	84.2	-35.3
17	-2.50	-118.3	84.1	-35.3
17	-3.00	-71.1	102.7	-31.1
18	-3.00	-71.1	102.7	-31.1
18	-3.50	-17.7	108.7	-26.6
19	-3.50	-17.7	108.6	-26.6
19	-4.10	45.5	98.9	-21.1
20	-4.10	45.5	98.9	-21.1
20	-4.70	97.2	71.0	-15.9
21	-4.70	97.2	70.9	-15.9
21	-5.30	129.2	35.0	-11.4
22	-5.30	129.2	34.9	-11.4
22	-5.90	139.3	-0.4	-7.7
23	-5.90	139.3	-0.4	-7.7
23	-6.50	129.5	-31.8	-4.9
24	-6.50	129.5	-31.9	-4.9
24	-7.10	102.8	-53.8	-3.0
25	-7.10	102.8	-53.8	-3.0
25	-7.70	68.5	-58.4	-1.8
26	-7.70	68.5	-58.4	-1.8
26	-8.30	35.0	-51.1	-1.1
27	-8.30	35.0	-51.1	-1.1
27	-8.90	9.8	-30.9	-0.6
28	-8.90	9.8	-30.9	-0.6
28	-9.50	0.0	0.0	-0.2
Max		-173.4	108.7	-45.8
Max, minor nodes incl.		-174.2	108.7	-45.8

7.5.3 Stresses

Node number	Level [m]	Left				Right			
		Effective stress [kN/m ²]	Water stress [kN/m ²]	Stat* [%]	Mob* [%]	Effective stress [kN/m ²]	Water stress [kN/m ²]	Stat* [%]	Mob* [%]
1	3.00	0.00	0.00	-	-	2.81	0.00	A	
1	2.80	0.00	0.00	-	-	3.92	0.00	A	
2	2.80	0.00	0.00	-	-	3.90	0.00	A	
2	2.25	0.00	0.00	-	-	6.75	0.00	A	
3	2.25	0.00	0.00	-	-	6.75	0.00	A	
3	1.80	0.00	0.00	-	-	9.01	0.00	A	
4	1.80	0.00	0.00	-	-	9.01	0.00	A	
4	1.60	0.00	0.00	-	-	9.58	1.96	A	
5	1.60	0.00	0.00	-	-	0.00	1.96	A	
5	1.40	0.00	0.00	-	-	0.00	3.92	A	
6	1.40	0.00	0.00	-	-	0.00	3.92	A	
6	0.93	0.00	0.00	-	-	0.00	8.50	A	
7	0.93	0.00	0.00	-	-	0.00	8.50	A	
7	0.47	0.00	0.00	-	-	0.00	13.08	A	
8	0.47	0.00	0.00	-	-	0.00	13.08	A	
8	0.00	0.00	0.00	-	-	0.00	17.66	A	
9	0.00	0.00	0.00	-	-	0.00	17.66	A	
9	-0.30	0.00	0.00	-	-	0.00	20.60	A	
10	-0.30	0.00	0.00	-	-	0.00	20.60	A	
10	-0.65	0.00	0.00	-	-	0.00	24.03	A	
11	-0.65	0.00	0.00	-	-	17.96	24.03	A	
11	-1.00	0.00	0.00	-	-	18.61	27.47	A	
12	-1.00	0.00	0.00	-	-	29.11	27.47	A	
12	-1.39	0.00	0.00	-	-	30.25	31.29	A	
13	-1.39	0.00	0.00	-	-	30.31	31.29	A	
13	-1.42	0.00	0.00	-	-	30.40	31.59	A	
14	-1.42	0.00	0.00	-	-	30.42	31.59	A	
14	-1.50	0.00	0.78	-	-	30.65	32.37	A	
15	-1.50	0.00	0.78	-	-	30.73	32.37	A	
15	-2.00	0.00	5.69	-	-	31.68	37.28	A	

Node number	Level [m]	Left				Right			
		Effective stress [kN/m ²]	Water stress [kN/m ²]	Stat*	Mob* [%]	Effective stress [kN/m ²]	Water stress [kN/m ²]	Stat*	Mob* [%]
16	-2.00	0.00	5.69	-		31.81	37.28	A	
16	-2.50	0.00	10.59	-		32.77	42.18	A	
17	-2.50	0.00	10.59	P		18.00	42.18	A	
17	-3.00	26.36	15.50	P		19.39	47.09	A	
18	-3.00	26.36	15.50	P		19.37	47.09	A	
18	-3.50	52.72	20.40	P		20.75	51.99	A	
19	-3.50	52.72	20.40	P		20.73	51.99	A	
19	-4.10	86.08	26.29	P		22.47	57.88	A	
20	-4.10	86.08	26.29	P		22.45	57.88	A	
20	-4.70	112.08	32.18	3	94	24.19	63.77	A	
21	-4.70	112.08	32.18	3	94	24.16	63.77	A	
21	-5.30	121.19	38.06	2	79	25.91	69.65	A	
22	-5.30	121.19	38.06	2	79	25.88	69.65	A	
22	-5.90	113.99	43.95	2	61	27.63	75.54	A	
23	-5.90	113.99	43.95	2	61	27.60	75.54	A	
23	-6.50	111.87	49.83	2	51	29.34	81.42	A	
24	-6.50	111.87	49.83	2	51	29.31	81.42	A	
24	-7.10	82.61	55.72	1	33	31.06	87.31	A	
25	-7.10	82.61	55.72	1	33	31.03	87.31	A	
25	-7.70	61.50	61.61	1	21	32.77	93.19	A	
26	-7.70	61.50	61.61	1	21	32.74	93.19	A	
26	-8.30	49.67	67.49	1	16	41.69	99.08	1	
27	-8.30	49.67	67.49	1	16	41.28	99.08	1	
27	-8.90	42.67	73.38	1	12	54.37	104.97	1	
28	-8.90	42.67	73.38	1	12	53.97	104.97	1	
28	-9.50	37.17	79.26	1	10	65.55	110.85	1	

*
Stat Status (A=active, P=passive, Number is branche, 0 is unloading)
Mob Percentage passive mobilized

7.5.4 Soil Collapse

Horizontal soil pressure	Left [kN]	Right [kN]
Effective	522.7	279.9
Water	320.2	626.3
Total	843.0	906.2

Considered as passive side Left
Leftside is assigned as passive side by user
Maximum passive effective resistance 1343.38 kN
Mobilized passive effective resistance 522.72 kN
Percentage mobilized resistance 38.9 %
Position single support 2.80 m
Maximum passive moment 13405.83 kNm
Mobilized passive moment 4572.37 kNm
Percentage mobilized moment 34.1 %

7.5.5 Anchors/Struts

Anchor/strut name	Level [m]	E-Modulus [kN/m ²]	Force [kN]	State	Side	Type
leganker 2-1/4"	2.80	2.100E+08	63.15	Elastic	Right	Anchor

End of Report

Verification Anchor Force

MSheet version 7.9

Date : 21-5-2010

Time: 10:55:55

Problem identification

Dijkvak polder Schouwen
Ontwerp damwand in Flauwershaven
AZ26, 2-1/4", NAP+2.75m, hoh=3,78m

Stage 4: Eindsituatie

Height of anchor wall : 1.00 [m]
Anchor wall bottom : 1.19 [m]
Anchor wall top : 2.19 [m]
Length of anchor : 12.75 [m]
Cross section of anchor : 420.60 [mm²]

Anchorage is: short anchorage

Sheet piling active, loads included (Ea) : 130.296 [kN]
Sheet piling active, no loads (Ea) : 95.964 [kN]
Horizontal force, with loads (Er) : 76.163 [kN]
Horizontal force, no loads (Er) : 61.628 [kN]
Anchor wall active (Eo) : 7.674 [kN]
Cohesion x length (Ec) : 66.750 [kN]
Factor due to angle (Es) : 0.990 [-]

Allowable Anchor Force = (Ea - (Er + Eo) + Ec) / Es

Allowable anchor force with loads : 114.332 [kN]
Allowable anchor force no loads : 94.338 [kN]
Allowable Anchor Force : 94.338 [kN]
Actual anchor force (Rep) : 63.148 [kN]
Actual Anchor force Cur (1.5 * Fa;Max) : not available

Anchor force is

OK according to the check on representative values
NOT Checked according to CUR

End of Anchor Force Verification

BIJLAGE D

UITVOER CONTROLE ANKERWAND EN GORDING

WZDA: 100601-ONTWERP DAMWAND FLAAUWERSHAVEN-095444-3

INVOER

ankerkrachten: in de richting van het anker (conform Msheet uitvoer)	
BGT	$F_{A,max} = 76 \text{ kN/m'}$ veiligheidsfactor 1.50
UGT	$F_{A,max} = 115 \text{ kN/m'}$ veiligheidsklasse 3
Spanningen ankerwand en gording toetsen op:	
CUR166 Lastfall 3 max. van 1.2*BGT en UGT $F_{s,a,d} = 127 \text{ kN/m'}$	
systeemmaat ankers 3.78 m.	
aangrijpingspunt anker aan hoofdwand 2.80 m. NAP	
nivo gording aan ankerwand 1.70 m. NAP	
lengte ankerstangen 12.75 m. => hoek ankerstang = hoek wand: 4.9 °	
ankerwand:	type AZ17 top 2.40 m. NAP
	staalkwaliteit S 240 teen 1.00 m. NAP
	gewicht 108.6 kg/m ² check: $h_2/h_1 = 1.43 \Rightarrow \mu/\mu_0 = 0.992$ (fig. 4.74)
	systeemmaat 1.26 m
	spanningscontrole: ok. overschrijding: -94% tolerantie: 0%
gording:	type UNP aantal 2 zijde: achter
	maat 260 => UNP260
	gewicht S 355
	steunafstand 78 kg/m' (incl. consoles e.d.) extra gewicht 0 kN
	spanningscontrole: ok. $3 * 1.26 = 3.78 \text{ m.}$ extra breedte 0 m tolerantie: 0%

totaal gewicht: 230 kg/m'

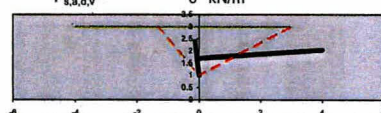
(programma uZRAD(1009)O506 - Polder Schouwen\04 Berekeningen\Damwand\100518-ankerwand+gording rev2.xls)

EVENWICHT ANKERWAND

grenstoestand: BGT	ankerwand: AZ17	top ankerwand: 2.40 m.+
veiligheidsfactor: 1.50	gording: UNP260	nivo gording: 1.70 m.+
$F_{s,a,d,h} = 114 \text{ kN/m'}$		teen ankerwand: 1.00 m.+
$F_{s,a,d,v} = -10 \text{ kN/m'}$		hoek ankerwand α : 4.93 °
		dieptefactor μ/μ_0 : 0.992
		verticaal evenwicht: ok.
		resultante: 1.77 m.+
		kantelgevaar? nee
resultaat u.c. = 1.49 ≥ 1.00		

AKTIEVE ZIJDE				PASSIEVE ZIJDE			
terreinbelasting q =	10 kN/m ²	$\gamma_{water} =$		terreinbelasting q =	0 kN/m ²		
grondwaternivo	1.8 m.+	$\gamma_{nat} =$	10 kN/m ³	grondwaternivo	1.8 m.+		
LAAG 1. maaiveld	3.00 m.+	$\gamma_{droog} =$	18 kN/m ³	$\phi =$	30.0 °		
onderkant	2.40 m.+	$\gamma_{nat} =$	20 kN/m ³	C =	0 kN/m ²		
		$\alpha_a = \alpha_p =$	0 °				
δ_{aktief}	$K_{\gamma,a,h}$	$K_{C,a,h}$		$\delta_{passief}$	$K_{\gamma,p,h}$	$K_{C,p,h}$	
30.0	0.26	-0.80		6.64	3.64	4.23	
maaiveldfactor	1.00			verticaal evenwicht laag 1:	ok.		
$F_{a,v} =$	1 kN/m			maaiveldfactor	1.00		
LAAG 2. bovenkant	2.40 m.+	$\gamma_{droog} =$	18 kN/m ³	$\phi =$	32.5 °		
onderkant	1.70 m.+	$\gamma_{nat} =$	20 kN/m ³	C =	0 kN/m ²		
m.v.-factor	1.00	$\alpha_a = \alpha_p =$	0.0 °	$\alpha_p =$	4.9 °	m.v.-factor	1.00
$\delta_{aktief} =$	32.5 °	$K_{\gamma,a,h} =$	0.23	$\delta_{passief} =$	4.31 °	$K_{\gamma,p,h} =$	4.29
$K_{C,a,h} =$	-0.75	$F_{a,v} =$	3 kN/m	$K_{C,p,h} =$	4.51	$F_{p,v} =$	1 kN/m
LAAG 3. bovenkant	1.70 m.+	$\gamma_{droog} =$	19 kN/m ³	$\phi =$	17.5 °		
onderkant	1.47 m.+	$\gamma_{nat} =$	19 kN/m ³	C =	25 kN/m ²		
m.v.-factor	1.00	$\alpha_a = \alpha_p =$	4.9 °	m.v.-factor	1.00		
$\delta_{aktief} =$	11.7 °	$K_{\gamma,a,h} =$	0.45	$\delta_{passief} =$	2.32 °	$K_{\gamma,p,h} =$	2.07
$K_{C,a,h} =$	-1.23	$F_{a,v} =$	3 kN/m	$K_{C,p,h} =$	2.95	$F_{p,v} =$	0 kN/m
LAAG 4. bovenkant	1.47 m.+	$\gamma_{droog} =$	19 kN/m ³	$\phi =$	17.5 °		
onderkant	1.23 m.+	$\gamma_{nat} =$	19 kN/m ³	C =	25 kN/m ²		
m.v.-factor	1.00	$\alpha_a = \alpha_p =$	4.9 °	m.v.-factor	1.00		
$\delta_{aktief} =$	11.7 °	$K_{\gamma,a,h} =$	0.45	$\delta_{passief} =$	2.32 °	$K_{\gamma,p,h} =$	2.07
$K_{C,a,h} =$	-1.23	$F_{a,v} =$	2 kN/m	$K_{C,p,h} =$	2.95	$F_{p,v} =$	-2 kN/m
LAAG 5. bovenkant	1.23 m.+	$\gamma_{droog} =$	19 kN/m ³	$\phi =$	17.5 °		
onderkant	1.00 m.+	$\gamma_{nat} =$	19 kN/m ³	C =	25 kN/m ²		
m.v.-factor	1.00	$\alpha_a = \alpha_p =$	4.9 °	m.v.-factor	1.00		
$\delta_{aktief} =$	11.7 °	$K_{\gamma,a,h} =$	0.45	$\delta_{passief} =$	2.32 °	$K_{\gamma,p,h} =$	2.07
$K_{C,a,h} =$	-1.23	$F_{a,v} =$	1 kN/m	$K_{C,p,h} =$	2.95	$F_{p,v} =$	-3 kN/m
$\Sigma F_{a,h} =$	-8 kN/m	$\Sigma G =$	5 kN/m	$\Sigma F_{p,h} =$	151 kN/m		
$\Sigma F_{a,v} =$	1 kN/m	$\Sigma F_{water,h} =$	0 kN/m	$\Sigma F_{p,v} =$	-3 kN/m		
$Q_{gording,v} =$	9 kN/m'						

(programma u2000) NO506 - Polder Schouwen04 Berekeningen/Damwand(100518-ankerwand+gording rev2.xls)

EVENWICHT ANKERWAND			
grenstoestand: UGT	ankerwand: AZ17	top ankerwand: 2.40 m.+	
veiligheidsklasse: 3 (CUR)	gording: UNP260	nivo gording: 1.70 m.+	
$F_{s,a,d,h} = 126 \text{ kN/m}'$		teen ankerwand: 1.00 m.+	
$F_{s,a,d,v} = 0 \text{ kN/m}'$		hoek ankerwand α : 4.93 °	
		diepte factor μ/μ_0 : 0.992	
		verticaal evenwicht: ok.	
		resultante: 1.63 m.+	
		kantelgevaar? nee	
resultaat u.c. = 1.31 \geq 1,00			
AKTIEVE ZIJDE		PASSIEVE ZIJDE	
terreinbelasting q = 10 kN/m ²	$\gamma_{\text{water}} =$	terreinbelasting q = 0 kN/m ²	
grondwatermivo 1.8 m.+	10 kN/m ³	grondwatermivo 1.8 m.+	
LAAG 1. maaiveld 3.00 m.+	$\gamma_{\text{droog}} = 18 \text{ kN/m}^3$	$\phi = 25.7^\circ$	
onderkant 2.40 m.+	$\gamma_{\text{nat}} = 20 \text{ kN/m}^3$	C = 0 kN/m ²	
	$\alpha_a = \alpha_p = 0^\circ$		
$\delta_{\text{aktief}} = 25.7$	$K_{\gamma,a,h} = 0.31$	$\delta_{\text{passief}} = 7.83$	$K_{\gamma,p,h} = 3.12$
$K_{C,a,h} = -0.91$	$F_{a,v} = 3 \text{ kN/m}$	$K_{C,p,h} = 3.96$	$F_{p,v} = 1 \text{ kN/m}$
maaiveldfactor 1.00	verticaal evenwicht laag 1: ok.	maaiveldfactor 1.00	
LAAG 2. bovenkant 2.40 m.+	$\gamma_{\text{droog}} = 18 \text{ kN/m}^3$	$\phi = 28.0^\circ$	
onderkant 1.70 m.+	$\gamma_{\text{nat}} = 20 \text{ kN/m}^3$	C = 0 kN/m ²	
m.v.-factor 1.00	$\alpha_a = 0.0^\circ$	$\alpha_p = 4.9^\circ$	m.v.-factor 1.00
$\delta_{\text{aktief}} = 28.0^\circ$	$K_{\gamma,a,h} = 0.28$	$\delta_{\text{passief}} = 10.28^\circ$	$K_{\gamma,p,h} = 4.17$
$K_{C,a,h} = -0.85$	$F_{a,v} = 3 \text{ kN/m}$	$K_{C,p,h} = 4.89$	$F_{p,v} = 6 \text{ kN/m}$
LAAG 3. bovenkant 1.70 m.+	$\gamma_{\text{droog}} = 19 \text{ kN/m}^3$	$\phi = 14.7^\circ$	
onderkant 1.47 m.+	$\gamma_{\text{nat}} = 19 \text{ kN/m}^3$	C = 28 kN/m ²	
m.v.-factor 1.00	$\alpha_a = \alpha_p = 4.9^\circ$	m.v.-factor 1.00	
$\delta_{\text{aktief}} = 9.8^\circ$	$K_{\gamma,a,h} = 0.51$	$\delta_{\text{passief}} = 5.41^\circ$	$K_{\gamma,p,h} = 1.97$
$K_{C,a,h} = -1.32$	$F_{a,v} = 3 \text{ kN/m}$	$K_{C,p,h} = 2.99$	$F_{p,v} = 6 \text{ kN/m}$
LAAG 4. bovenkant 1.47 m.+	$\gamma_{\text{droog}} = 19 \text{ kN/m}^3$	$\phi = 14.7^\circ$	
onderkant 1.23 m.+	$\gamma_{\text{nat}} = 19 \text{ kN/m}^3$	C = 28 kN/m ²	
m.v.-factor 1.00	$\alpha_a = \alpha_p = 4.9^\circ$	m.v.-factor 1.00	
$\delta_{\text{aktief}} = 9.8^\circ$	$K_{\gamma,a,h} = 0.51$	$\delta_{\text{passief}} = 5.41^\circ$	$K_{\gamma,p,h} = 1.97$
$K_{C,a,h} = -1.32$	$F_{a,v} = 2 \text{ kN/m}$	$K_{C,p,h} = 2.99$	$F_{p,v} = 7 \text{ kN/m}$
LAAG 5. bovenkant 1.23 m.+	$\gamma_{\text{droog}} = 19 \text{ kN/m}^3$	$\phi = 14.7^\circ$	
onderkant 1.00 m.+	$\gamma_{\text{nat}} = 19 \text{ kN/m}^3$	C = 28 kN/m ²	
m.v.-factor 1.00	$\alpha_a = \alpha_p = 4.9^\circ$	m.v.-factor 1.00	
$\delta_{\text{aktief}} = 9.8^\circ$	$K_{\gamma,a,h} = 0.51$	$\delta_{\text{passief}} = 5.41^\circ$	$K_{\gamma,p,h} = 1.97$
$K_{C,a,h} = -1.32$	$F_{a,v} = 2 \text{ kN/m}$	$K_{C,p,h} = 2.99$	$F_{p,v} = 7 \text{ kN/m}$
$\Sigma F_{a,h} = -10 \text{ kN/m}$		$\Sigma F_{p,h} = 152 \text{ kN/m}$	
$\Sigma F_{a,v} = 2 \text{ kN/m}$	$\Sigma G = 5 \text{ kN/m}$	$\Sigma F_{p,v} = 7 \text{ kN/m}$	
$Q_{\text{gording},v} = 9 \text{ kN/m}'$	$\Sigma F_{\text{water},h} = 0 \text{ kN/m}$		

SPANNINGSCONTROLE WAND EN GORDING		(volgens EAU 1990 en CUR 166)	
Rekenwaarden ankerkracht:		$F_{A,max,h} = 76 \text{ kN/m}'$ (BGT)	
		$F_{s,A,d,h} = 126 \text{ kN/m}'$ (UGT)	
Systeemmaten:	horizontaal 3.78 m. (ankerafstand)		
	verticaal 3.78 m. (afstand consoles)		
ANKERWAND:	type AZ17 Z-plank		
	hoogte H 0.70 m. boven het anker		
	scheve buiging 1.00 (CUR 166, 3 ^e druk; 3.3.2)		
	$W_{\text{effectief}} = 1665 \text{ cm}^3$		
	gewicht 108.6 kg/m ²		
	breedte 2.52 m. (dubbele planken)		
	contactvlak: 350 mm		
	$\sigma_{\text{vloei}} = 240 \text{ N/mm}^2$	$F_{s,A,d,h} = 127 \text{ kN/m}'$	
tolerantie:	toetsing CUR166	$M_d = F_{s,A,d} \cdot H/2 = 22 \text{ kNm}$	
	0%	$\sigma_{d,max} = 13 \text{ N/mm}^2$ ok.	
GORDING:	type UNP260 (dubbel)		
	gewicht 78 kg/m' (incl. consoles e.d.)		
	hoogte 260 mm		
	breedte 90 mm	$\sigma_{\text{vloei}} = 355 \text{ N/mm}^2$	
	flensdikte 14 mm	factor 1.00 voor onvoorziene effecten	
	lijfdikte 10 mm	$\sigma_{d, \text{toelaatbaar}} = 355 \text{ N/mm}^2$	
	$W_{x,el} = 742 \text{ cm}^3$		
	$W_{x,pl} = 884 \text{ cm}^3$	(alleen voor combi 3)	
	$W_y = 95 \text{ cm}^3$	veld: eind	
	lastspreiding 610 mm	$\Rightarrow M_{d,max} = 0.100 F_{s,A,d} L^2$	
combinaties:	1 2 3	bij combi 3 (uitval van één anker) geldt:	
hor.	100% 50% 100%	L = 7.56 m	
vert.	50% 100% 20%	$F_{s,A,d} = F_{A,max,BGT} = 76 \text{ kN/m}'$	
	150% 150% 120%	$M_{n,max} = 0.063 F_{s,A,d} L^2 \leq W_{pl} \cdot \sigma_{\text{vloei}}$	
momenten	$M_{d, \text{horizontaal}} = 180$	271	kNm
	$M_{d, \text{verticaal}} = 12.2$	12.2	kNm
horizontaal	$\sigma_{d,max} = 243$	307	N/mm ²
	$\tau_{d,max} = 11$	11	N/mm ²
verticaal	$\sigma_{d,max} = 128$	128	N/mm ²
	$\tau_{d,max} = 4$	4	N/mm ²
combinaties:	1 2 3		
gecombineerd: ϵ	$\sigma_d = 307$ 249 333		N/mm ²
	$\tau_d = 13$ 9 12		N/mm ²
tolerantie:	vergelijkingsspanning $\sigma_{e,d} = 307$ 250 333		N/mm ²
0%	$\sigma_{e,d} \leq 1,2 \sigma_{d, \text{toelaatbaar}}$	ok. ok. ok.	

Ontwerp ondersteuning gording, versie 1.0

Bovenbelasting	p = 10 kN/m ²	Grondparameters:
Maalveldniveau	NAP +3.50 m	- φ' = 30 °
Niveau anker op gording	NAP +1.70 m	- γ _{dr} = 18 kN/m ³
Laagdikte boven gording	h ₁ = +1.80 m	- γ _{sat} = 20 kN/m ³
Type gording	2 x 260 UNP	
Eigen gewicht gording	2 x 0.379 = 0.758 kN/m	
Gording hoogte	h = 0.26 m	

BEREKENING BELASTING

$$B = h + (h_1 / (\tan(45^\circ + 0.5\phi))) = 1.30 \text{ m}$$

$$A_1 = h \times h_1 = 0.47 \text{ m}^2$$

$$A_2 = 0.5 \times h_1^2 \times (1 / (\tan(45^\circ + 0.5\phi))) = 0.94 \text{ m}^2$$

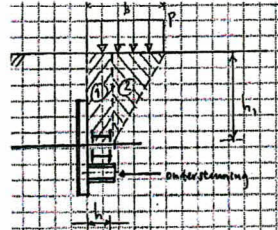
$$A_{\text{tot}} = A_1 + A_2 = 1.40 \text{ m}^2$$

$$q_{d,\text{grond}} = \gamma_r \times A_{\text{tot}} \times \gamma_{dr} = 30.31 \text{ kN/m}$$

$$q_{d,\text{e.o.}} = \gamma_r \times p_{eg} = 0.91 \text{ kN/m}$$

$$q_{d,\text{bel.}} = \gamma_r \times A_{\text{tot}} \times \gamma_{dr} = 19.49 \text{ kN/m}$$

$$q_{\text{totaal}} = q_{d,\text{grond}} + q_{d,\text{e.o.}} + q_{d,\text{bel.}} = 50.71 \text{ kN/m}$$



BEREKENING ONDERSTEUNING

$$f_{y,r,d} = 355 \text{ N/mm}^2$$

$$A_{\text{byp}} \geq q_{d,\text{tot}} / (0.58 \times f_{y,r,d}) = 246 \text{ mm}^2/\text{m}$$

$$\text{h.o.h.} = 2.52 \text{ m}$$

$$A_{\text{byp}} \geq 621 \text{ mm}^2$$

Te kiezen profiel voor ondersteuning

$$\text{UNP} = 120$$

$$t_w = 7 \text{ mm}$$

$$A_{\text{byp}} = 840 \text{ mm}^2$$

BEREKENING LASVERBINDING

$$\text{Puntlast uit grond en bovenbelasting } F_d = \text{h.o.h.} \times q_{\text{totaal}} = 127.79 \text{ kN}$$

$$\text{Aangenomen laslente } l = 150 \text{ mm}$$

$$\text{Lasdikte } a = 5 \text{ mm}$$

$$\text{Hoogte UNP}_{\text{gording}} = 260 \text{ mm}$$

$$\text{Excentr. in damwand } e_{\text{damw}} = 40 \text{ mm}$$

$$\text{Excentriciteit } e = (0.5 \times 2^{1/2} \times h_{\text{unp}}) + e_{\text{damw}} + (0.5 \times l) = 299 \text{ mm}$$

$$M_d = F_d \times e = 3.8E+07 \text{ Nmm}$$

$$\text{Spanning t.g.v. afschuiving } \tau = F_d / A_{\text{lassen}} = 85.19 \text{ N/mm}^2$$

$$\text{Spanning t.g.v. moment } \sigma = (M_d / h_{\text{gording}}) / A_{\text{lassen}} = 212.16 \text{ N/mm}^2$$

$$\text{vergelijkingsspanning } \sigma_{\text{vgl}} = (\sigma^2 + 3\tau^2)^{1/2} / 3^{1/2} = 149.2 \text{ N/mm}^2$$

$$\text{Els: } \sigma_{\text{vgl}} \leq f_{y,r,d} \quad 149.2 \leq 261$$

Laslengte voldoet

BIJLAGE E

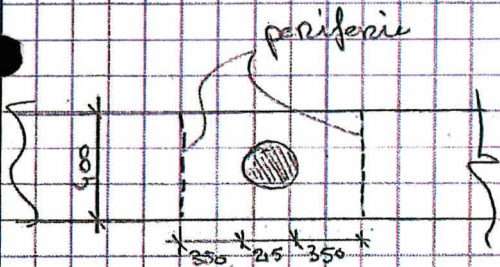
UITVOER BEREKENING BETONNEN DEKSLOOF

WZDA: 100801-ONTWERP DAMWAND FLAAUWERSHAVEN-095444-3

Controle volgens NEN 6720, art. 8.3:

$$\text{Eis } T_d \leq T_u = T_1 + T_3$$

$$\begin{aligned} \text{met } T_d &= \frac{\alpha_e F_d}{pd} \text{ met } F_d = F_{a, \max, d} = \max [F_{a, \text{vert}}; F_{a, \text{vert, val}}] = \\ &= \max [1,1 \times 115 \times 3,98; \\ &\quad 1,1 \times 96 \times 2 \times 3,98] = \\ &= \max [498; 632] = 632 \text{ kN.} \end{aligned}$$



$$\alpha_e = 1 + \alpha_x \frac{|e_x - e_y|}{d+a} + \alpha_y \frac{|e_y|}{d+a} = 1$$

omdat $e_x = e_y = e_z = 0$.

$$p = 0,5\pi \cdot (d+a) + 2\alpha_r \text{ voor randkolom.}$$

$$\begin{aligned} d = 350 \text{ mm} \\ a = 215 \text{ mm} \end{aligned} \left. \vphantom{\begin{aligned} d = 350 \text{ mm} \\ a = 215 \text{ mm} \end{aligned}} \right\} p = 0,5\pi (350 + 215) = \\ = 887 \text{ mm}^*$$

* een deel van deze periferie valt echter buiten de balk $\rightarrow p = 800 \text{ mm}$ als 2 x hoogte sloof over het schenkvlak.

$$\Rightarrow T_d = \frac{1 \times 632 \times 10^3}{800 \times 350} = 2,26 \text{ N/mm}^2$$

$$T_3 \geq 2,26 - 1,12 = 1,14 \text{ N/mm}^2$$

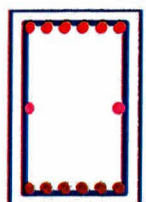
$$\begin{aligned} T_3 &= \frac{A_{sv} \cdot f_s \cdot \sin \alpha}{1,5pd} \Rightarrow A_{sv} = \frac{1,5 T_3 pd}{f_s \sin \alpha} = \frac{1,5 \times 1,14 \times 800 \times 350}{435 \times \sin 90^\circ} = \frac{490800}{435} = \\ &= 1101 \text{ mm}^2 \end{aligned}$$

\Rightarrow benodigt in $8 \phi 16 = 1668 \text{ mm}^2$
beveels tellen dubbel dus 4 bevels $\phi 16$ binnen 350 mm aan weerszijde van het anker.

Datum: 26-05-2010

Project: Controle pons
doksloof Flaarwerfshaven

Blad nr.: 1

Eenvoudige wapeningsberekening balk			(update: 39675)			Project: WZPZ		
Uitgangspunten: Op basis van tabellen GTB 1990 - 11.2.a en 14.5.b			Onderdeel: betonsloof			Doorsnede: dp127		
Niet-gedrongen ligger Eén gesloten beugel (buitenste) Dwarskracht werkt verticaal			Foutmelding bij: 1.0% overschrijding					
Betonkwaliteit B35 $f_{ck} = 35$ N/mm ² $f'_b = 21$ N/mm ² milieuklasse 4 $k_1 = 2500$ $f_b = 1.4$ N/mm ² $k_2 = 500$ $k_3 = 40000$								
Dimensies $h = 700$ mm $c_{min,boven} = 35$ mm $b_{boven} = 400$ mm $c_{min,onder} = 35$ mm $b_{onder} = 400$ mm $c_{min,flank} = 35$ mm								
Wapening diameters aantal dekking A_s ϕ_{km} s b d f_s ω_0 mm mm mm ² mm mm mm mm N/mm ²								
boven 20 6 40 1885 20.0 67 400 638 435 0.739% onder 20 6 40 1885 20 67 400 638 435 0.739% flank 10 2 40 157 10 435 beugels 12 2 905 mm ² /m' 250 mm 435								
Parameters van de doorsnede $A_e = 0.187$ E6 mm ² $W_{t,min} = 27.801$ E6 mm ³ $W = 32.667$ E6 mm ³ $O_e = 1832$ mm $k_h = 1.00$ totale hoev. wapening 142 kg/m ³								
Boven belastingen: $M_{rep} = 120$ kNm $M_d/(bd^2) = 2940$ $\omega_0 = 0.734\%$ (GTB 1990 - 11.2.a) $\gamma = 3.98$ $M_d = 478$ kNm $M_u = 523$ kNm $\omega_{0,min} = 0.180\%$ (GTB 1990 - 14.5.b) $N_{rep} = 1$ kN $A_{s,M} = b*d*\omega_0 = 1872$ mm ² $N_d = 1$ kN $\sigma_{bmd} = N_d/(b*h) = 0.00$ N/mm ² $A_{s,N} = N_d/f_s*(b/O) = 0$ mm ² $T_d = 1$ kNm $\tau_{dT} = T_d/W_{t,min} = 0.04$ N/mm ² $\min(1,25*\Sigma A_s/(bd); \omega_{0,min}) = 0.180\%$ $V_d = 316$ kNm $A_{s,min} = 459$ mm ²			$A_{sIT} = (\tau_{dT} - \tau_n) * O_e * W_t / (2 * A_e * f_s) * (b/O) = 2$ mm ² torsiewap. is nodig scheurpatroon: $M_r = W * (2 * f_b - \sigma_{bmd,rep}) = 91.339$ kNm $\leq M_{rep}$ volledig scheurenpatroon sterkte: $A_{s,ben} = \max(A_{s,M} + A_{s,N}; A_{s,min}) + A_{s,T} = 1875$ mm ² ≤ 1885 mm ² ok. scheurwijdte: $\sigma_{s,rep} = f_s/\gamma * (A_{s,M} + A_{s,N}) / (A_s - A_{s,T}) = 109$ N/mm ² $m_1 = 1.00$ $k_e = 1.00$ ok. $s \leq 100 * (k_2/\sigma_s - 1,3) * k_{cs} * \sqrt{m_1} * k_e = 353$ mm $k_{c,s} = 1.07$ bij onvolledig patroon: of $d \leq k_1/\sigma_s * k_{cd} = 26.3$ mm $k_{c,d} = 1.14$ $d \leq$ n.v.t.					
Onder belastingen: $M_{rep} = 120$ kNm $M_d/(bd^2) = 2940$ $\omega_{0,M} = 0.734\%$ $\gamma = 3.98$ $M_d = 478$ kNm $M_u = 523$ kNm $\omega_{0,min} = 0.180\%$ $N_{rep} = 1$ kN $A_{s,M} = 1872$ mm ² $k_{c,d} = 1.14$ $N_d = 1$ kN $\sigma_{bmd} = 0.00$ N/mm ² $A_{s,N} = 0$ mm ² $k_{c,s} = 1.07$ $T_d = 1$ kNm $\tau_{dT} = 0.04$ N/mm ² $A_{s,min} = 459$ mm ² $V_d = 316$ kNm $A_{s,IT} = 2$ mm ² is nodig $M_r = 91.3$ kNm $\leq M_{rep}$			$A_{s,ben} = 1875$ mm ² < 1885 mm ² ok. $\sigma_{s,rep} = 109$ N/mm ² $s \leq 121259$ mm of $d \leq 26.3$ mm ok.					
Beugels belastingen: $V_d = 316$ kN $\tau_{dV} = V_d / (b*d) = 1.24$ N/mm ² $T_d = 1$ kNm $\tau_{dT} = 0.04$ N/mm ² $N_d = 0$ kN $\sigma'_{bmd} = 0.00$ N/mm ² $\tau_n = 0.50 * \sigma_{bmd} = 0.00$ N/mm ² hoek beugels: $\alpha = 90^\circ$ $\tau_{1V} = 0,4 * f_b * k_h * (\omega_0)^{1/3} - \tau_n = 0.56$ N/mm ² hoek drukdiagonaal: $\theta = 45^\circ$ $\tau_{dV} - \tau_{1V} = 0.68$ N/mm ² verticale zijde: $W_t = 27.801$ E6 mm ³ $A_{sV} \geq b * (\tau_{dV} - \tau_1) / (0,9 * f_s * \sin \alpha * (\cot \theta + \cot \alpha)) = 693$ mm ² /m toetsing: $\tau_{1T} = 0,3 * f_b - \tau_n = 0.42$ N/mm ² $k_n = \min(1,5/3 * (1 - \sigma'_{bmd}/f_b)) = 1.00$ $\tau_{dT}/\tau_{1T} + \tau_{dV}/\tau_{1V} = 2.2968 > 1$ wringwapening nodig $\tau_2 = 0,2 * f_b * k_n = 4.20$ N/mm ² $\tau_{dT} + \tau_{dV} = 1.27$ N/mm ² ok. buitenste beugel: $A_{sBT} \geq (\tau_{dT} - \tau_n) * s * W_t / (2 * A_e * f_s * \cot \theta) = 1.5$ mm ² $\Rightarrow d \geq 1.4$ mm ok. totaal: $A_s \geq A_{sV} + 2 * A_{sBT} * (1000/s) = 705$ mm ² /m < 905 mm ² /m ok.								
Flank belastingen: $T_d = 1$ kNm toetsing: $A_{s,IT} = (\tau_{dT} - \tau_n) * O_e * W_t / (2 * A_e * f_s) * (2h/O) = 7$ mm ² $N_d = 0$ kN $A_{s,N} = N_d/f_s * (2h/O) = 0$ mm ² $\Sigma A_s = 7$ mm ² ok.								

BIJLAGE F

UITVOER BEREKENING VLEUGELWAND

WZDA: 100801-ONTWERP DAMWAND FLAAUWERSHAVEN-095444-3

Report for MSheet 7.7
Design of Sheet Piling
Developed by GeoDelft

Company: Raadgevend Ingenieursbureau Lieveense B.V.
Date of report: 22-1-2010
Time of report: 9:24:09
Date of calculation: 22-1-2010
Time of calculation: 9:22:30
Filename: T:\L_1090914-damwand flauwershaven-grondanalyse vleugelwand
Project identification: Dijkvak polder Schouwen Oostelijke vleugelwand in Flauwershaven AZ26
Verification according to CUR 166

1 Summary

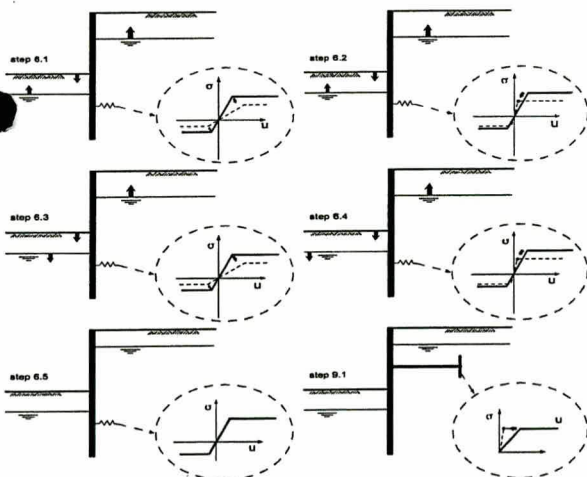
1.1 Overview per Stage and Test

Stage no.	Verification type	Displacement [mm]	Moment [kNm]	Shear force [kN]	Mob. perc. moment [%]	Mob. perc. resistance [%]	Vertical balance
1	Step 6.1		84,7	42,2	0,0	31,4	—
1	Step 6.2		64,4	34,0	0,0	30,2	—
1	Step 6.3		63,4	40,5	0,0	30,5	—
1	Step 6.4		63,2	-33,7	0,0	29,5	—
1	Step 6.5	-28,9	69,9	-34,0	0,0	25,2	—
1	Step 6.5 * 1,20		83,8	-40,8			
2	Step 6.1		64,2	-30,2	0,0	21,1	—
2	Step 6.2		65,7	-30,8	0,0	21,1	—
2	Step 6.3		64,2	-30,1	0,0	21,0	—
2	Step 6.4		65,7	-30,6	0,0	21,0	—
2	Step 6.5	-28,9	63,0	-29,7	0,0	16,3	—
2	Step 6.5 * 1,20		75,5	-35,7			
3	Step 6.1		77,5	-35,1	0,0	32,5	—
3	Step 6.2		71,7	-33,4	0,0	32,4	—
3	Step 6.3		76,7	-35,9	0,0	32,0	—
3	Step 6.4		72,4	-34,0	0,0	31,9	—
3	Step 6.5	-30,1	66,6	-30,8	0,0	19,5	—
3	Step 6.5 * 1,20		79,9	-37,0			
Max		-30,1	84,7	42,2	0,0	32,5	—

1.2 Overall Stability per Stage

Stage name	Stability factor [-]
Eindsituatie	3,77

1.3 CUR Verification Steps



2 Input Data for all Stages

2.1 General Input Data

Verification according to CUR 166

Model	Sheet piling
Check vertical balance	No
Number of construction stages	3
Unit weight of water	9,81 kN/m ³
Number of curves on spring characteristic	3
Unloading curve on spring characteristic	No

2.2 Sheet Piling Properties

Length 9,30 m
Level top side 3,05 m
Number of sections 1

Section name	From [m]	To [m]	Stiffness EI [kNm ² /m]	Acting width [m]	Maximum moment [kNm/m]
AZ 26	-6,25	3,05	1,1657E+05	1,00	832,00

Section name	From [m]	To [m]	Red. factor EI [-]	Red. factor max. moment [-]	Note to reduction factor
AZ 26	-6,25	3,05	0,38	0,38	

Section name	From [m]	To [m]	Corrected stiffness EI [kNm ² /m]	Corrected max. moment [kNm]
AZ 26	-6,25	3,05	4,4300E+04	316,16

2.3 Calculation Options

First stage represents initial situation	No
Calculation refinement	Coarse
Reduce delta(s) according to CUR	Yes
Verification	CUR method II: Partial factors (design values) in verified stage only
Verification of stage	1: Damwand
Used partial factor set	I
Factors on surface loads	
- Permanent load, unfavourable	1,00
- Permanent load, favourable	1,00
- Variable load, unfavourable	1,00
- Variable load, favourable	0,00
Material factors	
- Cohesion	1,00
- Tangent phi	1,05
- Delta (wall friction angle)	1,05
- Modulus of subgrade reactions	1,30
Geometry modification	
- Reduction in surface level on passive side	- 0,20 m
- Reduction in phreatic line on passive side	- 0,15 m
- Raise in phreatic line on passive side	- 0,15 m
- Raise in phreatic line on active side	0,05 m

Overall stability factors
 - Driving moment 0,90
 - Cohesion 1,50
 - Phi 1,20

Verification of stage 2: Aanvullen

Used partial factor set I

Factors on surface loads
 - Permanent load, unfavourable 1,00
 - Permanent load, favourable 1,00
 - Variable load, unfavourable 1,00
 - Variable load, favourable 0,00

Material factors
 - Cohesion 1,00
 - Tangent phi 1,05
 - Delta (wall friction angle) 1,00
 - Modulus of subgrade reactions 1,30

Geometry modification
 - Reduction in surface level on passive side -0,20 m
 - Reduction in phreatic line on passive side -0,15 m
 - Raise in phreatic line on passive side -0,15 m
 - Raise in phreatic line on active side 0,05 m

Overall stability factors
 - Driving moment 0,90
 - Cohesion 1,50
 - Phi 1,20

Verification of stage 3: Eindsituatie

Used partial factor set III

Factors on surface loads
 - Permanent load, unfavourable 1,00
 - Permanent load, favourable 1,00
 - Variable load, unfavourable 1,25
 - Variable load, favourable 0,00

Material factors
 - Cohesion 1,10
 - Tangent phi 1,20
 - Delta (wall friction angle) 1,20
 - Modulus of subgrade reactions 1,30

Geometry modification
 - Reduction in surface level on passive side -0,35 m
 - Reduction in phreatic line on passive side -0,25 m
 - Raise in phreatic line on passive side -0,25 m
 - Raise in phreatic line on active side 0,05 m

Overall stability factors
 - Driving moment 1,10
 - Cohesion 1,50
 - Phi 1,20

Layer name	Level [m]	Branch 1		Branch 2	
		Top [kN/m ²]	Bottom [kN/m ²]	Top [kN/m ²]	Bottom [kN/m ²]
klei, organisch...	0,25	1538,46	1538,46	615,38	615,38
klei, organisch...	-1,50	30769,23	30769,23	15384,62	15384,62
zand, school, los	-2,50	30769,23	30769,23	15384,62	15384,62
zand, school, los	-3,50	15384,62	15384,62	7692,31	7692,31
klei, zwak zand...	-18,80	4615,38	4615,38	3076,92	3076,92

Layer name	Level [m]	Branch 3	
		Top [kN/m ²]	Bottom [kN/m ²]
Dijklichaam	7,00	2307,69	2307,69
zand, school, los	1,50	2307,69	2307,69
klei, school, vast	1,05	1538,46	1538,46
klei, organisch...	0,25	384,62	384,62
klei, organisch...	-1,50	7692,31	7692,31
zand, school, los	-2,50	7692,31	7692,31
zand, school, los	-3,50	3846,15	3846,15
klei, zwak zand...	-18,80	1538,46	1538,46

3.2 Calculated Earth Pressure Coefficients Left

Segment number	Level [m]	Horizontal pressure		Fictive earth pressure coefficients		
		Active [kN/m ²]	Passive [kN/m ²]	Ka [-]	Ko [-]	Kp [-]
1	-0,67	1,8	6,7	0,54	0,75	2,02
2	-1,12	5,3	20,0	0,53	0,75	2,00
3	-1,37	6,8	25,3	0,54	0,75	2,02
4	-1,41	6,9	25,7	0,54	0,75	2,02
5	-1,46	7,0	26,3	0,54	0,75	2,02
6	-1,52	7,2	26,8	0,54	0,75	2,02
7	-1,70	7,5	28,0	0,54	0,75	2,02
8	-2,02	8,0	30,0	0,54	0,75	2,02
9	-2,34	8,6	32,1	0,54	0,75	2,02
10	-2,67	5,0	98,7	0,28	0,52	5,50
11	-3,00	6,0	110,4	0,29	0,52	5,26
12	-3,33	7,0	125,7	0,29	0,52	5,23
13	-3,73	8,1	144,9	0,29	0,52	5,21
14	-4,19	9,4	167,9	0,29	0,52	5,21
15	-4,65	10,7	190,9	0,29	0,52	5,20
16	-5,10	12,1	214,0	0,29	0,52	5,20
17	-5,56	13,4	237,1	0,29	0,52	5,20
18	-6,02	14,7	260,2	0,29	0,52	5,20

3.3 Input Data Right

3.3.1 Calculation Method

Calculation method: C, phi, delta

3.3.2 Water Level

Water level: -1,34 [m]

3.3.3 Surface

X [m]	Y [m]
0,00	3,05
50,00	3,05

3 Step 6.1 Stage 1: Damwand

3.1 Input Data Left

3.1.1 Calculation Method

Calculation method: C, phi, delta

3.1.2 Water Level

Water level: -1,24 [m]

3.1.3 Surface

X [m]	Y [m]
0,00	-0,45
50,00	-0,45

3.1.4 Soil Layer Properties In Profile: Dijkprofiel

Layer name	Level [m]	Unit weight		Cohesion [kN/m ²]	Friction angle phi [deg]	Delta friction angle [deg]
		Unsat [kN/m ³]	Sat [kN/m ³]			
Dijklichaam	7,00	18,00	20,00	0,00	28,81	19,20
zand, school, los	1,50	17,50	19,50	0,00	28,81	19,20
klei, school, vast	1,05	19,00	19,00	25,00	16,71	11,15
klei, organisch...	0,25	15,00	15,00	0,00	14,32	9,54
klei, organisch...	-1,50	13,00	13,00	0,00	14,32	9,54
zand, school, los	-2,50	17,00	19,00	0,00	28,81	19,20
zand, school, los	-3,50	17,50	19,50	0,00	28,81	19,20
klei, zwak zand...	-18,80	20,00	20,00	25,00	21,53	14,35

Layer name	Level [m]	Shell factor [-]	OCR [-]	Grain type	
				Top	Bottom
Dijklichaam	7,00	1,00	1,00	Fine	
zand, school, los	1,50	1,00	1,00	Fine	
klei, school, vast	1,05	1,00	1,00	Fine	
klei, school, vast	0,25	1,00	1,00	Fine	
klei, organisch...	-1,50	1,00	1,00	Fine	
zand, school, los	-2,50	1,00	1,00	Fine	
zand, school, los	-3,50	1,00	1,00	Fine	
klei, zwak zand...	-18,80	1,00	1,00	Fine	

Layer name	Level [m]	Earth pressure coefficients			Additional pore pressure	
		Active [-]	Neutral [-]	Passive [-]	Top [kN/m ²]	Bottom [kN/m ²]
Dijklichaam	7,00	n.a.	n.a.	n.a.	0,00	0,00
zand, school, los	1,50	n.a.	n.a.	n.a.	0,00	0,00
klei, school, vast	1,05	n.a.	n.a.	n.a.	0,00	0,00
klei, organisch...	0,25	n.a.	n.a.	n.a.	0,00	0,00
klei, organisch...	-1,50	n.a.	n.a.	n.a.	0,00	0,00
zand, school, los	-2,50	n.a.	n.a.	n.a.	0,00	0,00
zand, school, los	-3,50	n.a.	n.a.	n.a.	0,00	0,00
klei, zwak zand...	-18,80	n.a.	n.a.	n.a.	0,00	0,00

3.1.5 Modulus of Subgrade Reaction (Secant)

Layer name	Level [m]	Branch 1		Branch 2	
		Top [kN/m ²]	Bottom [kN/m ²]	Top [kN/m ²]	Bottom [kN/m ²]
Dijklichaam	7,00	9230,77	9230,77	4615,38	4615,38
zand, school, los	1,50	9230,77	9230,77	4615,38	4615,38
klei, school, vast	1,05	4615,38	4615,38	3076,92	3076,92

3.1.4 Soil Layer Properties In Profile: Bestaand

Layer name	Level [m]	Unit weight		Cohesion [kN/m ²]	Friction angle phi [deg]	Delta friction angle [deg]
		Unsat [kN/m ³]	Sat [kN/m ³]			
Dijklichaam	7,00	18,00	20,00	0,00	28,81	19,20
zand, school, los	2,25	17,50	19,50	0,00	28,81	19,20
klei, school, vast	1,60	19,00	19,00	25,00	16,71	11,15
klei, organisch...	-0,30	15,00	15,00	0,00	14,32	9,54
klei, organisch...	-1,50	13,00	13,00	0,00	14,32	9,54
zand, school, los	-2,50	17,00	19,00	0,00	28,81	19,20
zand, school, los	-3,50	17,50	19,50	0,00	28,81	19,20
klei, zwak zand...	-18,80	20,00	20,00	25,00	21,53	14,35

Layer name	Level [m]	Shell factor [-]	OCR [-]	Grain type	
				Top	Bottom
Dijklichaam	7,00	1,00	1,00	Fine	
zand, school, los	2,25	1,00	1,00	Fine	
klei, school, vast	1,60	1,00	1,00	Fine	
klei, organisch...	-0,30	1,00	1,00	Fine	
klei, organisch...	-1,50	1,00	1,00	Fine	
zand, school, los	-2,50	1,00	1,00	Fine	
zand, school, los	-3,50	1,00	1,00	Fine	
klei, zwak zand...	-18,80	1,00	1,00	Fine	

Layer name	Level [m]	Earth pressure coefficients			Additional pore pressure	
		Active [-]	Neutral [-]	Passive [-]	Top [kN/m ²]	Bottom [kN/m ²]
Dijklichaam	7,00	n.a.	n.a.	n.a.	0,00	0,00
zand, school, los	2,25	n.a.	n.a.	n.a.	0,00	0,00
klei, school, vast	1,60	n.a.	n.a.	n.a.	0,00	0,00
klei, organisch...	-0,30	n.a.	n.a.	n.a.	0,00	0,00
klei, organisch...	-1,50	n.a.	n.a.	n.a.	0,00	0,00
zand, school, los	-2,50	n.a.	n.a.	n.a.	0,00	0,00
zand, school, los	-3,50	n.a.	n.a.	n.a.	0,00	0,00
klei, zwak zand...	-18,80	n.a.	n.a.	n.a.	0,00	0,00

3.1.5 Modulus of Subgrade Reaction (Secant)

Layer name	Level [m]	Branch 1		Branch 2	
		Top [kN/m ²]	Bottom [kN/m ²]	Top [kN/m ²]	Bottom [kN/m ²]
Dijklichaam	7,00	9230,77	9230,77	4615,38	4615,38
zand, school, los	2,25	9230,77	9230,77	4615,38	4615,38
klei, school, vast	1,60	4615,38	4615,38	3076,92	3076,92
klei, organisch...	-0,30	1538,46	1538,46	615,38	615,38
klei, organisch...	-1,50	30769,23	30769,23	15384,62	15384,62
zand, school, los	-2,50	30769,23	30769,23	15384,62	15384,62
zand, school, los	-3,50	15384,62	15384,62	7692,31	7692,31
klei, zwak zand...	-18,80	4615,38	4615,38	3076,92	3076,92

Layer name	Level [m]	Branch 3	
		Top [kN/m ²]	Bottom [kN/m ²]
Dijklichaam	7,00	2307,69	2307,69
zand, school, los	2,25	2307,69	2307,69
klei, school, vast	1,60	1538,46	1538,46
klei, organisch...	-0,30	384,62	384,62
klei, organisch...	-1,50	7692,31	7692,31
zand, school, los	-2,50	7692,31	7692,31
zand, school, los	-3,50	3846,15	3846,15
klei, zwak zand...	-18,80	1538,46	1538,46

3.4 Calculated Earth Pressure Coefficients Right

Segment number	Level [m]	Horizontal pressure		Fictive earth pressure coefficients		
		Active [kN/m²]	Passive [kN/m²]	Ka [-]	Ko [-]	Kp [-]
1	2,93	0,7	11,7	0,29	0,52	5,20
2	2,66	2,1	36,3	0,29	0,52	5,20
3	2,39	3,5	62,0	0,29	0,52	5,20
4	2,03	5,4	85,4	0,29	0,52	5,20
5	1,70	7,1	125,0	0,29	0,52	5,20
6	1,58	-19,7	168,6	0,00	0,71	6,42
7	1,53	-19,2	168,9	0,00	0,71	6,21
8	1,45	-18,5	170,0	0,00	0,71	5,94
9	1,23	-6,0	175,8	0,00	0,71	5,34
10	0,85	0,0	188,5	0,00	0,71	4,71
11	0,45	0,0	204,0	0,00	0,71	4,28
12	0,13	0,0	217,2	0,00	0,71	4,04
13	-0,13	0,0	227,5	0,00	0,71	3,89
14	-0,28	0,0	233,8	0,00	0,71	3,81
15	-0,38	0,0	128,1	0,00	0,75	2,03
16	-0,67	11,3	137,1	0,17	0,75	2,03
17	-1,12	39,4	150,6	0,53	0,75	2,03
18	-1,37	41,3	157,6	0,53	0,75	2,03
19	-1,41	41,4	158,0	0,53	0,75	2,03
20	-1,46	41,6	158,6	0,53	0,75	2,03
21	-1,52	41,8	159,1	0,53	0,75	2,03
22	-1,70	42,1	160,2	0,53	0,75	2,03
23	-2,02	42,7	162,3	0,53	0,75	2,03
24	-2,34	43,3	164,3	0,54	0,75	2,03
25	-2,67	24,1	465,7	0,29	0,52	5,61
26	-3,00	25,1	468,3	0,29	0,52	5,44
27	-3,33	26,0	477,9	0,29	0,52	5,36
28	-3,73	27,1	493,2	0,29	0,52	5,31
29	-4,19	28,5	513,4	0,29	0,52	5,27
30	-4,65	29,8	534,8	0,29	0,52	5,25
31	-5,10	31,1	556,7	0,29	0,52	5,24
32	-5,56	32,4	579,0	0,29	0,52	5,23
33	-6,02	33,8	601,5	0,29	0,52	5,23

3.5 Calculation Results

Number of iterations: 6

3.5.1 Moments, Forces and Displacements

Segment number	Level [m]	Moment [kNm]	Shear force [kN]	Displacement [mm]
1	3,05	0,0	0,0	-43,7
1	2,80	0,0	0,2	-41,9
2	2,80	0,0	0,2	-41,9
2	2,53	0,1	0,7	-40,0
3	2,53	0,1	0,7	-40,0
3	2,25	0,5	1,7	-38,1
4	2,25	0,5	1,7	-38,1
4	1,80	1,7	4,1	-35,0
5	1,80	1,7	4,1	-35,0
5	1,60	2,7	5,5	-33,6
6	1,60	2,7	5,5	-33,6
6	1,55	3,0	5,5	-33,2
7	1,55	3,0	5,5	-32,9
7	1,50	3,2	5,5	-32,9
8	1,50	3,2	5,5	-32,9
8	1,40	3,8	5,5	-32,2
9	1,40	3,8	5,5	-32,2
9	1,05	5,7	5,5	-29,8

Segment number	Level [m]	Moment [kNm]	Shear force [kN]	Displacement [mm]
10	1,05	5,7	5,5	-29,8
10	0,65	7,9	5,5	-27,0
11	0,65	7,9	5,5	-27,0
11	0,25	10,2	5,5	-24,3
12	0,25	10,2	5,5	-24,3
12	0,00	11,5	5,5	-22,6
13	0,00	11,5	5,5	-22,6
13	-0,25	12,9	5,5	-21,0
14	-0,25	12,9	5,5	-21,0
14	-0,30	13,2	5,5	-20,6
15	-0,30	13,2	5,5	-20,6
15	-0,45	14,2	8,0	-19,7
16	-0,45	14,2	8,0	-19,7
16	-0,90	19,4	15,3	-16,8
17	-0,90	19,4	15,3	-16,8
17	-1,34	28,8	26,6	-14,0
18	-1,34	28,8	26,6	-14,0
18	-1,39	30,1	27,8	-13,7
19	-1,39	30,1	27,8	-13,7
19	-1,42	31,0	28,5	-13,5
20	-1,42	31,0	28,5	-13,5
20	-1,50	33,3	30,4	-13,0
21	-1,50	33,3	30,4	-13,0
21	-1,54	34,6	31,0	-12,8
22	-1,54	34,6	31,0	-12,8
22	-1,85	45,2	35,2	-10,9
23	-1,85	45,2	35,2	-10,9
23	-2,18	57,0	38,9	-9,1
24	-2,18	57,0	38,9	-9,1
24	-2,50	70,0	42,2	-7,5
25	-2,50	70,0	42,2	-7,5
25	-2,83	80,8	22,0	-6,0
26	-2,83	80,8	22,0	-6,0
26	-3,17	84,7	1,3	-4,6
27	-3,17	84,7	1,3	-4,6
27	-3,50	81,9	-18,0	-3,5
28	-3,50	81,9	-18,0	-3,5
28	-3,96	69,9	-32,8	-2,3
29	-3,96	69,9	-32,8	-2,3
29	-4,42	52,8	-40,7	-1,4
30	-4,42	52,8	-40,7	-1,4
30	-4,88	33,8	-40,7	-0,8
31	-4,88	33,8	-40,7	-0,8
31	-5,33	16,7	-32,9	-0,3
32	-5,33	16,7	-32,9	-0,3
32	-5,79	4,6	-19,1	0,1
33	-5,79	4,6	-19,1	0,1
33	-6,25	0,0	0,0	0,5
Max		84,7	42,2	-43,7
Max. minor nodes incl.		84,7	42,2	-43,7

3.5.2 Stresses

Node number	Level [m]	Left				Right			
		Effective stress [kN/m²]	Water stress [kN/m²]	Stat* [%]	Mob* [%]	Effective stress [kN/m²]	Water stress [kN/m²]	Stat* [%]	Mob* [%]
1	3,05	0,00	0,00			0,00	0,00		
1	2,80	0,00	0,00			1,32	0,00		
2	2,80	0,00	0,00			1,32	0,00		
2	2,53	0,00	0,00			2,78	0,00		
3	2,53	0,00	0,00			2,78	0,00		
3	2,25	0,00	0,00			4,24	0,00		
4	2,25	0,00	0,00			4,24	0,00		
4	1,80	0,00	0,00			6,55	0,00		

Node number	Level [m]	Left				Right			
		Effective stress [kN/m²]	Water stress [kN/m²]	Stat* [%]	Mob* [%]	Effective stress [kN/m²]	Water stress [kN/m²]	Stat* [%]	Mob* [%]
5	1,80	0,00	0,00			6,55	0,00		
5	1,60	0,00	0,00			7,58	0,00		
6	1,60	0,00	0,00			0,00	0,00		
6	1,55	0,00	0,00			0,00	0,00		
7	1,55	0,00	0,00			0,00	0,00		
7	1,50	0,00	0,00			0,00	0,00		
8	1,50	0,00	0,00			0,00	0,00		
8	1,40	0,00	0,00			0,00	0,00		
9	1,40	0,00	0,00			0,00	0,00		
9	1,05	0,00	0,00			0,00	0,00		
10	1,05	0,00	0,00			0,00	0,00		
10	0,65	0,00	0,00			0,00	0,00		
11	0,65	0,00	0,00			0,00	0,00		
11	0,25	0,00	0,00			0,00	0,00		
12	0,25	0,00	0,00			0,00	0,00		
12	0,00	0,00	0,00			0,00	0,00		
13	0,00	0,00	0,00			0,00	0,00		
13	-0,25	0,00	0,00			0,00	0,00		
14	-0,25	0,00	0,00			0,00	0,00		
14	-0,30	0,00	0,00			0,00	0,00		
15	-0,30	0,00	0,00			14,81	0,00		
15	-0,45	0,00	0,00			18,02	0,00		
16	-0,45	0,00	0,00			18,02	0,00		
16	-0,90	11,18	0,00		83	27,47	0,00		
17	-0,90	11,09	0,00		83	37,63	0,00		
17	-1,34	16,06	0,98		65	41,18	0,00		
18	-1,34	16,17	0,88		65	41,25	0,00		
18	-1,39	16,32	1,47		64	41,39	0,49		
19	-1,39	16,32	1,47		64	41,40	0,49		
19	-1,42	16,42	1,77		64	41,49	0,78		
20	-1,42	16,42	1,77		64	41,50	0,78		
20	-1,50	16,67	2,55		62	41,72	1,57		
21	-1,50	16,69	2,55		61	41,74	1,57		
21	-1,54	26,94	2,94		61	41,81	1,96		
22	-1,54	26,94	2,94		61	41,85	1,96		
22	-1,86	29,00	6,08		50	42,39	5,10		
23	-1,86	29,00	6,08		50	42,46	5,10		
23	-2,18	31,06	9,22		43	43,01	8,24		
24	-2,18	31,06	9,22		43	43,06	8,24		
24	-2,50	33,13	12,36		39	43,61	11,38		
25	-2,50	80,07	12,36		89	23,67	11,38		
25	-2,83	87,50	15,63		82	24,56	14,65		
26	-2,83	84,37	15,63		82	24,61	14,65		
26	-3,17	85,06	18,90		72	25,50	17,82		
27	-3,17	84,76	18,90		72	25,54	17,82		
27	-3,50	81,59	22,17		61	26,43	21,19		
28	-3,50	66,78	22,17		50	26,47	21,19		
28	-3,96	50,68	26,67		32	27,77	25,69		
29	-3,96	50,68	26,67		32	27,81	25,69		
29	-4,42	39,36	31,16		22	30,09	30,18		
30	-4,42	39,36	31,16		22	30,09	30,18		
30	-4,88	31,88	35,66		16	42,18	34,68		
31	-4,88	31,88	35,66		16	42,18	34,68		
31	-5,33	26,88	40,16		12	51,78	39,17		
32	-5,33	26,88	40,16		12	51,78	39,17		
32	-5,79	23,12	44,65		10	60,13	43,67		
33	-5,79	23,12	44,65		10	60,13	43,67		
33	-6,25	19,75	49,15		10	68,11	48,17		

Stat Status (A=active, P=passive, Number is branche, 0 is unloading)
Mob Percentage passive mobilized

3.5.3 Soil Collapse

Horizontal soil pressure	Left [kN]	Right [kN]
--------------------------	-----------	------------

4 Step 6.2 Stage 1: Damwand

4.1 Input Data Left

4.1.1 Calculation Method

Calculation method: C, phi, delta

4.1.2 Water Level

Water level: -1,24 [m]

4.1.3 Surface

X [m]	Y [m]
0,00	-0,45
50,00	-0,45

4.1.4 Soil Layer Properties in Profile: Dijkprofiel

Layer name	Level [m]	Unit weight		Cohesion [kN/m ²]	Friction angle phi [deg]	Delta friction angle [deg]
		Unsat [kN/m ³]	Sat [kN/m ³]			
Dijklichaam	7,00	18,00	20,00	0,00	28,81	19,20
zand, schoon l...	1,50	17,50	19,50	0,00	28,81	19,20
klei, schoon, vast	1,05	19,00	19,00	25,00	16,71	11,15
klei, organisch...	0,25	15,00	15,00	0,00	14,32	9,54
klei, organisch...	-1,50	13,00	13,00	0,00	14,32	9,54
zand, schoon, los	-2,50	17,00	19,00	0,00	28,81	19,20
zand, schoon l...	-3,50	17,50	19,50	0,00	28,81	19,20
klei, zwak zand...	-18,80	20,00	20,00	25,00	21,53	14,35

Layer name	Level [m]	Shell factor [-]	OCR [-]	Grain type
Dijklichaam	7,00	1,00	1,00	Fine
zand, schoon l...	1,50	1,00	1,00	Fine
klei, schoon, vast	1,05	1,00	1,00	Fine
klei, organisch...	0,25	1,00	1,00	Fine
klei, organisch...	-1,50	1,00	1,00	Fine
zand, schoon, los	-2,50	1,00	1,00	Fine
zand, schoon l...	-3,50	1,00	1,00	Fine
klei, zwak zand...	-18,80	1,00	1,00	Fine

Layer name	Level [m]	Earth pressure coefficients			Additional pore pressure	
		Active [-]	Neutral [-]	Passive [-]	Top [kN/m ²]	Bottom [kN/m ²]
Dijklichaam	7,00	n.a.	n.a.	n.a.	0,00	0,00
zand, schoon l...	1,50	n.a.	n.a.	n.a.	0,00	0,00
klei, schoon, vast	1,05	n.a.	n.a.	n.a.	0,00	0,00
klei, organisch...	0,25	n.a.	n.a.	n.a.	0,00	0,00
klei, organisch...	-1,50	n.a.	n.a.	n.a.	0,00	0,00
zand, schoon, los	-2,50	n.a.	n.a.	n.a.	0,00	0,00
zand, schoon l...	-3,50	n.a.	n.a.	n.a.	0,00	0,00
klei, zwak zand...	-18,80	n.a.	n.a.	n.a.	0,00	0,00

4.1.5 Modulus of Subgrade Reaction (Secant)

Layer name	Level [m]	Branch 1		Branch 2	
		Top [kN/m ²]	Bottom [kN/m ²]	Top [kN/m ²]	Bottom [kN/m ²]
Dijklichaam	7,00	27000,00	27000,00	13500,00	13500,00
zand, schoon l...	1,50	27000,00	27000,00	13500,00	13500,00
klei, schoon, vast	1,05	13500,00	13500,00	9000,00	9000,00

22-1-2010

T:\L\090914-damwand flauwerhaven-grondanalyse vleugelwand

Page 13

Layer name	Level [m]	Branch 1		Branch 2	
		Top [kN/m ²]	Bottom [kN/m ²]	Top [kN/m ²]	Bottom [kN/m ²]
klei, organisch...	0,25	4500,00	4500,00	4500,00	1800,00
klei, organisch...	-1,50	9000,00	9000,00	4500,00	4500,00
zand, schoon, los	-2,50	9000,00	9000,00	4500,00	4500,00
zand, schoon l...	-3,50	4500,00	4500,00	2250,00	2250,00
klei, zwak zand...	-18,80	13500,00	13500,00	9000,00	9000,00

Layer name	Level [m]	Branch 3	
		Top [kN/m ²]	Bottom [kN/m ²]
Dijklichaam	7,00	6750,00	6750,00
zand, schoon l...	1,50	6750,00	6750,00
klei, schoon, vast	1,05	4500,00	4500,00
klei, organisch...	0,25	1125,00	1125,00
klei, organisch...	-1,50	2250,00	2250,00
zand, schoon, los	-2,50	2250,00	2250,00
zand, schoon l...	-3,50	1125,00	1125,00
klei, zwak zand...	-18,80	4500,00	4500,00

4.2 Calculated Earth Pressure Coefficients Left

Segment number	Level [m]	Horizontal pressure		Fictive earth pressure coefficients		
		Active [kN/m ²]	Passive [kN/m ²]	Ka [-]	Ko [-]	Kp [-]
1	-0,67	1,8	6,7	0,54	0,75	2,02
2	-1,12	5,3	20,0	0,53	0,75	2,00
3	-1,37	6,8	25,3	0,54	0,75	2,02
4	-1,41	6,8	25,7	0,54	0,75	2,02
5	-1,46	7,0	26,3	0,54	0,75	2,02
6	-1,52	7,2	26,8	0,54	0,75	2,02
7	-1,70	7,5	28,0	0,54	0,75	2,02
8	-2,02	8,0	30,0	0,54	0,75	2,02
9	-2,34	8,6	32,1	0,54	0,75	2,02
10	-2,67	9,0	33,7	0,28	0,52	5,50
11	-3,00	6,0	110,4	0,29	0,52	5,26
12	-3,33	7,0	125,7	0,29	0,52	5,23
13	-3,73	8,1	144,9	0,29	0,52	5,21
14	-4,19	9,4	167,9	0,29	0,52	5,21
15	-4,65	10,7	190,9	0,29	0,52	5,20
16	-5,10	12,1	214,0	0,29	0,52	5,20
17	-5,56	13,4	237,1	0,29	0,52	5,20
18	-6,02	14,7	260,2	0,29	0,52	5,20

4.3 Input Data Right

4.3.1 Calculation Method

Calculation method: C, phi, delta

4.3.2 Water Level

Water level: -1,34 [m]

4.3.3 Surface

X [m]	Y [m]
0,00	3,05
50,00	3,05

22-1-2010

T:\L\090914-damwand flauwerhaven-grondanalyse vleugelwand

Page 14

4.1.4 Soil Layer Properties in Profile: Bestand

Layer name	Level [m]	Unit weight		Cohesion [kN/m ²]	Friction angle phi [deg]	Delta friction angle [deg]
		Unsat [kN/m ³]	Sat [kN/m ³]			
Dijklichaam	7,00	18,00	20,00	0,00	28,81	19,20
zand, schoon l...	2,25	17,50	19,50	0,00	28,81	19,20
klei, schoon, vast	1,60	19,00	19,00	25,00	16,71	11,15
klei, organisch...	-0,30	15,00	15,00	0,00	14,32	9,54
klei, organisch...	-1,50	13,00	13,00	0,00	14,32	9,54
zand, schoon, los	-2,50	17,00	19,00	0,00	28,81	19,20
zand, schoon l...	-3,50	17,50	19,50	0,00	28,81	19,20
klei, zwak zand...	-18,80	20,00	20,00	25,00	21,53	14,35

Layer name	Level [m]	Shell factor [-]	OCR [-]	Grain type
Dijklichaam	7,00	1,00	1,00	Fine
zand, schoon l...	2,25	1,00	1,00	Fine
klei, schoon, vast	1,60	1,00	1,00	Fine
klei, organisch...	-0,30	1,00	1,00	Fine
klei, organisch...	-1,50	1,00	1,00	Fine
zand, schoon, los	-2,50	1,00	1,00	Fine
zand, schoon l...	-3,50	1,00	1,00	Fine
klei, zwak zand...	-18,80	1,00	1,00	Fine

Layer name	Level [m]	Earth pressure coefficients			Additional pore pressure	
		Active [-]	Neutral [-]	Passive [-]	Top [kN/m ²]	Bottom [kN/m ²]
Dijklichaam	7,00	n.a.	n.a.	n.a.	0,00	0,00
zand, schoon l...	2,25	n.a.	n.a.	n.a.	0,00	0,00
klei, schoon, vast	1,60	n.a.	n.a.	n.a.	0,00	0,00
klei, organisch...	-0,30	n.a.	n.a.	n.a.	0,00	0,00
klei, organisch...	-1,50	n.a.	n.a.	n.a.	0,00	0,00
zand, schoon, los	-2,50	n.a.	n.a.	n.a.	0,00	0,00
zand, schoon l...	-3,50	n.a.	n.a.	n.a.	0,00	0,00
klei, zwak zand...	-18,80	n.a.	n.a.	n.a.	0,00	0,00

4.1.5 Modulus of Subgrade Reaction (Secant)

Layer name	Level [m]	Branch 1		Branch 2	
		Top [kN/m ²]	Bottom [kN/m ²]	Top [kN/m ²]	Bottom [kN/m ²]
Dijklichaam	7,00	27000,00	27000,00	13500,00	13500,00
zand, schoon l...	2,25	27000,00	27000,00	13500,00	13500,00
klei, schoon, vast	1,60	13500,00	13500,00	9000,00	9000,00
klei, organisch...	-0,30	4500,00	4500,00	1800,00	1800,00
klei, organisch...	-1,50	9000,00	9000,00	4500,00	4500,00
zand, schoon, los	-2,50	9000,00	9000,00	4500,00	4500,00
zand, schoon l...	-3,50	4500,00	4500,00	2250,00	2250,00
klei, zwak zand...	-18,80	13500,00	13500,00	9000,00	9000,00

Layer name	Level [m]	Branch 3	
		Top [kN/m ²]	Bottom [kN/m ²]
Dijklichaam	7,00	6750,00	6750,00
zand, schoon l...	2,25	6750,00	6750,00
klei, schoon, vast	1,60	4500,00	4500,00
klei, organisch...	-0,30	1125,00	1125,00
klei, organisch...	-1,50	2250,00	2250,00
zand, schoon, los	-2,50	2250,00	2250,00
zand, schoon l...	-3,50	1125,00	1125,00
klei, zwak zand...	-18,80	4500,00	4500,00

22-1-2010

T:\L\090914-damwand flauwerhaven-grondanalyse vleugelwand

Page 15

4.4 Calculated Earth Pressure Coefficients Right

Segment number	Level [m]	Horizontal pressure		Fictive earth pressure coefficients		
		Active [kN/m ²]	Passive [kN/m ²]	Ka [-]	Ko [-]	Kp [-]
1	2,93	0,7	11,7	0,29	0,52	5,20
2	2,66	2,1	36,3	0,29	0,52	5,20
3	2,39	3,5	62,0	0,29	0,52	5,20
4	2,03	5,4	95,4	0,29	0,52	5,20
5	1,70	7,1	125,0	0,29	0,52	5,20
6	1,58	-19,7	168,6	0,00	0,71	6,42
7	1,53	-19,2	168,9	0,00	0,71	6,21
8	1,45	-18,5	170,0	0,00	0,71	5,94
9	1,23	-5,0	175,8	0,00	0,71	5,34
10	0,85	0,0	188,5	0,00	0,71	4,71
11	0,45	0,0	204,0	0,00	0,71	4,28
12	0,13	0,0	217,2	0,00	0,71	4,04
13	-0,13	0,0	227,5	0,00	0,71	3,89
14	-0,28	0,0	233,8	0,00	0,71	3,81
15	-0,38	0,0	228,1	0,00	0,75	2,03
16	-0,67	11,3	137,1	0,17	0,75	2,03
17	-1,12	39,4	150,8	0,53	0,75	2,03
18	-1,37	41,3	157,6	0,53	0,75	2,03
19	-1,41	41,4	158,0	0,53	0,75	2,03
20	-1,46	41,6	158,6	0,53	0,75	2,03
21	-1,52	41,8	159,1	0,53	0,75	2,03
22	-1,70	42,1	160,2	0,53	0,75	2,03
23	-2,02	42,7	162,3	0,53	0,75	2,03
24	-2,34	43,3				

Segment number	Level [m]	Moment [kNm]	Shear force [kN]	Displacement [mm]
10	1.05	5.7	5.5	-16.3
10	0.65	7.9	5.5	-14.6
11	0.65	7.9	5.5	-14.6
11	0.25	10.2	5.5	-12.9
12	0.25	10.2	5.5	-12.9
12	0.00	11.5	5.5	-11.9
13	0.00	11.5	5.5	-11.9
13	-0.25	12.9	5.5	-10.8
14	-0.25	12.9	5.5	-10.8
14	-0.30	13.2	5.5	-10.6
15	-0.30	13.2	5.5	-10.6
15	-0.45	14.0	5.7	-10.0
16	-0.45	14.0	5.7	-10.0
16	-0.30	17.2	8.1	-8.3
17	-0.30	17.2	8.1	-8.3
17	-1.34	23.2	18.6	-6.6
18	-1.34	23.2	18.6	-6.6
18	-1.39	24.2	19.7	-6.4
19	-1.39	24.2	19.7	-6.4
19	-1.42	24.8	20.4	-6.3
20	-1.42	24.8	20.4	-6.3
20	-1.50	26.5	22.2	-6.0
21	-1.50	26.5	22.2	-6.0
21	-1.54	27.4	22.8	-5.9
22	-1.54	27.4	22.8	-5.9
22	-1.86	35.4	27.0	-4.8
23	-1.86	35.4	27.0	-4.8
23	-2.18	44.6	30.7	-3.8
24	-2.18	44.6	30.7	-3.8
24	-2.50	55.0	34.0	-2.9
25	-2.50	55.0	34.0	-2.9
25	-2.83	62.9	33.4	-2.1
26	-2.83	62.9	33.4	-2.1
26	-3.17	64.0	-6.8	-1.4
27	-3.17	64.0	-6.8	-1.4
27	-3.50	58.7	-24.3	-0.9
28	-3.50	58.7	-24.3	-0.9
28	-3.96	45.2	-33.0	-0.5
29	-3.96	45.2	-33.1	-0.5
29	-4.42	29.9	-32.4	-0.2
30	-4.42	29.9	-32.4	-0.2
30	-4.88	16.5	-25.2	-0.2
31	-4.88	16.5	-25.2	-0.2
31	-5.33	7.0	-16.2	-0.1
32	-5.33	7.0	-16.2	-0.1
32	-5.79	1.7	-7.6	-0.2
33	-5.79	1.7	-7.6	-0.2
33	-6.25	0.0	0.0	-0.2
Max		64.0	34.0	-25.1
Max, minor nodes incl.		64.4	34.0	-25.1

4.5.2 Stresses

Node number	Level [m]	Left				Right			
		Effective stress [kN/m ²]	Water stress [kN/m ²]	Stat [%]	Mob [%]	Effective stress [kN/m ²]	Water stress [kN/m ²]	Stat [%]	Mob [%]
1	3.05	0.00	0.00			0.00	0.00		
1	2.80	0.00	0.00			1.32	0.00		
2	2.53	0.00	0.00			2.78	0.00		
3	2.53	0.00	0.00			2.78	0.00		
3	2.25	0.00	0.00			4.24	0.00		
4	2.25	0.00	0.00			4.24	0.00		
4	1.80	0.00	0.00			6.55	0.00		

Node number	Level [m]	Left				Right			
		Effective stress [kN/m ²]	Water stress [kN/m ²]	Stat [%]	Mob [%]	Effective stress [kN/m ²]	Water stress [kN/m ²]	Stat [%]	Mob [%]
5	1.80	0.00	0.00			0.00	0.00		
5	1.60	0.00	0.00			7.58	0.00		
6	1.60	0.00	0.00			0.00	0.00		
6	1.55	0.00	0.00			0.00	0.00		
7	1.55	0.00	0.00			0.00	0.00		
7	1.50	0.00	0.00			0.00	0.00		
8	1.50	0.00	0.00			0.00	0.00		
8	1.40	0.00	0.00			0.00	0.00		
9	1.40	0.00	0.00			0.00	0.00		
9	1.05	0.00	0.00			0.00	0.00		
10	1.05	0.00	0.00			0.00	0.00		
10	0.65	0.00	0.00			0.00	0.00		
11	0.65	0.00	0.00			0.00	0.00		
11	0.25	0.00	0.00			0.00	0.00		
12	0.25	0.00	0.00			0.00	0.00		
12	0.00	0.00	0.00			0.00	0.00		
13	0.00	0.00	0.00			0.00	0.00		
13	-0.25	0.00	0.00			0.00	0.00		
14	-0.25	0.00	0.00			0.00	0.00		
14	-0.30	0.00	0.00			0.00	0.00		
15	-0.30	0.00	0.00			0.00	0.00		
15	-0.45	0.00	0.00			3.13	0.00		
16	-0.45	0.00	0.00			10.72	0.00		
16	-0.90	12.33	0.00		91	16.00	0.00		
17	-0.90	12.24	0.00		92	37.63	0.00		
17	-1.34	17.71	0.98		72	41.18	0.00		
18	-1.34	17.82	0.98		71	41.25	0.00		
18	-1.39	17.91	1.47		70	41.39	0.49		
19	-1.39	17.91	1.47		70	41.40	0.49		
19	-1.42	17.96	1.77		69	41.49	0.78		
20	-1.42	17.96	1.77		69	41.50	0.78		
20	-1.50	18.10	2.55		68	41.72	1.57		
21	-1.50	26.68	2.55			41.74	1.57		
21	-1.54	26.94	2.94			41.81	1.96		
22	-1.54	26.94	2.94			41.85	1.96		
22	-1.86	29.00	6.08			42.39	5.10		
23	-1.86	29.00	6.08			42.46	5.10		
23	-2.18	31.06	9.22			43.01	8.24		
24	-2.18	31.06	9.22			43.06	8.24		
24	-2.50	33.13	12.36			43.61	11.38		
25	-2.50	82.52	12.36		91	23.67	11.38		
25	-2.83	87.81	15.63		82	24.56	14.65		
26	-2.83	84.67	15.63		83	24.61	14.65		
26	-3.17	81.18	18.90		69	25.50	17.92		
27	-3.17	80.89	18.90		69	25.54	17.92		
27	-3.50	74.97	22.17		56	26.43	21.19		
28	-3.50	64.94	22.17		41	26.47	21.19		
28	-3.96	37.11	26.67		24	27.77	25.69		
29	-3.96	37.11	26.67		24	27.81	25.69		
29	-4.42	28.89	31.16		16	40.56	30.18		
30	-4.42	28.89	31.16		16	40.56	30.18		
30	-4.88	27.09	35.66		13	46.96	34.68		
31	-4.88	27.09	35.66		13	46.96	34.68		
31	-5.33	26.89	40.16		13	49.77	39.17		
32	-5.33	26.89	40.16		13	49.77	39.17		
32	-5.79	22.26	44.65		13	51.00	43.67		
33	-5.79	22.26	44.65		13	51.00	43.67		
33	-6.25	36.06	48.15		13	51.81	48.17		

Stat Status (A=active, P=passive, Number is branche, 0 is unloading)
Mob Percentage passive mobilized

4.5.3 Soil Collapse

Horizontal soil pressure	Left [kN]	Right [kN]
Effective	215,7	220,6
Water	123,1	118,3
Total	338,8	338,8

Considered as passive side
Maximum passive effective resistance 714,30 kN
Mobilized passive effective resistance 215,65 kN
Percentage mobilized resistance 30,2 %

5 Step 6.3 Stage 1: Damwand

5.1 Input Data Left

Calculation method: C, phi, delta

5.1.2 Water Level

Water level: -1,54 [m]

5.1.3 Surface

X [m]	Y [m]
0,00	-0,45
50,00	-0,45

5.1.4 Soil Layer Properties in Profile: Dijkprofiel

Layer name	Level [m]	Unit weight		Cohesion [kN/m ²]	Friction angle phi [deg]	Delta friction angle [deg]
		Unsat [kN/m ³]	Sat [kN/m ³]			
Dijklichaam	7,00	18,00	20,00	0,00	28,81	19,20
zand, schoon l...	1,50	17,50	19,50	0,00	28,81	19,20
klei, schoon, vast	1,05	19,00	19,00	25,00	16,71	11,15
klei, organisch...	0,25	15,00	15,00	0,00	14,32	9,54
klei, organisch...	-1,50	17,00	13,00	0,00	14,32	9,54
zand, schoon, los	-2,50	17,00	19,00	0,00	28,81	19,20
zand, schoon l...	-3,50	17,50	19,50	0,00	28,81	19,20
klei, zwak zand...	-18,80	20,00	20,00	25,00	21,53	14,35

Layer name	Level [m]	Shell factor [-]	OCR [-]	Grain type
zand, schoon l...	1,50	1,00	1,00	Fine
klei, schoon, vast	1,05	1,00	1,00	Fine
klei, organisch...	0,25	1,00	1,00	Fine
klei, organisch...	-1,50	1,00	1,00	Fine
zand, schoon, los	-2,50	1,00	1,00	Fine
zand, schoon l...	-3,50	1,00	1,00	Fine
klei, zwak zand...	-18,80	1,00	1,00	Fine

Layer name	Level [m]	Earth pressure coefficients			Additional pore pressure	
		Active [-]	Neutral [-]	Passive [-]	Top [kN/m ²]	Bottom [kN/m ²]
Dijklichaam	7,00	n.a.	n.a.	n.a.	0,00	0,00
zand, schoon l...	1,50	n.a.	n.a.	n.a.	0,00	0,00
klei, schoon, vast	1,05	n.a.	n.a.	n.a.	0,00	0,00
klei, organisch...	0,25	n.a.	n.a.	n.a.	0,00	0,00
klei, organisch...	-1,50	n.a.	n.a.	n.a.	0,00	0,00
zand, schoon, los	-2,50	n.a.	n.a.	n.a.	0,00	0,00
zand, schoon l...	-3,50	n.a.	n.a.	n.a.	0,00	0,00
klei, zwak zand...	-18,80	n.a.	n.a.	n.a.	0,00	0,00

5.1.5 Modulus of Subgrade Reaction (Secant)

Layer name	Level [m]	Branch 1		Branch 2	
		Top [kN/m ²]	Bottom [kN/m ²]	Top [kN/m ²]	Bottom [kN/m ²]
Dijklichaam	7,00	9230,77	9230,77	4615,38	4615,38
zand, schoon l...	1,50	9230,77	9230,77	4615,38	4615,38
klei, schoon, vast	1,05	4615,38	4615,38	3076,92	3076,92

Layer name	Level [m]	Branch 1		Branch 2	
		Top [kN/m ²]	Bottom [kN/m ²]	Top [kN/m ²]	Bottom [kN/m ²]
klei, organisch....	0,25	1538,46	1538,46	615,38	615,38
klei, organisch....	-1,50	30769,23	30769,23	15384,62	15384,62
zand, school, los	-2,50	30769,23	30769,23	15384,62	15384,62
zand, school l...	-3,50	15384,62	15384,62	7692,31	7692,31
klei, zwak zand...	-18,80	4615,38	4615,38	3076,92	3076,92

Layer name	Level [m]	Branch 3	
		Top [kN/m ²]	Bottom [kN/m ²]
Dijklichaam	7,00	2307,69	2307,69
zand, school l...	1,50	2307,69	2307,69
klei, school, vast	1,05	1538,46	1538,46
klei, organisch....	0,25	384,62	384,62
klei, organisch....	-1,50	7692,31	7692,31
zand, school, los	-2,50	7692,31	7692,31
zand, school l...	-3,50	3846,15	3846,15
klei, zwak zand...	-18,80	1538,46	1538,46

5.2 Calculated Earth Pressure Coefficients Left

Segment number	Level [m]	Horizontal pressure		Fictive earth pressure coefficients		
		Active [kN/m ²]	Passive [kN/m ²]	Ka [-]	Ko [-]	Kp [-]
1	-0,67	1,8	6,7	0,54	0,75	2,02
2	-1,12	5,4	20,2	0,54	0,75	2,02
3	-1,37	7,4	27,7	0,54	0,75	2,02
4	-1,41	7,7	29,0	0,54	0,75	2,02
5	-1,46	8,2	30,6	0,54	0,75	2,02
6	-1,52	8,6	32,4	0,54	0,75	2,02
7	-1,70	9,1	33,9	0,54	0,75	2,02
8	-2,02	9,6	36,0	0,54	0,75	2,02
9	-2,34	10,2	39,0	0,54	0,75	2,02
10	-2,67	5,8	114,8	0,28	0,52	5,20
11	-3,00	6,8	125,9	0,29	0,52	5,28
12	-3,33	7,8	141,1	0,29	0,52	5,23
13	-3,73	8,9	160,3	0,29	0,52	5,21
14	-4,19	10,3	183,2	0,29	0,52	5,21
15	-4,65	11,6	206,3	0,29	0,52	5,20
16	-5,10	12,9	229,3	0,29	0,52	5,20
17	-5,56	14,2	252,4	0,29	0,52	5,20
18	-6,02	15,6	275,5	0,29	0,52	5,20

5.3 Input Data Right

5.3.1 Calculation Method

Calculation method: C, phi, delta

5.3.2 Water Level

Water level: -1,34 [m]

5.3.3 Surface

X [m]	Y [m]
0,00	3,05
50,00	3,05

5.3.4 Soil Layer Properties in Profile: Bestand

Layer name	Level [m]	Unit weight		Cohesion [kN/m ²]	Friction angle phi [deg]	Delta friction angle [deg]
		Unsat [kN/m ³]	Sat [kN/m ³]			
Dijklichaam	7,00	18,00	20,00	0,00	28,81	19,20
zand, school l...	2,25	17,50	19,50	0,00	28,81	19,20
klei, school, vast	1,60	19,00	19,00	25,00	16,71	11,15
klei, organisch....	-0,30	15,00	15,00	0,00	14,32	9,54
klei, organisch....	-1,50	13,00	13,00	0,00	14,32	9,54
zand, school, los	-2,50	17,00	19,00	0,00	28,81	19,20
zand, school l...	-3,50	17,50	19,50	0,00	28,81	19,20
klei, zwak zand...	-18,80	20,00	20,00	25,00	21,53	14,35

Layer name	Level [m]	Shell factor	OCR [-]	Grain type
Dijklichaam	7,00	1,00	1,00	Fine
zand, school l...	2,25	1,00	1,00	Fine
klei, school, vast	1,60	1,00	1,00	Fine
klei, organisch....	-0,30	1,00	1,00	Fine
klei, organisch....	-1,50	1,00	1,00	Fine
zand, school, los	-2,50	1,00	1,00	Fine
zand, school l...	-3,50	1,00	1,00	Fine
klei, zwak zand...	-18,80	1,00	1,00	Fine

Layer name	Level [m]	Earth pressure coefficients			Additional pore pressure	
		Active [-]	Neutral [-]	Passive [-]	Top [kN/m ²]	Bottom [kN/m ²]
Dijklichaam	7,00	n.a.	n.a.	n.a.	0,00	0,00
zand, school l...	2,25	n.a.	n.a.	n.a.	0,00	0,00
klei, school, vast	1,60	n.a.	n.a.	n.a.	0,00	0,00
klei, organisch....	-0,30	n.a.	n.a.	n.a.	0,00	0,00
klei, organisch....	-1,50	n.a.	n.a.	n.a.	0,00	0,00
zand, school, los	-2,50	n.a.	n.a.	n.a.	0,00	0,00
zand, school l...	-3,50	n.a.	n.a.	n.a.	0,00	0,00
klei, zwak zand...	-18,80	n.a.	n.a.	n.a.	0,00	0,00

5.3.5 Modulus of Subgrade Reaction (Secant)

Layer name	Level [m]	Branch 1		Branch 2	
		Top [kN/m ²]	Bottom [kN/m ²]	Top [kN/m ²]	Bottom [kN/m ²]
Dijklichaam	7,00	9230,77	9230,77	4615,38	4615,38
zand, school l...	2,25	9230,77	9230,77	4615,38	4615,38
klei, school, vast	1,60	4615,38	4615,38	3076,92	3076,92
klei, organisch....	-0,30	1538,46	1538,46	615,38	615,38
klei, organisch....	-1,50	30769,23	30769,23	15384,62	15384,62
zand, school, los	-2,50	30769,23	30769,23	15384,62	15384,62
zand, school l...	-3,50	15384,62	15384,62	7692,31	7692,31
klei, zwak zand...	-18,80	4615,38	4615,38	3076,92	3076,92

Layer name	Level [m]	Branch 3	
		Top [kN/m ²]	Bottom [kN/m ²]
Dijklichaam	7,00	2307,69	2307,69
zand, school l...	2,25	2307,69	2307,69
klei, school, vast	1,60	1538,46	1538,46
klei, organisch....	-0,30	384,62	384,62
klei, organisch....	-1,50	7692,31	7692,31
zand, school, los	-2,50	7692,31	7692,31
zand, school l...	-3,50	3846,15	3846,15
klei, zwak zand...	-18,80	1538,46	1538,46

5.4 Calculated Earth Pressure Coefficients Right

Segment number	Level [m]	Horizontal pressure		Fictive earth pressure coefficients		
		Active [kN/m ²]	Passive [kN/m ²]	Ka [-]	Ko [-]	Kp [-]
1	2,93	0,7	11,7	0,29	0,52	5,20
2	2,66	2,1	36,3	0,29	0,52	5,20
3	2,39	3,5	62,0	0,29	0,52	5,20
4	2,03	5,4	95,4	0,29	0,52	5,20
5	1,70	7,1	125,0	0,28	0,52	5,20
6	1,58	-19,7	168,6	0,00	0,71	6,42
7	1,53	-19,2	168,9	0,00	0,71	6,21
8	1,45	-18,5	170,0	0,00	0,71	5,94
9	1,23	-5,0	175,8	0,00	0,71	5,34
10	0,85	0,0	189,5	0,00	0,71	4,71
11	0,45	0,0	204,0	0,00	0,71	4,28
12	0,13	0,0	217,2	0,00	0,71	4,04
13	-0,13	0,0	227,5	0,00	0,71	3,89
14	-0,28	0,0	233,8	0,00	0,71	3,81
15	-0,38	0,0	238,0	0,00	0,71	3,75
16	-0,67	11,3	137,1	0,17	0,75	2,03
17	-1,12	39,4	150,6	0,53	0,75	2,03
18	-1,37	41,3	157,6	0,53	0,75	2,03
19	-1,41	41,4	158,0	0,53	0,75	2,03
20	-1,46	41,6	158,6	0,53	0,75	2,03
21	-1,52	41,8	159,1	0,53	0,75	2,03
22	-1,70	42,1	160,2	0,53	0,75	2,03
23	-2,02	42,7	162,3	0,53	0,75	2,03
24	-2,34	43,3	164,3	0,54	0,75	2,03
25	-2,67	24,1	465,7	0,29	0,52	5,61
26	-3,00	25,1	468,3	0,29	0,52	5,44
27	-3,33	26,0	477,9	0,29	0,52	5,36
28	-3,73	27,1	493,2	0,29	0,52	5,31
29	-4,19	28,5	513,4	0,29	0,52	5,27
30	-4,65	29,8	534,8	0,29	0,52	5,25
31	-5,10	31,1	556,7	0,29	0,52	5,24
32	-5,56	32,4	579,0	0,29	0,52	5,23
33	-6,02	33,8	601,5	0,29	0,52	5,23

5.5 Calculation Results

Number of iterations: 6

5.5.1 Moments, Forces and Displacements

Segment number	Level [m]	Moment [kNm]	Shear force [kN]	Displacement [mm]
1	3,05	0,0	0,0	-41,5
1	2,80	0,0	0,2	-39,8
2	2,80	0,0	0,2	-39,8
2	2,53	0,1	0,7	-38,0
3	2,53	0,1	0,7	-38,0
3	2,25	0,5	1,7	-36,1
4	2,25	0,5	1,7	-36,1
4	1,80	1,7	4,1	-33,1
5	1,80	1,7	4,1	-33,1
5	1,60	2,7	5,5	-31,8
6	1,60	2,7	5,5	-31,8
6	1,55	3,0	5,5	-31,5
7	1,55	3,0	5,5	-31,5
7	1,50	3,2	5,5	-31,1
8	1,50	3,2	5,5	-31,1
8	1,40	3,8	5,5	-30,5
9	1,40	3,8	5,5	-30,5
9	1,05	5,7	5,5	-28,1

Segment number	Level [m]	Moment [kNm]	Shear force [kN]	Displacement [mm]
10	1,05	5,7	5,5	-28,1
10	0,65	7,9	5,5	-25,5
11	0,65	7,9	5,5	-25,5
11	0,25	10,2	5,5	-22,9
12	0,25	10,2	5,5	-22,9
12	0,00	11,5	5,5	-21,3
13	0,00	11,5	5,5	-21,3
13	-0,25	12,9	5,5	-19,7
14	-0,25	12,9	5,5	-19,7
14	-0,30	13,2	5,5	-19,4
15	-0,30	13,2	5,5	-19,4
15	-0,45	14,2	8,3	-18,4
16	-0,45	14,2	8,3	-18,4
16	-0,50	14,8	16,5	-15,7
17	-0,50	14,8	16,5	-15,7
17	-1,34	29,7	27,8	-13,0
18	-1,34	29,7	27,8	-13,0
18	-1,39	31,1	29,0	-12,7
19	-1,39	31,1	29,0	-12,7
19	-1,42	32,0	29,7	-12,5
20	-1,42	32,0	29,7	-12,5
20	-1,50	34,4	31,7	-12,1
21	-1,50	34,4	31,7	-12,1
21	-1,54	35,7	32,2	-11,8
22	-1,54	35,7	32,2	-11,8
22	-1,86	46,5	35,4	-10,1
23	-1,86	46,5	35,4	-10,1
23	-2,18	58,3	38,2	-8,4
24	-2,18	58,3	38,2	-8,4
24	-2,50	70,9	40,5	-6,8
25	-2,50	70,9	40,5	-6,8
25	-2,83	80,8	18,4	

Node number	Level [m]	Left				Right			
		Effective stress [kN/m²]	Water stress [kN/m²]	Stat* [%]	Mob* [%]	Effective stress [kN/m²]	Water stress [kN/m²]	Stat* [%]	Mob* [%]
5	1,80	0,00	0,00			6,55	0,00		
5	1,60	0,00	0,00			7,58	0,00		
6	1,60	0,00	0,00			0,00	0,00		
6	1,55	0,00	0,00			0,00	0,00		
7	1,55	0,00	0,00			0,00	0,00		
7	1,50	0,00	0,00			0,00	0,00		
8	1,50	0,00	0,00			0,00	0,00		
8	1,40	0,00	0,00			0,00	0,00		
9	1,40	0,00	0,00			0,00	0,00		
9	1,05	0,00	0,00			0,00	0,00		
10	1,05	0,00	0,00			0,00	0,00		
10	0,65	0,00	0,00			0,00	0,00		
11	0,65	0,00	0,00			0,00	0,00		
11	0,25	0,00	0,00			0,00	0,00		
12	0,25	0,00	0,00			0,00	0,00		
12	0,00	0,00	0,00			0,00	0,00		
13	0,00	0,00	0,00			0,00	0,00		
13	-0,25	0,00	0,00			0,00	0,00		
14	-0,25	0,00	0,00			0,00	0,00		
14	-0,30	0,00	0,00			0,00	0,00		
15	-0,30	0,00	0,00			16,77	0,00		
15	-0,45	0,00	0,00			19,92	0,00		
16	-0,45	0,00	0,00			19,92	0,00		
16	-0,90	11,01	0,00	82		29,18	0,00		
17	-0,90	11,01	0,00	82		37,63	0,00		
17	-1,34	16,80	0,00	62		41,18	0,00		
18	-1,34	16,80	0,00	62		41,25	0,00		
18	-1,39	17,43	0,00	61		41,39	0,49		
19	-1,39	17,43	0,00	61		41,40	0,49		
19	-1,42	17,81	0,00	61		41,49	0,78		
20	-1,42	17,81	0,00	61		41,50	0,78		
20	-1,50	18,82	0,00	59		41,72	1,57		
21	-1,50	31,84	0,00			41,74	1,57		
21	-1,54	32,89	0,00			41,81	1,96		
22	-1,54	32,89	0,00			41,85	1,96		
22	-1,86	34,95	3,14			42,39	5,10		
23	-1,86	34,95	3,14			42,46	5,10		
23	-2,18	37,01	6,28			43,01	8,24		
24	-2,18	37,01	6,28			43,06	8,24		
24	-2,50	39,08	9,42			43,61	11,38		
25	-2,50	39,08	9,42	84		43,67	11,38		
25	-2,83	41,14	12,56	76		44,22	14,52		
26	-2,83	41,14	12,56	76		44,28	14,52		
26	-3,17	43,20	15,70	65		44,83	17,66		
27	-3,17	43,20	15,70	65		44,89	17,66		
27	-3,50	45,26	18,84	57		45,44	20,80		
28	-3,50	45,26	18,84	57		45,50	20,80		
28	-3,96	47,32	21,98	43		46,05	23,94		
28	-3,96	47,32	21,98	43		46,11	23,94		
29	-3,96	47,32	21,98	43		46,17	23,94		
29	-4,42	49,38	25,12	30		46,72	27,08		
30	-4,42	49,38	25,12	30		46,78	27,08		
30	-4,88	51,44	28,26	15		47,33	30,22		
31	-4,88	51,44	28,26	15		47,39	30,22		
31	-5,33	53,50	31,40	12		47,94	33,36		
32	-5,33	53,50	31,40	12		48,00	33,36		
32	-5,79	55,56	34,54	10		48,55	36,50		
33	-5,79	55,56	34,54	10		48,61	36,50		
33	-6,25	57,62	37,68	10		49,16	39,64		11

Stat Status (A=active, P=passive, Number is branche, 0 is unloading)
 Mob Percentage passive mobilized

5.5.3 Soil Collapse

Horizontal soil pressure	Left [kN]		Right [kN]	
	Effective	Water	Total	
Effective	237,8		228,3	
Water	108,8		118,3	
Total	346,6		346,6	

Considered as passive side
 Maximum passive effective resistance Left 778,81 kN
 Mobilized passive effective resistance 237,76 kN
 Percentage mobilized resistance 30,5 %

6 Step 6.4 Stage 1: Damwand

6.1 Input Data Left

6.1.1 Calculation Method

Calculation method: C, phi, delta

6.2 Water Level

Water level: -1,54 [m]

6.1.3 Surface

X [m]	Y [m]
0,00	-0,45
50,00	-0,45

6.1.4 Soil Layer Properties in Profile: Dijkprofiel

Layer name	Level [m]	Unit weight		Cohesion [kN/m²]	Friction angle phi [deg]	Delta friction angle [deg]
		Unsat [kN/m³]	Sat [kN/m³]			
Dijklichaam	7,00	18,00	20,00	0,00	26,81	19,20
zand, schoon l...	1,50	17,50	19,50	0,00	26,81	19,20
klei, schoon, vast	1,05	19,00	19,00	25,00	16,71	11,15
klei, organisch...	0,25	15,00	15,00	0,00	14,32	9,54
klei, organisch...	-1,50	13,00	13,00	0,00	14,32	9,54
zand, schoon, los	-2,50	17,00	19,00	0,00	26,81	19,20
zand, schoon l...	-3,50	17,50	19,50	0,00	26,81	19,20
klei, zwak zand...	-18,80	20,00	20,00	25,00	21,53	14,35

Layer name	Level [m]	Shell factor [-]	OCR [-]	Grain type
zand, schoon l...	1,50	1,00	1,00	Fine
klei, schoon, vast	1,05	1,00	1,00	Fine
klei, organisch...	0,25	1,00	1,00	Fine
klei, organisch...	-1,50	1,00	1,00	Fine
zand, schoon, los	-2,50	1,00	1,00	Fine
zand, schoon l...	-3,50	1,00	1,00	Fine
klei, zwak zand...	-18,80	1,00	1,00	Fine

Layer name	Level [m]	Earth pressure coefficients			Additional pore pressure	
		Active [-]	Neutral [-]	Passive [-]	Top [kN/m²]	Bottom [kN/m²]
Dijklichaam	7,00	n.a.	n.a.	n.a.	0,00	0,00
zand, schoon l...	1,50	n.a.	n.a.	n.a.	0,00	0,00
klei, schoon, vast	1,05	n.a.	n.a.	n.a.	0,00	0,00
klei, organisch...	0,25	n.a.	n.a.	n.a.	0,00	0,00
klei, organisch...	-1,50	n.a.	n.a.	n.a.	0,00	0,00
zand, schoon, los	-2,50	n.a.	n.a.	n.a.	0,00	0,00
zand, schoon l...	-3,50	n.a.	n.a.	n.a.	0,00	0,00
klei, zwak zand...	-18,80	n.a.	n.a.	n.a.	0,00	0,00

6.1.5 Modulus of Subgrade Reaction (Secant)

Layer name	Level [m]	Branch 1		Branch 2	
		Top [kN/m²]	Bottom [kN/m²]	Top [kN/m²]	Bottom [kN/m²]
Dijklichaam	7,00	27000,00	27000,00	13500,00	13500,00
zand, schoon l...	1,50	27000,00	27000,00	13500,00	13500,00
klei, schoon, vast	1,05	13500,00	13500,00	9000,00	9000,00

6.2 Calculated Earth Pressure Coefficients Left

Segment number	Level [m]	Horizontal pressure [kN/m²]		Fictive earth pressure coefficients		
		Active [kN/m²]	Passive [kN/m²]	Ka [-]	Ko [-]	Kp [-]
1	-0,67	1,8	6,7	0,54	0,75	2,02
2	-1,12	5,4	20,2	0,54	0,75	2,02
3	-1,37	7,4	27,7	0,54	0,75	2,02
4	-1,41	7,7	29,0	0,54	0,75	2,02
5	-1,46	8,2	30,6	0,54	0,75	2,02
6	-1,52	8,6	32,4	0,54	0,75	2,02
7	-1,70	9,1	33,9	0,54	0,75	2,02
8	-2,02	9,6	36,0	0,54	0,75	2,02
9	-2,34	10,2	38,0	0,54	0,75	2,02
10	-2,67	5,8	114,8	0,28	0,52	5,20
11	-3,00	6,8	125,9	0,29	0,52	5,28
12	-3,33	7,8	141,1	0,29	0,52	5,23
13	-3,73	8,9	160,3	0,29	0,52	5,21
14	-4,19	10,3	183,2	0,29	0,52	5,21
15	-4,65	11,6	206,3	0,29	0,52	5,20
16	-5,10	12,9	229,3	0,29	0,52	5,20
17	-5,56	14,2	262,4	0,29	0,52	5,20
18	-6,02	15,6	275,5	0,29	0,52	5,20

6.3 Input Data Right

6.3.1 Calculation Method

Calculation method: C, phi, delta

6.3.2 Water Level

Water level: -1,34 [m]

6.3.3 Surface

X [m]	Y [m]
0,00	3,05
50,00	3,05

6.3.4 Soil Layer Properties In Profile: Bestand

Layer name	Level [m]	Unit weight		Cohesion [kN/m²]	Friction angle phi [deg]	Delta friction angle [deg]
		Unsat [kN/m³]	Sat [kN/m³]			
Dijklichaam	7,00	18,00	20,00	0,00	28,81	19,20
zand, schoon l...	2,25	17,50	19,50	0,00	28,81	19,20
klei, schoon, vast	1,60	19,00	19,00	25,00	16,71	11,15
klei, organisch...	-0,30	15,00	15,00	0,00	14,32	9,84
klei, organisch...	-1,50	13,00	13,00	0,00	14,32	9,84
zand, schoon, los	-2,50	17,00	19,00	0,00	28,81	19,20
zand, schoon l...	-3,50	17,50	19,50	0,00	28,81	19,20
klei, zwak zand...	-18,80	20,00	20,00	25,00	21,53	14,35

Layer name	Level [m]	Shell factor [-]	OCR [-]	Grain type
Dijklichaam	7,00	1,00	1,00	Fine
zand, schoon l...	2,25	1,00	1,00	Fine
klei, schoon, vast	1,60	1,00	1,00	Fine
klei, organisch...	-0,30	1,00	1,00	Fine
klei, organisch...	-1,50	1,00	1,00	Fine
zand, schoon, los	-2,50	1,00	1,00	Fine
zand, schoon l...	-3,50	1,00	1,00	Fine
klei, zwak zand...	-18,80	1,00	1,00	Fine

Layer name	Level [m]	Earth pressure coefficients			Additional pore pressure	
		Active [-]	Neutral [-]	Passive [-]	Top [kN/m²]	Bottom [kN/m²]
Dijklichaam	7,00	n.a.	n.a.	n.a.	0,00	0,00
zand, schoon l...	2,25	n.a.	n.a.	n.a.	0,00	0,00
klei, schoon, vast	1,60	n.a.	n.a.	n.a.	0,00	0,00
klei, organisch...	-0,30	n.a.	n.a.	n.a.	0,00	0,00
klei, organisch...	-1,50	n.a.	n.a.	n.a.	0,00	0,00
zand, schoon, los	-2,50	n.a.	n.a.	n.a.	0,00	0,00
zand, schoon l...	-3,50	n.a.	n.a.	n.a.	0,00	0,00
klei, zwak zand...	-18,80	n.a.	n.a.	n.a.	0,00	0,00

6.3.5 Modulus of Subgrade Reaction (Secant)

Layer name	Level [m]	Branch 1		Branch 2	
		Top [kN/m²]	Bottom [kN/m²]	Top [kN/m²]	Bottom [kN/m²]
Dijklichaam	7,00	27000,00	27000,00	13500,00	13500,00
zand, schoon l...	2,25	27000,00	27000,00	13500,00	13500,00
klei, schoon, vast	1,60	13500,00	13500,00	9000,00	9000,00
klei, organisch...	-0,30	4500,00	4500,00	1800,00	1800,00
klei, organisch...	-1,50	90000,00	90000,00	45000,00	45000,00
zand, schoon, los	-2,50	90000,00	90000,00	45000,00	45000,00
zand, schoon l...	-3,50	45000,00	45000,00	22500,00	22500,00
klei, zwak zand...	-18,80	13500,00	13500,00	9000,00	9000,00

Layer name	Level [m]	Branch 3	
		Top [kN/m²]	Bottom [kN/m²]
Dijklichaam	7,00	6750,00	6750,00
zand, schoon l...	2,25	6750,00	6750,00
klei, schoon, vast	1,60	4500,00	4500,00
klei, organisch...	-0,30	11250,00	11250,00
klei, organisch...	-1,50	22500,00	22500,00
zand, schoon, los	-2,50	22500,00	22500,00
zand, schoon l...	-3,50	11250,00	11250,00
klei, zwak zand...	-18,80	4500,00	4500,00

6.4 Calculated Earth Pressure Coefficients Right

Segment number	Level [m]	Horizontal pressure		Friction earth pressure coefficients		
		Active [kN/m²]	Passive [kN/m²]	Ka [-]	Ko [-]	Kp [-]
1	2,93	0,7	11,7	0,29	0,52	5,20
2	2,66	2,1	36,3	0,29	0,52	5,20
3	2,39	3,5	62,0	0,29	0,52	5,20
4	2,03	5,4	95,4	0,29	0,52	5,20
5	1,70	7,7	125,0	0,29	0,52	5,20
6	1,58	-19,7	168,6	0,00	0,71	6,42
7	1,53	-19,2	168,9	0,00	0,71	6,21
8	1,45	-18,5	170,0	0,00	0,71	5,94
9	1,23	-5,0	175,8	0,00	0,71	5,34
10	0,85	0,0	188,5	0,00	0,71	4,71
11	0,45	0,0	204,0	0,00	0,71	4,28
12	0,13	0,0	217,2	0,00	0,71	4,94
13	-0,13	0,0	227,5	0,00	0,71	3,89
14	-0,28	0,0	233,8	0,00	0,71	3,81
15	-0,38	0,0	128,1	0,00	0,75	2,03
16	-0,67	11,3	137,1	0,17	0,75	2,03
17	-1,12	39,4	150,6	0,53	0,75	2,03
18	-1,37	41,3	157,6	0,53	0,75	2,03
19	-1,41	41,4	158,0	0,53	0,75	2,03
20	-1,46	41,6	158,6	0,53	0,75	2,03
21	-1,52	41,8	159,1	0,53	0,75	2,03
22	-1,70	42,1	160,2	0,53	0,75	2,03
23	-2,02	42,7	162,3	0,53	0,75	2,03
24	-2,34	43,3	164,3	0,54	0,75	2,03
25	-2,67	24,1	465,7	0,29	0,52	5,61
26	-3,00	25,1	468,3	0,29	0,52	5,44
27	-3,33	26,0	477,9	0,29	0,52	5,36
28	-3,73	27,1	493,2	0,29	0,52	5,31
29	-4,19	28,5	513,4	0,29	0,52	5,27
30	-4,65	29,8	534,8	0,29	0,52	5,25
31	-5,10	31,1	556,7	0,29	0,52	5,24
32	-5,56	32,4	579,0	0,29	0,52	5,23
33	-6,02	33,8	601,5	0,29	0,52	5,23

6.5 Calculation Results

Number of iterations: 6

6.5.1 Moments, Forces and Displacements

Segment number	Level [m]	Moment [kNm]	Shear force [kN]	Displacement [mm]
1	3,05	0,0	0,0	-24,8
1	2,80	0,0	0,2	-22,9
2	2,80	0,0	0,2	-22,9
2	2,53	0,1	0,7	-21,7
3	2,53	0,1	0,7	-21,7
3	2,25	0,5	1,7	-20,6
4	2,25	0,5	1,7	-20,6
4	1,80	1,7	4,1	-18,7
5	1,80	1,7	4,1	-18,7
5	1,60	2,7	5,5	-17,8
6	1,60	2,7	5,5	-17,8
6	1,55	3,0	5,5	-17,6
7	1,55	3,0	5,5	-17,6
7	1,50	3,2	5,5	-17,4
8	1,50	3,2	5,5	-17,4
8	1,40	3,8	5,5	-17,0
9	1,40	3,8	5,5	-17,0
9	1,05	5,7	5,5	-15,5

Segment number	Level [m]	Moment [kNm]	Shear force [kN]	Displacement [mm]
10	1,05	5,7	5,5	-15,5
10	0,65	7,9	5,5	-13,8
11	0,65	7,9	5,5	-13,8
11	0,25	10,2	5,5	-12,2
12	0,25	10,2	5,5	-12,2
12	0,00	11,5	5,5	-11,2
13	0,00	11,5	5,5	-11,2
13	-0,25	12,9	5,5	-10,2
14	-0,25	12,9	5,5	-10,2
14	-0,30	13,2	5,5	-10,0
15	-0,30	13,2	5,5	-10,0
15	-0,45	14,1	6,1	-9,4
16	-0,45	14,1	6,1	-9,4
16	-0,90	17,5	9,1	-7,7
17	-0,90	17,5	9,1	-7,7
17	-1,34	23,9	19,7	-6,1
18	-1,34	23,9	19,7	-6,1
18	-1,39	24,9	20,8	-6,0
19	-1,39	24,9	20,8	-6,0
19	-1,42	25,6	21,5	-5,9
20	-1,42	25,6	21,5	-5,9
20	-1,50	27,4	23,3	-5,6
21	-1,50	27,4	23,3	-5,6
21	-1,54	28,3	23,8	-5,5
22	-1,54	28,3	23,8	-5,5
22	-1,86	36,5	27,0	-4,4
23	-1,86	36,5	27,0	-4,4
23	-2,18	45,6	29,8	-3,4
24	-2,18	45,6	29,8	-3,4
24	-2,50	55,5	32,2	-2,6
25	-2,50	55,5	32,1	-2,6
25	-2,83	62,5	9,7	-1,8
26	-2,83	62,5	9,6	-1,8
26	-3,17	62,3	-10,3	-1,2
27	-3,17	62,3	-10,3	-1,2
27	-3,50	56,0	-27,6	-0,8
28	-3,50	56,0	-27,6	-0,8
28	-3,96	41,6	-33,6	-0,4
29	-3,96	41,6	-33,6	-0,4
29	-4,42	26,6	-30,7	-0,2
30	-4,42	26,6	-30,7	-0,2
30	-4,88	14,3	-22,8	-0,2
31	-4,88	14,3	-22,8	-0,2
31	-5,33	5,9	-13,9	-0,2
32	-5,33	5,9	-13,9	-0,2
32	-5,79	1,3	-6,1	-0,2
33	-5,79	1,3	-6,1	-0,2
33	-6,25	0,0	0,0	-0,3
Max		62,5	-33,6	-24,0
Max, minor nodes incl.		63,2	-33,7	-24,0

6.5.2 Stresses

Node number	Level [m]	Left				Right			
		Effective stress [kN/m²]	Water stress [kN/m²]	Stat' [%]	Mob' [%]	Effective stress [kN/m²]	Water stress [kN/m²]	Stat' [%]	Mob' [%]
1	3,05	0,00	0,00			0,00	0,00		
2	2,80	0,00	0,00			1,32	0,00		
2	2,80	0,00	0,00			2,78	0,00		
3	2,53	0,00	0,00			2,78	0,00		
3	2,25	0,00	0,00			4,24	0,00		
4	2,25	0,00	0,00			4,24	0,00		
4	1,80	0,00	0,00			6,55	0,00		

Node number	Level [m]	Left				Right			
		Effective stress [kN/m²]	Water stress [kN/m²]	Stat' [%]	Mob' [%]	Effective stress [kN/m²]	Water stress [kN/m²]	Stat' [%]	Mob' [%]
5	1,80	0,00	0,00			6,55	0,00		
5	1,60	0,00	0,00			7,58	0,00		
6	1,60	0,00	0,00			0,00	0,00		
6	1,55	0,00	0,00			0,00	0,00		
7	1,55	0,00	0,00			0,00	0,00		
7	1,50	0,00	0,00			0,00	0,00		
8	1,40	0,00	0,00			0,00	0,00		
9	1,40	0,00	0,00			0,00	0,00		
9	1,05	0,00	0,00			0,00	0,00		
10	1,05	0,00	0,00			0,00	0,00		
10	0,65	0,00	0,00			0,00	0,00		
11	0,65	0,00	0,00			0,00	0,00		
11	0,25	0,00	0,00			0,00	0,00		
12	0,25	0,00	0,00			0,00	0,00		
12	0,00	0,00	0,00			0,00	0,00		
13	0,00	0,00	0,00			0,00	0,00		
13	-0,25	0,00	0,00			0,00	0,00		
14	-0,25	0,00	0,00			0,00	0,00		
14	-0,30	0,00	0,00			0,00	0,00		
15	-0,30	0,00	0,00			1,57			

6.5.3 Soil Collapse

Horizontal soil pressure	Left [kN]	Right [kN]
Effective	229,7	220,2
Water	108,8	118,3
Total	338,5	338,5

Considered as passive side
 Maximum passive effective resistance 778,81 kN
 Mobilized passive effective resistance 229,65 kN
 Percentage mobilized resistance 29,5 %

7 Step 6.5 Stage 1: Damwand

7.1 Input Data Left

7.1.1 Calculation Method

Calculation method: C, phi, delta

7.1.2 Water Level

Water level: -1,39 [m]

7.1.3 Surface

X [m]	Y [m]
0,00	-0,25
50,00	-0,25

7.1.4 Soil Layer Properties in Profile: Dijkprofiel

Layer name	Level [m]	Unit weight		Cohesion [kN/m²]	Friction angle phi [deg]	Delta friction angle [deg]
		Unsat [kN/m³]	Sat [kN/m³]			
Dijklichaam	7,00	18,00	20,00	0,00	30,00	20,00
zand, schoon l...	1,50	17,50	19,50	0,00	30,00	20,00
klei, schoon, vast	1,05	19,00	19,00	25,00	17,50	11,67
klei, organisch,...	0,25	15,00	15,00	0,00	15,00	10,00
klei, organisch,...	-1,50	13,00	13,00	0,00	15,00	10,00
zand, schoon, los	-2,50	17,00	19,00	0,00	30,00	20,00
zand, schoon l...	-3,50	17,50	19,50	0,00	30,00	20,00
klei, zwak zand...	-18,80	20,00	20,00	25,00	22,50	15,00

Layer name	Level [m]	Shell factor [-]	OCR [-]	Grain type	
				Top	Bottom
Dijklichaam	7,00	1,00	1,00	Fine	
zand, schoon l...	1,50	1,00	1,00	Fine	
klei, schoon, vast	1,05	1,00	1,00	Fine	
klei, organisch,...	0,25	1,00	1,00	Fine	
klei, organisch,...	-1,50	1,00	1,00	Fine	
zand, schoon, los	-2,50	1,00	1,00	Fine	
zand, schoon l...	-3,50	1,00	1,00	Fine	
klei, zwak zand...	-18,80	1,00	1,00	Fine	

Layer name	Level [m]	Earth pressure coefficients			Additional pore pressure	
		Active [-]	Neutral [-]	Passive [-]	Top [kN/m²]	Bottom [kN/m²]
Dijklichaam	7,00	n.a.	n.a.	n.a.	0,00	0,00
zand, schoon l...	1,50	n.a.	n.a.	n.a.	6000,00	6000,00
klei, schoon, vast	1,05	n.a.	n.a.	n.a.	0,00	0,00
klei, organisch,...	0,25	n.a.	n.a.	n.a.	0,00	0,00
klei, organisch,...	-1,50	n.a.	n.a.	n.a.	0,00	0,00
zand, schoon, los	-2,50	n.a.	n.a.	n.a.	0,00	0,00
zand, schoon l...	-3,50	n.a.	n.a.	n.a.	0,00	0,00
klei, zwak zand...	-18,80	n.a.	n.a.	n.a.	0,00	0,00

7.1.5 Modulus of Subgrade Reaction (Secant)

Layer name	Level [m]	Branch 1		Branch 2	
		Top [kN/m²]	Bottom [kN/m²]	Top [kN/m²]	Bottom [kN/m²]
Dijklichaam	7,00	12000,00	12000,00	6000,00	6000,00
zand, schoon l...	1,50	12000,00	12000,00	6000,00	6000,00
klei, schoon, vast	1,05	6000,00	6000,00	4000,00	4000,00

Layer name	Level [m]	Branch 1		Branch 2	
		Top [kN/m²]	Bottom [kN/m²]	Top [kN/m²]	Bottom [kN/m²]
klei, organisch,...	0,25	2000,00	2000,00	800,00	800,00
zand, schoon l...	1,50	40000,00	40000,00	20000,00	20000,00
klei, schoon, vast	1,05	2000,00	2000,00	6000,00	6000,00
klei, organisch,...	0,25	500,00	500,00	800,00	800,00
klei, organisch,...	-1,50	10000,00	10000,00	2000,00	2000,00
zand, schoon, los	-2,50	40000,00	40000,00	20000,00	20000,00
zand, schoon l...	-3,50	20000,00	20000,00	10000,00	10000,00
klei, zwak zand...	-18,80	6000,00	6000,00	4000,00	4000,00

Layer name	Level [m]	Branch 3	
		Top [kN/m²]	Bottom [kN/m²]
Dijklichaam	7,00	3000,00	3000,00
zand, schoon l...	1,50	3000,00	3000,00
klei, schoon, vast	1,05	2000,00	2000,00
klei, organisch,...	0,25	500,00	500,00
klei, organisch,...	-1,50	10000,00	10000,00
zand, schoon, los	-2,50	10000,00	10000,00
zand, schoon l...	-3,50	5000,00	5000,00
klei, zwak zand...	-18,80	2000,00	2000,00

7.2 Calculated Earth Pressure Coefficients Left

Segment number	Level [m]	Horizontal pressure		Fictive earth pressure coefficients		
		Active [kN/m²]	Passive [kN/m²]	Ka [-]	Ko [-]	Kp [-]
1	-0,28	0,2	0,8	0,52	0,74	2,10
2	-0,48	1,8	7,9	0,52	0,74	2,10
3	-0,85	4,7	18,7	0,52	0,74	2,10
4	-1,21	7,5	30,2	0,52	0,74	2,10
5	-1,41	9,0	36,1	0,52	0,74	2,10
6	-1,46	9,2	36,7	0,52	0,74	2,10
7	-1,67	9,6	38,2	0,52	0,74	2,10
8	-2,00	10,1	40,4	0,52	0,74	2,10
9	-2,33	10,7	42,7	0,52	0,74	2,10
10	-2,67	5,9	137,5	0,26	0,50	6,14
11	-3,00	6,9	148,1	0,27	0,50	5,82
12	-3,33	7,8	164,6	0,27	0,50	5,77
13	-3,73	8,9	185,7	0,28	0,50	5,75
14	-4,19	10,2	210,9	0,28	0,50	5,75
15	-4,65	11,4	236,3	0,28	0,50	5,74
16	-5,10	12,7	261,7	0,28	0,50	5,74
17	-5,56	13,9	287,2	0,28	0,50	5,74
18	-6,02	15,2	312,6	0,28	0,50	5,74

7.3 Input Data Right

7.3.1 Calculation Method

Calculation method: C, phi, delta

7.3.2 Water Level

Water level: -1,39 [m]

7.3.3 Surface

X [m]	Y [m]
0,00	3,05
50,00	3,05

7.3.4 Soil Layer Properties in Profile: Bestaand

Layer name	Level [m]	Unit weight		Cohesion [kN/m²]	Friction angle phi [deg]	Delta friction angle [deg]
		Unsat [kN/m³]	Sat [kN/m³]			
Dijklichaam	7,00	18,00	20,00	0,00	30,00	20,00
zand, schoon l...	2,25	17,50	19,50	0,00	30,00	20,00
klei, schoon, vast	1,60	19,00	19,00	25,00	17,50	11,67
klei, organisch,...	-0,30	15,00	15,00	0,00	15,00	10,00
klei, organisch,...	-1,50	13,00	13,00	0,00	15,00	10,00
zand, schoon, los	-2,50	17,00	19,00	0,00	30,00	20,00
zand, schoon l...	-3,50	17,50	19,50	0,00	30,00	20,00
klei, zwak zand...	-18,80	20,00	20,00	25,00	22,50	15,00

Layer name	Level [m]	Shell factor [-]	OCR [-]	Grain type	
				Top	Bottom
Dijklichaam	7,00	1,00	1,00	Fine	
zand, schoon l...	2,25	1,00	1,00	Fine	
klei, schoon, vast	1,60	1,00	1,00	Fine	
klei, organisch,...	-0,30	1,00	1,00	Fine	
klei, organisch,...	-1,50	1,00	1,00	Fine	
zand, schoon, los	-2,50	1,00	1,00	Fine	
zand, schoon l...	-3,50	1,00	1,00	Fine	
klei, zwak zand...	-18,80	1,00	1,00	Fine	

Layer name	Level [m]	Earth pressure coefficients			Additional pore pressure	
		Active [-]	Neutral [-]	Passive [-]	Top [kN/m²]	Bottom [kN/m²]
Dijklichaam	7,00	n.a.	n.a.	n.a.	0,00	0,00
zand, schoon l...	2,25	n.a.	n.a.	n.a.	0,00	0,00
klei, schoon, vast	1,60	n.a.	n.a.	n.a.	0,00	0,00
klei, organisch,...	-0,30	n.a.	n.a.	n.a.	0,00	0,00
klei, organisch,...	-1,50	n.a.	n.a.	n.a.	0,00	0,00
zand, schoon, los	-2,50	n.a.	n.a.	n.a.	0,00	0,00
zand, schoon l...	-3,50	n.a.	n.a.	n.a.	0,00	0,00
klei, zwak zand...	-18,80	n.a.	n.a.	n.a.	0,00	0,00

7.3.5 Modulus of Subgrade Reaction (Secant)

Layer name	Level [m]	Branch 1		Branch 2	
		Top [kN/m²]	Bottom [kN/m²]	Top [kN/m²]	Bottom [kN/m²]
Dijklichaam	7,00	12000,00	12000,00	6000,00	6000,00
zand, schoon l...	2,25	12000,00	12000,00	6000,00	6000,00
klei, schoon, vast	1,60	6000,00	6000,00	4000,00	4000,00
klei, organisch,...	-0,30	2000,00	2000,00	800,00	800,00
klei, organisch,...	-1,50	40000,00	40000,00	20000,00	20000,00
zand, schoon, los	-2,50	40000,00	40000,00	20000,00	20000,00
zand, schoon l...	-3,50	20000,00	20000,00	10000,00	10000,00
klei, zwak zand...	-18,80	6000,00	6000,00	4000,00	4000,00

Layer name	Level [m]	Branch 3	
		Top [kN/m²]	Bottom [kN/m²]
Dijklichaam	7,00	3000,00	3000,00
zand, schoon l...	2,25	3000,00	3000,00
klei, schoon, vast	1,60	2000,00	2000,00
klei, organisch,...	-0,30	500,00	500,00
klei, organisch,...	-1,50	10000,00	10000,00
zand, schoon, los	-2,50	10000,00	10000,00
zand, schoon l...	-3,50	5000,00	5000,00
klei, zwak zand...	-18,80	2000,00	2000,00

7.4 Calculated Earth Pressure Coefficients Right

Segment number	Level [m]	Horizontal pressure		Fictive earth pressure coefficients		
		Active [kN/m ²]	Passive [kN/m ²]	Ka [-]	Ko [-]	Kp [-]
1	2.93	0.6	12.9	0.28	0.50	5.74
2	2.66	1.9	40.0	0.28	0.50	5.74
3	2.39	3.3	68.4	0.28	0.50	5.74
4	2.03	5.1	105.2	0.28	0.50	5.74
5	1.70	6.7	137.8	0.28	0.50	5.74
6	1.58	-19.5	177.1	0.00	0.70	6.74
7	1.53	-19.0	177.4	0.00	0.70	6.52
8	1.45	-18.4	178.6	0.00	0.70	6.24
9	1.23	-4.3	184.4	0.00	0.70	5.61
10	0.85	0.0	197.5	0.00	0.70	4.93
11	0.45	0.0	213.4	0.00	0.70	4.48
12	0.13	0.0	227.1	0.00	0.70	4.22
13	-0.13	0.0	237.8	0.00	0.70	4.06
14	-0.28	0.0	244.3	0.00	0.70	3.98
15	-0.48	0.0	258.9	0.00	0.74	2.12
16	-0.85	24.3	148.2	0.35	0.74	2.12
17	-1.21	39.0	169.6	0.52	0.74	2.11
18	-1.41	40.5	165.5	0.52	0.74	2.11
19	-1.46	40.7	166.1	0.52	0.74	2.11
20	-1.67	41.1	167.6	0.52	0.74	2.11
21	-2.00	41.7	169.8	0.52	0.74	2.11
22	-2.33	42.3	171.9	0.52	0.74	2.11
23	-2.67	23.0	519.6	0.28	0.50	6.22
24	-3.00	23.9	520.6	0.28	0.50	6.01
25	-3.33	24.8	530.5	0.28	0.50	5.92
26	-3.73	25.9	547.1	0.28	0.50	5.66
27	-4.18	27.1	569.3	0.28	0.50	5.82
28	-4.65	28.4	592.7	0.28	0.50	5.80
29	-5.10	29.7	616.9	0.28	0.50	5.78
30	-5.56	30.9	641.4	0.28	0.50	5.77
31	-6.02	32.2	666.2	0.28	0.50	5.76

7.5 Calculation Results

Number of iterations: 6

7.5.1 Moments, Forces and Displacements

Segment number	Level [m]	Moment [kNm]	Shear force [kN]	Displacement [mm]
1	3.05	0.0	0.0	-28.9
1	2.80	0.0	0.2	-27.6
2	2.80	0.0	0.2	-27.6
2	2.53	0.1	0.7	-26.3
3	2.53	0.1	0.7	-26.3
3	2.25	0.4	1.6	-24.9
4	2.25	0.4	1.6	-24.9
4	1.80	1.6	3.9	-22.7
5	1.80	1.6	3.9	-22.7
5	1.60	2.5	5.3	-21.7
6	1.60	2.5	5.3	-21.7
6	1.55	2.8	5.3	-21.4
7	1.55	2.8	5.3	-21.4
7	1.50	3.1	5.3	-21.2
8	1.50	3.1	5.3	-21.2
8	1.40	3.6	5.3	-20.7
9	1.40	3.6	5.3	-20.7
9	1.05	5.4	5.3	-19.0
10	1.05	5.4	5.3	-19.0
10	0.65	7.5	5.3	-17.0

Segment number	Level [m]	Moment [kNm]	Shear force [kN]	Displacement [mm]
11	0.65	7.5	5.3	-17.0
11	0.25	9.6	5.3	-15.1
12	0.25	9.6	5.3	-15.1
12	0.00	11.0	5.3	-13.9
13	0.00	11.0	5.3	-13.9
13	-0.25	12.3	5.3	-12.7
14	-0.25	12.3	5.3	-12.7
14	-0.30	12.5	5.2	-12.5
15	-0.30	12.5	5.2	-12.5
15	-0.66	15.6	11.7	-10.9
16	-0.66	15.6	11.7	-10.9
16	-1.03	21.1	16.7	-9.2
17	-1.03	21.1	16.7	-9.2
17	-1.39	29.4	26.6	-7.7
18	-1.39	29.4	26.6	-7.7
18	-1.42	30.2	27.3	-7.6
19	-1.42	30.2	27.3	-7.6
19	-1.50	32.4	29.2	-7.2
20	-1.50	32.4	29.2	-7.2
20	-1.83	42.3	30.1	-5.9
21	-1.83	42.3	30.1	-5.9
21	-2.17	52.5	30.6	-4.7
22	-2.17	52.5	30.6	-4.7
22	-2.50	62.7	30.5	-3.6
23	-2.50	62.7	30.5	-3.6
23	-2.83	69.2	9.0	-2.7
24	-2.83	69.2	9.0	-2.7
24	-3.17	69.9	-10.6	-2.0
25	-3.17	69.9	-10.6	-2.0
25	-3.50	62.3	-28.6	-1.4
26	-3.50	62.3	-28.6	-1.4
26	-3.96	47.7	-33.8	-0.9
27	-3.96	47.7	-33.9	-0.9
27	-4.42	32.3	-32.2	-0.5
28	-4.42	32.3	-32.2	-0.5
28	-4.88	18.8	-26.3	-0.4
29	-4.88	18.8	-26.3	-0.4
29	-5.33	8.5	-18.3	-0.3
30	-5.33	8.5	-18.3	-0.3
30	-5.79	2.2	-9.4	-0.3
31	-5.79	2.2	-9.4	-0.3
31	-6.25	0.0	0.0	-0.2
Max		69.2	-33.9	-28.9
Max. minor nodes incl.		69.9	-34.0	-28.9

7.5.2 Stresses

Node number	Level [m]	Left				Right			
		Effective stress [kN/m ²]	Water stress [kN/m ²]	Stat* [%]	Mob* [%]	Effective stress [kN/m ²]	Water stress [kN/m ²]	Stat* [%]	Mob* [%]
1	3.05	0.00	0.00			0.00	0.00		
1	2.80	0.00	0.00			1.26	0.00		
2	2.80	0.00	0.00			1.26	0.00		
2	2.53	0.00	0.00			2.64	0.00		
3	2.53	0.00	0.00			4.02	0.00		
3	2.25	0.00	0.00			4.02	0.00		
4	2.25	0.00	0.00			6.22	0.00		
4	1.80	0.00	0.00			6.22	0.00		
5	1.80	0.00	0.00			7.20	0.00		
5	1.60	0.00	0.00			0.00	0.00		
6	1.60	0.00	0.00			0.00	0.00		
6	1.55	0.00	0.00			0.00	0.00		
7	1.55	0.00	0.00			0.00	0.00		
7	1.50	0.00	0.00			0.00	0.00		

Node number	Level [m]	Left				Right			
		Effective stress [kN/m ²]	Water stress [kN/m ²]	Stat* [%]	Mob* [%]	Effective stress [kN/m ²]	Water stress [kN/m ²]	Stat* [%]	Mob* [%]
8	1.50	0.00	0.00			0.00	0.00		
8	1.40	0.00	0.00			0.00	0.00		
9	1.40	0.00	0.00			0.00	0.00		
9	1.05	0.00	0.00			0.00	0.00		
10	1.05	0.00	0.00			0.00	0.00		
10	0.65	0.00	0.00			0.00	0.00		
11	0.65	0.00	0.00			0.00	0.00		
11	0.25	0.00	0.00			0.00	0.00		
12	0.25	0.00	0.00			0.00	0.00		
12	0.00	0.00	0.00			0.00	0.00		
13	0.00	0.00	0.00			0.00	0.00		
13	-0.25	0.00	0.00			0.00	0.00		
14	-0.25	0.00	0.00			0.00	0.00		
14	-0.30	1.57	0.00			0.00	0.00		
15	-0.30	1.57	0.00			20.84	0.00		
15	-0.66	10.44	0.00		80	28.20	0.00		
16	-0.66	10.44	0.00		80	28.20	0.00		
16	-1.03	15.20	0.00		62	35.46	0.00		
17	-1.03	15.20	0.00		62	37.59	0.00		
17	-1.39	19.97	0.00		56	42.60	0.00		
18	-1.39	19.97	0.00		56	42.60	0.00		
18	-1.42	20.07	0.29		55	42.96	0.29		
19	-1.42	20.07	0.29		55	42.96	0.29		
19	-1.50	20.35	1.08		55	43.93	1.08		
20	-1.50	20.35	1.08		55	43.93	1.08		
20	-1.83	39.32	4.35		41	38.46	4.35		
21	-1.83	39.32	4.35		41	38.46	4.35		
21	-2.17	41.55	7.62		42	42.07	7.62		
22	-2.17	41.55	7.62		42	42.07	7.62		
22	-2.50	42.61	10.89		97	42.62	10.89		
23	-2.50	89.11	10.89		70	22.55	10.89		
23	-2.83	86.33	14.16		59	23.39	14.16		
24	-2.83	83.55	14.16		60	23.45	14.16		
24	-3.17	82.39	17.43		52	23.30	17.43		
25	-3.17	81.82	17.43		53	24.35	17.43		
25	-3.50	70.81	20.70		41	25.19	20.70		
26	-3.50	42.92	20.70		25	25.24	20.70		
26	-3.96	34.26	25.20		17	30.79	25.20		
27	-3.96	34.26	25.20		17	30.79	25.20		
27	-4.42	30.12	29.69		13	39.38	29.69		
28	-4.42	30.12	29.69		13	39.38	29.69		
28	-4.88	29.06	34.19		12	44.88	34.19		
29	-4.88	29.06	34.19		12	44.88	34.19		
29	-5.33	29.81	38.68		11	48.57	38.68		
30	-5.33	29.81	38.68		11	48.57	38.68		
30	-5.79	31.40	43.18		10	51.42	43.18		
31	-5.79	31.40	43.18		10	51.42	43.18		
31	-6.25	33.22	47.68		10	54.04	47.68		

Stat Status (A=active, P=passive, Number is branch, 0 is unloading)
 Mob Percentage passive mobilized

7.5.3 Soil Collapse

Horizontal soil pressure	Left [kN]	Right [kN]
Effective	226,9	226,9
Water	115,9	115,9
Total	342,8	342,8

Considered as passive side
 Maximum passive effective resistance
 Mobilized passive effective resistance
 Percentage mobilized resistance

Left
 899,90 kN
 226,89 kN
 25,2%

End of Report

Report for MSheet 7.7
Design of Sheet Piling
Developed by GeoDeft

1 Summary

1.1 Overview per Stage and Test

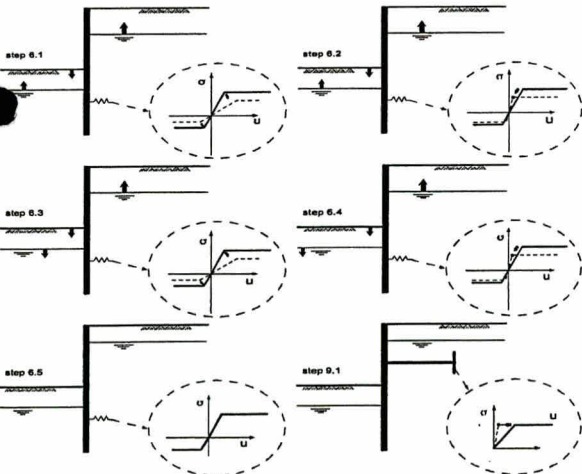
Stage no.	Verification type	Displacement [mm]	Moment [kNm]	Shear force [kN]	Mob. perc. moment [%]	Mob. perc. resistance [%]	Vertical balance
1	Step 6.1		50,6	-48,2	0,0	45,0	---
1	Step 6.2		46,3	-44,0	0,0	43,4	---
1	Step 6.3		51,8	-48,7	0,0	43,1	---
1	Step 6.4		47,0	-44,0	0,0	41,5	---
1	Step 6.5	-30,1	46,9	-42,7	0,0	35,0	---
1	Step 6.5 * 1,20		56,3	-51,3			
2	Step 6.1		42,6	-37,8	0,0	25,0	---
2	Step 6.2		42,3	-38,1	0,0	25,0	---
2	Step 6.3		42,7	-39,0	0,0	24,8	---
2	Step 6.4		42,8	-38,2	0,0	24,8	---
2	Step 6.5	-30,0	41,1	-36,6	0,0	21,8	---
2	Step 6.5 * 1,20		49,3	-43,9			
3	Step 6.1		47,3	-42,4	0,0	37,1	---
3	Step 6.2		46,8	-41,9	0,0	37,0	---
3	Step 6.3		49,3	-43,0	0,0	36,6	---
3	Step 6.4		47,4	-42,1	0,0	35,5	---
3	Step 6.5	-30,7	44,1	-39,1	0,0	23,3	---
3	Step 6.5 * 1,20		52,9	-46,9			
Max		-30,7	56,3	-51,3	0,0	45,0	---

1.2 Overall Stability per Stage

Stage name	Stability factor [-]
Eindsluitie	3,77

Company: Raadgenvend Ingenieursbureau Lieveense B.V.
Date of report: 21-1-2010
Time of report: 16:06:06
Date of calculation: 21-1-2010
Time of calculation: 16:05:41
Filename: T:\L.1090914-damwand flauwershaven-grondanalyse vleugelwand trap 1
Project identification: Dijkvak polder Schouwen Oostelijke vleugelwandwand in Flauwershaven A226
Verification according to CUR 166

1.3 CUR Verification Steps



2 Input Data for all Stages

2.1 General Input Data

Verification according to CUR 166

Model	Sheet piling
Check vertical balance	No
Number of construction stages	3
Unit weight of water	9,81 kN/m ³
Number of curves on spring characteristic	3
Unloading curve on spring characteristic	No

2.2 Sheet Piling Properties

Length 7,55 m
Level top side 3,05 m
Number of sections 1

Section name	From [m]	To [m]	Stiffness EI [kNm ² /m]	Acting width [m]	Maximum moment [kNm/m]
AZ 26	-4,50	3,05	1,1657E+05	1,00	832,00

Section name	From [m]	To [m]	Red. factor EI [-]	Red. factor max. moment [-]	Note to reduction factor
AZ 26	-4,50	3,05	0,38	0,38	

Section name	From [m]	To [m]	Corrected stiffness EI [kNm ² /m]	Corrected max. moment [kNm]
AZ 26	-4,50	3,05	4,4300E+04	316,16

2.3 Calculation Options

First stage represents initial situation	No
Calculation refinement	Coarse
Reduce delta(s) according to CUR	Yes
Verification	CUR method II: Partial factors (design values) in verified stage only
Verification of stage	1: Damwand
Used partial factor set	I
Factors on surface loads	
- Permanent load, unfavourable	1,00
- Permanent load, favourable	1,00
- Variable load, unfavourable	1,00
- Variable load, favourable	0,00
Material factors	
- Cohesion	1,00
- Tangent phi	1,05
- Delta (wall friction angle)	1,05
- Modulus of subgrade reactions	1,30
Geometry modification	
- Reduction in surface level on passive side	- 0,20 m
- Reduction in phreatic line on passive side	- 0,15 m
- Raise in phreatic line on passive side	- 0,15 m
- Raise in phreatic line on active side	0,05 m

Overall stability factors

- Driving moment 0,90
- Cohesion 1,50
- Phi 1,20

Verification of stage 2: Aanvullen

Used partial factor set I

Factors on surface loads

- Permanent load, unfavourable 1,00
- Permanent load, favourable 1,00
- Variable load, unfavourable 1,00
- Variable load, favourable 0,00

Material factors

- Cohesion 1,00
- Tangent phi 1,05
- Delta (wall friction angle) 1,05
- Modulus of subgrade reactions 1,30

Geometry modification

- Reduction in surface level on passive side - 0,20 m
- Reduction in phreatic line on passive side - 0,15 m
- Raise in phreatic line on passive side - 0,15 m
- Raise in phreatic line on active side 0,05 m

Overall stability factors

- Driving moment 0,90
- Cohesion 1,50
- Phi 1,20

Verification of stage 3: Eindsituatie

Used partial factor set III

Factors on surface loads

- Permanent load, unfavourable 1,00
- Permanent load, favourable 1,00
- Variable load, unfavourable 1,25
- Variable load, favourable 0,00

Material factors

- Cohesion 1,10
- Tangent phi 1,20
- Delta (wall friction angle) 1,20
- Modulus of subgrade reactions 1,30

Geometry modification

- Reduction in surface level on passive side - 0,35 m
- Reduction in phreatic line on passive side - 0,25 m
- Raise in phreatic line on passive side - 0,25 m
- Raise in phreatic line on active side 0,05 m

Overall stability factors

- Driving moment 1,10
- Cohesion 1,50
- Phi 1,20

3 Step 6.1 Stage 1: Damwand

3.1 Input Data Left

3.1.1 Calculation Method

Calculation method: C, phi, delta

3.1.2 Water Level

Water level: -1,24 [m]

3.1.3 Surface

X [m]	Y [m]
0,00	-0,20
50,00	-0,20

3.1.4 Soil Layer Properties in Profile: Dijkprofiel

Layer name	Level [m]	Unit weight		Cohesion [kN/m²]	Friction angle phi [deg]	Delta friction angle [deg]
		Unsat [kN/m³]	Sat [kN/m³]			
Dijklichaam	7,00	18,00	20,00	0,00	28,81	19,20
zand, schoon l...	1,50	17,50	19,50	0,00	28,81	19,20
klei, schoon, vast	1,05	19,00	19,00	25,00	16,71	11,15
klei, organisch...	0,25	15,00	15,00	0,00	14,32	9,54
klei, organisch...	-1,50	13,00	13,00	0,00	14,32	9,54
zand, schoon, los	-2,50	17,00	19,00	0,00	28,81	19,20
zand, schoon l...	-3,50	17,50	19,50	0,00	28,81	19,20
klei, zwak zand...	-18,80	20,00	20,00	25,00	21,53	14,35

Layer name	Level [m]	Shell factor [-]	OCR [-]	Grain type	
				Top	Bottom
Dijklichaam	7,00	1,00	1,00	1,00	Fine
zand, schoon l...	1,50	1,00	1,00	1,00	Fine
klei, schoon, vast	1,05	1,00	1,00	1,00	Fine
klei, organisch...	0,25	1,00	1,00	1,00	Fine
klei, organisch...	-1,50	1,00	1,00	1,00	Fine
zand, schoon, los	-2,50	1,00	1,00	1,00	Fine
zand, schoon l...	-3,50	1,00	1,00	1,00	Fine
klei, zwak zand...	-18,80	1,00	1,00	1,00	Fine

Layer name	Level [m]	Earth pressure coefficients			Additional pore pressure	
		Active [-]	Neutral [-]	Passive [-]	Top [kN/m²]	Bottom [kN/m²]
Dijklichaam	7,00	n.a.	n.a.	n.a.	0,00	0,00
zand, schoon l...	1,50	n.a.	n.a.	n.a.	0,00	0,00
klei, schoon, vast	1,05	n.a.	n.a.	n.a.	0,00	0,00
klei, organisch...	0,25	n.a.	n.a.	n.a.	0,00	0,00
klei, organisch...	-1,50	n.a.	n.a.	n.a.	0,00	0,00
zand, schoon, los	-2,50	n.a.	n.a.	n.a.	0,00	0,00
zand, schoon l...	-3,50	n.a.	n.a.	n.a.	0,00	0,00
klei, zwak zand...	-18,80	n.a.	n.a.	n.a.	0,00	0,00

3.1.5 Modulus of Subgrade Reaction (Secant)

Layer name	Level [m]	Branch 1		Branch 2	
		Top [kN/m²]	Bottom [kN/m²]	Top [kN/m²]	Bottom [kN/m²]
Dijklichaam	7,00	9230,77	9230,77	4615,38	4615,38
zand, schoon l...	1,50	9230,77	9230,77	4615,38	4615,38
klei, schoon, vast	1,05	4615,38	4615,38	3076,92	3076,92

Layer name	Level [m]	Branch 1		Branch 2	
		Top [kN/m²]	Bottom [kN/m²]	Top [kN/m²]	Bottom [kN/m²]
klei, organisch...	0,25	1538,46	1538,46	615,38	615,38
klei, organisch...	-1,50	30769,23	30769,23	15384,62	15384,62
zand, schoon, los	-2,50	30769,23	30769,23	15384,62	15384,62
zand, schoon l...	-3,50	15384,62	15384,62	7692,31	7692,31
klei, zwak zand...	-18,80	4615,38	4615,38	3076,92	3076,92

Layer name	Level [m]	Branch 3	
		Top [kN/m²]	Bottom [kN/m²]
Dijklichaam	7,00	2307,69	2307,69
zand, schoon l...	1,50	2307,69	2307,69
klei, schoon, vast	1,05	1538,46	1538,46
klei, organisch...	0,25	384,62	384,62
klei, organisch...	-1,50	7692,31	7692,31
zand, schoon, los	-2,50	7692,31	7692,31
zand, schoon l...	-3,50	3846,15	3846,15
klei, zwak zand...	-18,80	1538,46	1538,46

3.2 Calculated Earth Pressure Coefficients Left

Segment number	Level [m]	Horizontal pressure [kN/m²]		Fictive earth pressure coefficients		
		Active	Passive	Ka	Ko	Kp
1	-0,25	0,4	1,5	0,54	0,75	2,02
2	-0,47	2,2	6,3	0,54	0,75	2,02
3	-0,82	5,0	18,8	0,54	0,75	2,02
4	-1,17	7,8	29,0	0,53	0,75	2,00
5	-1,37	8,8	32,8	0,54	0,75	2,02
6	-1,41	8,9	33,3	0,54	0,75	2,02
7	-1,46	9,0	33,8	0,54	0,75	2,02
8	-1,52	9,2	34,4	0,54	0,75	2,02
9	-1,70	9,5	35,5	0,54	0,75	2,02
10	-2,02	10,1	37,6	0,54	0,75	2,02
11	-2,34	10,6	39,7	0,54	0,75	2,02
12	-2,67	6,0	119,8	0,28	0,52	5,53
13	-3,00	7,0	130,4	0,28	0,52	5,27
14	-3,33	8,0	145,5	0,29	0,52	5,23
15	-3,67	9,0	161,5	0,29	0,52	5,22
16	-4,00	10,0	178,1	0,29	0,52	5,21
17	-4,33	10,9	194,8	0,29	0,52	5,21

3.3 Input Data Right

3.3.1 Calculation Method

Calculation method: C, phi, delta

3.3.2 Water Level

Water level: -1,34 [m]

3.3.3 Surface

X [m]	Y [m]
0,00	3,05
50,00	3,05

3.3.4 Soil Layer Properties in Profile: Bestand

Layer name	Level [m]	Unit weight		Cohesion [kN/m²]	Friction angle phi [deg]	Delta friction angle [deg]
		Unsat [kN/m³]	Sat [kN/m³]			
Dijklichaam	7,00	18,00	20,00	0,00	28,81	19,20
zand, schoon l...	2,25	17,50	19,50	0,00	28,81	19,20
klei, schoon, vast	1,60	19,00	19,00	25,00	16,71	11,15
klei, organisch...	-0,30	15,00	15,00	0,00	14,32	9,54
klei, organisch...	-1,50	13,00	13,00	0,00	14,32	9,54
zand, schoon, los	-2,50	17,00	19,00	0,00	28,81	19,20
zand, schoon l...	-3,50	17,50	19,50	0,00	28,81	19,20
klei, zwak zand...	-18,80	20,00	20,00	25,00	21,53	14,35

Layer name	Level [m]	Shell factor [-]	OCR [-]	Grain type	
				Top	Bottom
Dijklichaam	7,00	1,00	1,00	1,00	Fine
zand, schoon l...	2,25	1,00	1,00	1,00	Fine
klei, schoon, vast	1,60	1,00	1,00	1,00	Fine
klei, organisch...	-0,30	1,00	1,00	1,00	Fine
klei, organisch...	-1,50	1,00	1,00	1,00	Fine
zand, schoon, los	-2,50	1,00	1,00	1,00	Fine
zand, schoon l...	-3,50	1,00	1,00	1,00	Fine
klei, zwak zand...	-18,80	1,00	1,00	1,00	Fine

Layer name	Level [m]	Earth pressure coefficients			Additional pore pressure	
		Active [-]	Neutral [-]	Passive [-]	Top [kN/m²]	Bottom [kN/m²]
Dijklichaam	7,00	n.a.	n.a.	n.a.	0,00	0,00
zand, schoon l...	2,25	n.a.	n.a.	n.a.	0,00	0,00
klei, schoon, vast	1,60	n.a.	n.a.	n.a.	0,00	0,00
klei, organisch...	-0,30	n.a.	n.a.	n.a.	0,00	0,00
klei, organisch...	-1,50	n.a.	n.a.	n.a.	0,00	0,00
zand, schoon, los	-2,50	n.a.	n.a.	n.a.	0,00	0,00
zand, schoon l...	-3,50	n.a.	n.a.	n.a.	0,00	0,00
klei, zwak zand...	-18,80	n.a.	n.a.	n.a.	0,00	0,00

3.3.5 Modulus of Subgrade Reaction (Secant)

Layer name	Level [m]	Branch 1		Branch 2	
		Top [kN/m²]	Bottom [kN/m²]	Top [kN/m²]	Bottom [kN/m²]
Dijklichaam	7,00	9230,77	9230,77	4615,38	4615,38
zand, schoon l...	2,25	9230,77	9230,77	4615,38	4615,38
klei, schoon, vast	1,60	4615,38	4615,38	3076,92	3076,92
klei, organisch...	-0,30	1538,46	1538,46	615,38	615,38
klei, organisch...	-1,50	30769,23	30769,23	15384,62	15384,62
zand, schoon, los	-2,50	30769,23	30769,23	15384,62	15384,62
zand, schoon l...	-3,50	15384,62	15384,62	7692,31	7692,31
klei, zwak zand...	-18,80	4615,38	4615,38	3076,92	3076,92

Layer name	Level [m]	Branch 3	
		Top [kN/m²]	Bottom [kN/m²]
Dijklichaam	7,00	2307,69	2307,69
zand, schoon l...	2,25	2307,69	2307,69
klei, schoon, vast	1,60	1538,46	1538,46
klei, organisch...	-0,30	384,62	384,62
klei, organisch...	-1,50	7692,31	7692,31
zand, schoon, los	-2,50	7692,31	7692,31
zand, schoon l...	-3,50	3846,15	3846,15
klei, zwak zand...	-18,80	1538,46	1538,46

3.4 Calculated Earth Pressure Coefficients Right

Segment number	Level [m]	Horizontal pressure		Fictive earth pressure coefficients		
		Active [kN/m²]	Passive [kN/m²]	Ka [-]	Ko [-]	Kp [-]
1	2,93	0,7	11,7	0,29	0,52	5,20
2	2,66	2,1	36,3	0,29	0,52	5,20
3	2,39	3,5	62,0	0,29	0,52	5,20
4	2,08	5,1	90,8	0,29	0,52	5,20
5	1,85	6,3	111,3	0,29	0,52	5,20
6	1,70	7,1	125,0	0,29	0,52	5,20
7	1,55	-19,4	168,7	0,00	0,71	6,31
8	1,45	-18,5	170,0	0,00	0,71	6,94
9	1,23	-5,0	175,8	0,00	0,71	6,34
10	0,92	0,0	186,0	0,00	0,71	4,80
11	0,65	0,0	196,1	0,00	0,71	4,47
12	0,38	0,0	206,6	0,00	0,71	4,23
13	0,13	0,0	217,2	0,00	0,71	4,04
14	-0,10	0,0	226,5	0,00	0,71	3,90
15	-0,25	0,0	232,8	0,00	0,71	3,82
16	-0,47	0,0	231,1	0,00	0,75	2,03
17	-0,82	25,3	141,6	0,36	0,75	2,03
18	-1,17	39,8	152,1	0,53	0,75	2,03
19	-1,37	41,3	157,8	0,53	0,75	2,03
20	-1,41	41,4	158,0	0,53	0,75	2,03
21	-1,46	41,6	158,6	0,53	0,75	2,03
22	-1,52	41,8	159,1	0,53	0,75	2,03
23	-1,70	42,1	160,2	0,53	0,75	2,03
24	-2,02	42,7	162,3	0,53	0,75	2,03
25	-2,34	43,3	164,3	0,54	0,75	2,03
26	-2,67	24,1	465,7	0,29	0,52	5,61
27	-3,00	25,1	468,3	0,29	0,52	5,44
28	-3,33	26,0	477,9	0,29	0,52	5,36
29	-3,67	26,9	490,5	0,29	0,52	5,31
30	-4,00	27,9	505,0	0,29	0,52	5,29
31	-4,33	29,9	520,1	0,29	0,52	5,27

3.5 Calculation Results

Number of iterations: 6

3.5.1 Moments, Forces and Displacements

Segment number	Level [m]	Moment [kNm]	Shear force [kN]	Displacement [mm]
1	3,05	0,0	0,0	-56,9
1	2,80	0,0	0,2	-54,7
2	2,80	0,0	0,2	-54,7
2	2,53	0,1	0,7	-52,2
3	2,25	0,5	1,7	-49,7
4	2,25	0,5	1,7	-49,7
4	1,90	1,3	3,5	-46,5
5	1,90	1,3	3,5	-46,5
5	1,80	1,7	4,1	-45,6
6	1,80	1,7	4,1	-45,6
6	1,60	2,7	5,5	-43,8
7	1,60	2,7	5,5	-43,8
7	1,50	3,2	5,5	-42,9
8	1,50	3,2	5,5	-42,9
8	1,40	3,8	5,5	-42,0
9	1,40	3,8	5,5	-42,0
9	1,05	5,7	5,5	-38,9
10	1,05	5,7	5,5	-38,9
10	0,78	7,2	5,5	-36,5

Segment number	Level [m]	Moment [kNm]	Shear force [kN]	Displacement [mm]
11	0,78	7,2	5,5	-36,5
11	0,52	8,7	5,5	-34,1
12	0,52	8,7	5,5	-34,1
12	0,25	10,2	5,5	-31,8
13	0,25	10,2	5,5	-31,8
13	0,00	11,5	5,5	-29,6
14	0,00	11,5	5,5	-29,6
14	-0,20	12,6	5,5	-27,8
15	-0,20	12,6	5,5	-27,8
15	-0,30	13,2	5,4	-27,0
16	-0,30	13,2	5,4	-27,0
16	-0,55	15,1	5,8	-24,0
17	-0,55	15,1	5,8	-24,0
17	-0,99	17,8	9,3	-21,0
18	-0,99	17,8	9,3	-21,0
18	-1,34	22,3	16,3	-18,1
19	-1,34	22,3	16,3	-18,1
19	-1,39	23,1	17,3	-17,7
20	-1,39	23,1	17,3	-17,7
20	-1,42	23,6	17,8	-17,5
21	-1,42	23,6	17,8	-17,5
21	-1,50	25,1	19,4	-16,8
22	-1,50	25,1	19,4	-16,8
22	-1,54	25,9	19,6	-16,5
23	-1,54	25,9	19,6	-16,5
23	-1,86	32,5	21,4	-13,9
24	-1,86	32,5	21,4	-13,9
24	-2,18	39,6	22,8	-11,4
25	-2,18	39,6	22,8	-11,4
25	-2,50	47,0	23,6	-9,0
26	-2,50	47,0	23,6	-9,0
26	-2,83	50,6	-2,2	-6,6
27	-2,83	50,6	-2,2	-6,6
27	-3,17	45,7	-26,3	-4,3
28	-3,17	45,7	-26,3	-4,3
28	-3,50	33,6	-45,8	-2,1
29	-3,50	33,6	-45,8	-2,1
29	-3,83	17,8	-45,9	0,0
30	-3,83	17,8	-45,9	0,0
30	-4,17	5,0	-28,5	2,0
31	-4,17	5,0	-28,5	2,0
31	-4,50	0,0	0,0	4,0
Max		50,6	-45,9	-56,9
Max, minor nodes incl.		50,6	-48,2	-56,9

3.5.2 Stresses

Node number	Level [m]	Left				Right			
		Effective stress [kN/m²]	Water stress [kN/m²]	Stat* [%]	Mob* [%]	Effective stress [kN/m²]	Water stress [kN/m²]	Stat* [%]	Mob* [%]
1	3,05	0,00	0,00			0,00	0,00		
1	2,80	0,00	0,00			1,32	0,00		
2	2,80	0,00	0,00			1,32	0,00		
2	2,53	0,00	0,00			2,78	0,00		
3	2,25	0,00	0,00			4,24	0,00		
4	2,25	0,00	0,00			4,24	0,00		
4	1,90	0,00	0,00			6,04	0,00		
5	1,90	0,00	0,00			6,04	0,00		
5	1,80	0,00	0,00			6,55	0,00		
6	1,80	0,00	0,00			6,55	0,00		
6	1,60	0,00	0,00			7,58	0,00		
7	1,60	0,00	0,00			0,00	0,00		
7	1,50	0,00	0,00			0,00	0,00		

Node number	Level [m]	Left				Right			
		Effective stress [kN/m²]	Water stress [kN/m²]	Stat* [%]	Mob* [%]	Effective stress [kN/m²]	Water stress [kN/m²]	Stat* [%]	Mob* [%]
8	1,50	0,00	0,00			0,00	0,00		
8	1,40	0,00	0,00			0,00	0,00		
9	1,40	0,00	0,00			0,00	0,00		
9	1,05	0,00	0,00			0,00	0,00		
10	1,05	0,00	0,00			0,00	0,00		
10	0,78	0,00	0,00			0,00	0,00		
11	0,78	0,00	0,00			0,00	0,00		
11	0,52	0,00	0,00			0,00	0,00		
12	0,52	0,00	0,00			0,00	0,00		
12	0,25	0,00	0,00			0,00	0,00		
13	0,25	0,00	0,00			0,00	0,00		
13	0,00	0,00	0,00			0,00	0,00		
14	0,00	0,00	0,00			0,00	0,00		
14	-0,20	0,00	0,00			0,00	0,00		
15	-0,20	0,00	0,00			0,00	0,00		
15	-0,30	3,03	0,00			0,00	0,00		
16	-0,30	3,03	0,00			5,10	0,00		
16	-0,65	12,32	0,00	91		13,61	0,00		
17	-0,65	12,32	0,00	91		24,31	0,00		
17	-0,99	17,88	0,00	74		26,19	0,00		
18	-0,99	17,79	0,00	75		38,43	0,00		
18	-1,34	20,91	0,98	65		41,20	0,00		
19	-1,34	21,04	0,98	65		41,25	0,00		
19	-1,39	21,16	1,47	64		41,39	0,49		
20	-1,39	21,16	1,47	64		41,40	0,49		
20	-1,42	21,23	1,77	64		41,49	0,78		
21	-1,42	21,23	1,77	64		41,50	0,78		
21	-1,50	21,43	2,55	63		41,72	1,57		
22	-1,50	34,26	2,55			41,74	1,57		
22	-1,54	34,52	2,94			41,81	1,96		
23	-1,54	34,52	2,94			41,85	1,96		
23	-1,86	36,58	6,08			42,39	5,10		
24	-1,86	36,58	6,08			42,46	5,10		
24	-2,18	38,64	9,22			43,01	8,24		
25	-2,18	38,64	9,22			43,06	8,24		
25	-2,50	40,71	12,36			43,61	11,38		
26	-2,50	98,10	12,36	88		23,67	11,38		
26	-2,83	103,37	15,63	81		24,56	14,65		
27	-2,83	99,43	15,63	81		24,61	14,65		
27	-3,17	90,10	18,90	65		25,50	17,62		
28	-3,17	89,71	18,90	65		25,54	17,62		
28	-3,50	77,81	22,17	51		26,43	21,19		
29	-3,50	47,94	22,17	31		26,47	21,19		
29	-3,83	17,61	25,44	10		47,93	24,46		
30	-3,83	17,61	25,44	10		47,93	24,46		
30	-4,17	10,43	28,71			80,91	27,73		16
31	-4,17	10,46	28,71			80,91	27,73		16
31	-4,50	11,40	31,99			113,67	31,00		22

Stat Status (A=active, P=passive, Number is branche, 0 is unloading)
Mob Percentage passive mobilized

3.5.3 Soil Collapse

Horizontal soil pressure	Left [kN]	Right [kN]
Effective	167,7	170,8
Water	52,1	49,0
Total	219,9	219,8

Considered as passive side
Maximum passive effective resistance
Mobilized passive effective resistance
Percentage mobilized resistance

Left
372,35 kN
167,72 kN
45,0 %

4 Step 6.2 Stage 1: Damwand

4.1 Input Data Left

4.1.1 Calculation Method

Calculation method: C, phi, delta

4.1.2 Water Level

Water level: -1,24 [m]

4.1.3 Surface

X [m]	Y [m]
0,00	-0,20
50,00	-0,20

4.1.4 Soil Layer Properties in Profile: Dijkprofiel

Layer name	Level [m]	Unit weight		Cohesion [kN/m²]	Friction angle phi [deg]	Delta friction angle [deg]
		Unsat [kN/m³]	Sat [kN/m³]			
Dijklichaam	7,00	18,00	20,00	0,00	28,81	19,20
zand_schoon l...	1,50	17,50	19,50	0,00	28,81	19,20
klei_schoon_vast	1,05	19,00	19,00	25,00	16,71	11,15
klei_organisch...	0,25	15,00	15,00	0,00	14,32	9,54
klei_organisch...	-1,50	13,00	13,00	0,00	14,32	9,54
zand_schoon_los	-2,50	17,00	19,00	0,00	28,81	19,20
zand_schoon l...	-3,50	17,50	19,50	0,00	28,81	19,20
klei_zwak_zand...	-18,80	20,00	20,00	25,00	21,53	14,35

Layer name	Level [m]	Shell factor [-]	OCR [-]	Grain type
Dijklichaam	7,00	1,00	1,00	Fine
zand_schoon l...	1,50	1,00	1,00	Fine
klei_schoon_vast	1,05	1,00	1,00	Fine
klei_organisch...	0,25	1,00	1,00	Fine
klei_organisch...	-1,50	1,00	1,00	Fine
zand_schoon_los	-2,50	1,00	1,00	Fine
zand_schoon l...	-3,50	1,00	1,00	Fine
klei_zwak_zand...	-18,80	1,00	1,00	Fine

Layer name	Level [m]	Earth pressure coefficients			Additional pore pressure	
		Active [-]	Neutral [-]	Passive [-]	Top [kN/m²]	Bottom [kN/m²]
Dijklichaam	7,00	n.a.	n.a.	n.a.	0,00	0,00
zand_schoon l...	1,50	n.a.	n.a.	n.a.	0,00	0,00
klei_schoon_vast	1,05	n.a.	n.a.	n.a.	0,00	0,00
klei_organisch...	0,25	n.a.	n.a.	n.a.	0,00	0,00
klei_organisch...	-1,50	n.a.	n.a.	n.a.	0,00	0,00
zand_schoon_los	-2,50	n.a.	n.a.	n.a.	0,00	0,00
zand_schoon l...	-3,50	n.a.	n.a.	n.a.	0,00	0,00
klei_zwak_zand...	-18,80	n.a.	n.a.	n.a.	0,00	0,00

4.1.5 Modulus of Subgrade Reaction (Secant)

Layer name	Level [m]	Branch 1		Branch 2	
		Top [kN/m²]	Bottom [kN/m²]	Top [kN/m²]	Bottom [kN/m²]
Dijklichaam	7,00	27000,00	27000,00	13500,00	13500,00
zand_schoon l...	1,50	27000,00	27000,00	13500,00	13500,00
klei_schoon_vast	1,05	13500,00	13500,00	9000,00	9000,00

21-1-2010

T:_1090914-damwand flauwershaven-grondanalyse vleugelwand trap 1

Page 13

Layer name	Level [m]	Branch 1		Branch 2	
		Top [kN/m²]	Bottom [kN/m²]	Top [kN/m²]	Bottom [kN/m²]
klei_organisch...	0,25	4500,00	4500,00	4500,00	1800,00
klei_organisch...	-1,50	9000,00	9000,00	4500,00	4500,00
zand_schoon_los	-2,50	9000,00	9000,00	4500,00	4500,00
zand_schoon l...	-3,50	4500,00	4500,00	2250,00	2250,00
klei_zwak_zand...	-18,80	13500,00	13500,00	9000,00	9000,00

Layer name	Level [m]	Branch 3	
		Top [kN/m²]	Bottom [kN/m²]
Dijklichaam	7,00	6750,00	6750,00
zand_schoon l...	1,50	6750,00	6750,00
klei_schoon_vast	1,05	4500,00	4500,00
klei_organisch...	0,25	1125,00	1125,00
klei_organisch...	-1,50	2250,00	2250,00
zand_schoon_los	-2,50	2250,00	2250,00
zand_schoon l...	-3,50	1125,00	1125,00
klei_zwak_zand...	-18,80	4500,00	4500,00

4.2 Calculated Earth Pressure Coefficients Left

Segment number	Level [m]	Horizontal pressure		Fictive earth pressure coefficients		
		Active [kN/m²]	Passive [kN/m²]	Ka [-]	Ko [-]	Kp [-]
1	-0,25	0,4	1,5	0,54	0,75	2,02
2	-0,47	2,2	8,3	0,54	0,75	2,02
3	-0,82	5,0	18,8	0,54	0,75	2,02
4	-1,17	7,8	29,0	0,53	0,75	2,00
5	-1,37	8,8	32,8	0,54	0,75	2,02
6	-1,41	8,9	33,3	0,54	0,75	2,02
7	-1,46	9,0	33,8	0,54	0,75	2,02
8	-1,52	9,2	34,4	0,54	0,75	2,02
9	-1,70	9,5	35,5	0,54	0,75	2,02
10	-2,02	10,1	37,6	0,54	0,75	2,02
11	-2,34	10,6	39,7	0,54	0,75	2,02
12	-2,67	10,6	119,8	0,28	0,52	5,53
13	-3,00	7,0	130,4	0,28	0,52	5,27
14	-3,33	6,0	145,5	0,29	0,52	5,23
15	-3,67	9,0	161,5	0,29	0,52	5,22
16	-4,00	10,0	178,1	0,29	0,52	5,21
17	-4,33	10,9	194,8	0,29	0,52	5,21

4.3 Input Data Right

4.3.1 Calculation Method

Calculation method: C, phi, delta

4.3.2 Water Level

Water level: -1,34 [m]

4.3.3 Surface

X [m]	Y [m]
0,00	3,05
50,00	3,05

21-1-2010

T:_1090914-damwand flauwershaven-grondanalyse vleugelwand trap 1

Page 14

4.3.4 Soil Layer Properties in Profile: Bestand

Layer name	Level [m]	Unit weight		Cohesion [kN/m²]	Friction angle phi [deg]	Delta friction angle [deg]
		Unsat [kN/m³]	Sat [kN/m³]			
Dijklichaam	7,00	18,00	20,00	0,00	28,81	19,20
zand_schoon l...	2,25	17,50	19,50	0,00	28,81	19,20
klei_schoon_vast	1,60	19,00	19,00	25,00	16,71	11,15
klei_organisch...	-0,30	15,00	15,00	0,00	14,32	9,54
klei_organisch...	-1,50	13,00	13,00	0,00	14,32	9,54
zand_schoon_los	-2,50	17,00	19,00	0,00	28,81	19,20
zand_schoon l...	-3,50	17,50	19,50	0,00	28,81	19,20
klei_zwak_zand...	-18,80	20,00	20,00	25,00	21,53	14,35

Layer name	Level [m]	Shell factor [-]	OCR [-]	Grain type
Dijklichaam	7,00	1,00	1,00	Fine
zand_schoon l...	2,25	1,00	1,00	Fine
klei_schoon_vast	1,60	1,00	1,00	Fine
klei_organisch...	-0,30	1,00	1,00	Fine
klei_organisch...	-1,50	1,00	1,00	Fine
zand_schoon_los	-2,50	1,00	1,00	Fine
zand_schoon l...	-3,50	1,00	1,00	Fine
klei_zwak_zand...	-18,80	1,00	1,00	Fine

Layer name	Level [m]	Earth pressure coefficients			Additional pore pressure	
		Active [-]	Neutral [-]	Passive [-]	Top [kN/m²]	Bottom [kN/m²]
Dijklichaam	7,00	n.a.	n.a.	n.a.	0,00	0,00
zand_schoon l...	2,25	n.a.	n.a.	n.a.	0,00	0,00
klei_schoon_vast	1,60	n.a.	n.a.	n.a.	0,00	0,00
klei_organisch...	-0,30	n.a.	n.a.	n.a.	0,00	0,00
klei_organisch...	-1,50	n.a.	n.a.	n.a.	0,00	0,00
zand_schoon_los	-2,50	n.a.	n.a.	n.a.	0,00	0,00
zand_schoon l...	-3,50	n.a.	n.a.	n.a.	0,00	0,00
klei_zwak_zand...	-18,80	n.a.	n.a.	n.a.	0,00	0,00

4.3.5 Modulus of Subgrade Reaction (Secant)

Layer name	Level [m]	Branch 1		Branch 2	
		Top [kN/m²]	Bottom [kN/m²]	Top [kN/m²]	Bottom [kN/m²]
Dijklichaam	7,00	27000,00	27000,00	13500,00	13500,00
zand_schoon l...	2,25	27000,00	27000,00	13500,00	13500,00
klei_schoon_vast	1,60	13500,00	13500,00	9000,00	9000,00
klei_organisch...	-0,30	4500,00	4500,00	1800,00	1800,00
klei_organisch...	-1,50	9000,00	9000,00	4500,00	4500,00
zand_schoon_los	-2,50	9000,00	9000,00	4500,00	4500,00
zand_schoon l...	-3,50	4500,00	4500,00	2250,00	2250,00
klei_zwak_zand...	-18,80	13500,00	13500,00	9000,00	9000,00

Layer name	Level [m]	Branch 3	
		Top [kN/m²]	Bottom [kN/m²]
Dijklichaam	7,00	6750,00	6750,00
zand_schoon l...	2,25	6750,00	6750,00
klei_schoon_vast	1,60	4500,00	4500,00
klei_organisch...	-0,30	1125,00	1125,00
klei_organisch...	-1,50	2250,00	2250,00
zand_schoon_los	-2,50	2250,00	2250,00
zand_schoon l...	-3,50	1125,00	1125,00
klei_zwak_zand...	-18,80	4500,00	4500,00

21-1-2010

T:_1090914-damwand flauwershaven-grondanalyse vleugelwand trap 1

Page 15

4.4 Calculated Earth Pressure Coefficients Right

Segment number	Level [m]	Horizontal pressure		Fictive earth pressure coefficients		
		Active [kN/m²]	Passive [kN/m²]	Ka [-]	Ko [-]	Kp [-]
1	2,93	0,7	11,7	0,29	0,52	5,20
2	2,66	2,1	36,3	0,29	0,52	5,20
3	2,39	3,5	62,0	0,29	0,52	5,20
4	2,08	5,1	90,8	0,29	0,52	5,20
5	1,65	6,3	111,3	0,29	0,52	5,20
6	1,70	7,1	125,0	0,29	0,52	5,20
7	1,55	-19,4	168,7	0,00	0,71	6,31
8	1,45	-18,5	170,0	0,00	0,71	5,94
9	1,23	-5,0	175,8	0,00	0,71	5,34
10	0,92	0,0	186,0	0,00	0,71	4,80
11	0,65	0,0	196,1	0,00	0,71	4,47
12	0,38	0,0	206,6	0,00	0,71	4,23
13	0,13	0,0	217,2	0,00	0,71	4,04
14	-0,10	0,0	226,5	0,00	0,71	3,90
15	-0,25	0,0	232,8	0,00	0,71	3,82
16	-0,47	0,0	131,1	0,00	0,75	2,03
17	-0,82	25,3	141,6	0,36	0,75	2,03
18	-1,17	39,8	152,1	0,53	0,75	2,03
19	-1,37	41,3	157,6	0,53	0,75	2,03
20	-1,41	41,4	158,0	0,53	0,75	2,03
21	-1,46	41,6	158,6	0,53	0,75	2,03
22	-1,52	41,8	159,1	0,53	0,75	2,03

Segment number	Level [m]	Moment [kNm]	Shear force [kN]	Displacement [mm]
11	0,78	7,2	5,5	-14,8
11	0,52	8,7	5,5	-13,7
12	0,52	8,7	5,5	-13,7
12	0,25	10,2	5,5	-12,6
13	0,25	10,2	5,5	-12,6
13	0,00	11,5	5,5	-11,6
14	0,00	11,5	5,5	-11,6
14	-0,20	12,6	5,5	-10,8
15	-0,20	12,6	5,5	-10,8
16	-0,30	13,2	5,4	-10,4
16	-0,30	13,2	5,4	-10,4
16	-0,65	14,9	4,2	-9,1
17	-0,65	14,9	4,2	-9,1
17	-0,99	16,9	7,5	-7,8
18	-0,99	16,9	7,5	-7,8
18	-1,34	20,7	14,3	-6,5
19	-1,34	20,7	14,4	-6,5
19	-1,39	21,5	15,3	-6,3
20	-1,39	21,5	15,3	-6,3
20	-1,42	21,9	15,9	-6,2
21	-1,42	21,9	15,9	-6,2
21	-1,50	23,3	17,4	-5,9
22	-1,50	23,3	17,4	-5,9
22	-1,54	24,0	17,7	-5,8
23	-1,54	24,0	17,7	-5,8
23	-1,86	29,9	19,5	-4,7
24	-1,86	29,9	19,5	-4,7
24	-2,18	36,4	20,8	-3,7
25	-2,18	36,4	20,8	-3,7
25	-2,50	43,2	21,7	-2,8
26	-2,50	43,2	21,7	-2,8
26	-2,83	46,3	-3,4	-1,9
27	-2,83	46,3	-3,4	-1,9
27	-3,17	41,4	-25,2	-1,2
28	-3,17	41,4	-25,2	-1,2
28	-3,50	29,9	-42,7	-0,6
29	-3,50	29,9	-42,8	-0,6
29	-3,83	15,5	-40,9	0,0
30	-3,83	15,5	-40,9	0,0
30	-4,17	4,3	-24,6	0,5
31	-4,17	4,3	-24,6	0,5
31	-4,50	0,0	0,0	1,0
Max		46,3	-42,8	-24,5
Max. minor nodes incl.		46,3	-44,0	-24,5

2 Stresses

Node number	Level [m]	Left				Right			
		Effective stress [kN/m ²]	Water stress [kN/m ²]	Stat* [%]	Mob* [%]	Effective stress [kN/m ²]	Water stress [kN/m ²]	Stat* [%]	Mob* [%]
1	3,05	0,00	0,00			0,00	0,00		
1	2,80	0,00	0,00			1,32	0,00		
2	2,80	0,00	0,00			1,32	0,00		
2	2,53	0,00	0,00			2,78	0,00		
3	2,53	0,00	0,00			2,78	0,00		
3	2,25	0,00	0,00			4,24	0,00		
4	2,25	0,00	0,00			4,24	0,00		
4	1,90	0,00	0,00			6,04	0,00		
5	1,90	0,00	0,00			6,04	0,00		
5	1,80	0,00	0,00			6,55	0,00		
6	1,80	0,00	0,00			6,55	0,00		
6	1,60	0,00	0,00			7,58	0,00		
7	1,60	0,00	0,00			0,00	0,00		
7	1,50	0,00	0,00			0,00	0,00		

Node number	Level [m]	Left				Right			
		Effective stress [kN/m ²]	Water stress [kN/m ²]	Stat* [%]	Mob* [%]	Effective stress [kN/m ²]	Water stress [kN/m ²]	Stat* [%]	Mob* [%]
8	1,50	0,00	0,00			0,00	0,00		
8	1,40	0,00	0,00			0,00	0,00		
9	1,40	0,00	0,00			0,00	0,00		
9	1,05	0,00	0,00			0,00	0,00		
10	1,05	0,00	0,00			0,00	0,00		
10	0,78	0,00	0,00			0,00	0,00		
11	0,78	0,00	0,00			0,00	0,00		
11	0,52	0,00	0,00			0,00	0,00		
12	0,52	0,00	0,00			0,00	0,00		
12	0,25	0,00	0,00			0,00	0,00		
13	0,25	0,00	0,00			0,00	0,00		
13	0,00	0,00	0,00			0,00	0,00		
14	0,00	0,00	0,00			0,00	0,00		
14	-0,20	0,00	0,00			0,00	0,00		
15	-0,20	0,00	0,00			0,00	0,00		
15	-0,30	3,03	0,00			0,00	0,00		
16	-0,30	3,03	0,00			0,00	0,00		
16	-0,65	12,70	0,00		94	9,74	0,00		
17	-0,65	12,70	0,00		94	24,31	0,00		
17	-0,99	18,30	0,00		76	25,19	0,00		
18	-0,99	18,30	0,00		77	38,43	0,00		
18	-1,34	21,18	0,98		66	41,20	0,00		
19	-1,34	21,30	0,98		65	41,25	0,00		
19	-1,39	21,39	1,47		65	41,39	0,49		
20	-1,39	21,39	1,47		65	41,40	0,49		
20	-1,42	21,45	1,77		64	41,49	0,78		
21	-1,42	21,45	1,77		64	41,50	0,78		
21	-1,50	21,60	2,55		63	41,72	1,57		
22	-1,50	34,26	2,55			41,74	1,57		
22	-1,54	34,52	2,94			41,81	1,96		
23	-1,54	34,52	2,94			41,85	1,96		
23	-1,86	36,58	6,08			42,39	5,10		
24	-1,86	36,58	6,08			42,46	5,10		
24	-2,18	38,64	9,22			43,01	8,24		
25	-2,18	38,64	9,22			43,06	8,24		
25	-2,50	40,71	12,36			43,61	11,38		
26	-2,50	96,08	12,36		86	23,67	11,38		
26	-2,83	87,64	15,63		78	24,56	14,65		
27	-2,83	95,49	15,63		78	24,61	14,65		
27	-3,17	83,67	18,90		60	25,50	17,92		
28	-3,17	83,28	18,90		61	25,54	17,92		
28	-3,50	66,42	22,17		43	26,43	21,19		
29	-3,50	40,81	22,17		27	26,47	21,19		
29	-3,83	17,20	25,44		10	48,33	24,46		
30	-3,83	17,20	25,44		10	48,33	24,46		
30	-4,17	10,43	28,71			73,50	27,73	14	
31	-4,17	10,46	28,71			73,50	27,73	14	
31	-4,50	11,40	31,98			98,12	31,00	19	

* Stat Status (A=active, P=passive, Number is branche, 0 is unloading)
 Mob Percentage passive mobilized

4.5.3 Soil Collapse

Horizontal soil pressure	Left [kN]	Right [kN]
Effective	161,7	164,9
Water	52,1	49,0
Total	213,9	213,9

Considered as passive side
 Maximum passive effective resistance
 Mobilized passive effective resistance
 Percentage mobilized resistance

Left
 372,35 kN
 161,74 kN
 43,4 %

5 Step 6.3 Stage 1: Damwand

5.1 Input Data Left

5.1.1 Calculation Method

Calculation method: C, phi, delta

5.1.2 Water Level

Water level: -1,54 [m]

5.1.3 Surface

X [m]	Y [m]
0,00	-0,20
50,00	-0,20

5.1.4 Soil Layer Properties in Profile: Dijkprofiel

Layer name	Level [m]	Unit weight		Cohesion [kN/m ²]	Friction angle phi [deg]	Delta friction angle [deg]
		Unsat [kN/m ³]	Sat [kN/m ³]			
Dijklichaam	7,00	18,00	20,00	0,00	28,81	19,20
zand, schoon l...	1,50	17,50	19,00	0,00	28,81	19,20
klei, schoon, vast	1,05	19,00	19,00	25,00	16,71	11,15
klei, organisch...	0,25	15,00	15,00	0,00	14,32	9,54
klei, organisch...	-1,50	13,00	13,00	0,00	14,32	9,54
zand, schoon, los	-2,50	17,00	19,00	0,00	28,81	19,20
zand, schoon l...	-3,50	17,50	19,50	0,00	28,81	19,20
klei, zwak zand...	-18,80	20,00	20,00	25,00	21,53	14,35

Layer name	Level [m]	Shell factor [-]	OCR [-]	Grain type	
				Top	Bottom
Dijklichaam	7,00	1,00	1,00	Fine	
zand, schoon l...	1,50	1,00	1,00	Fine	
klei, schoon, vast	1,05	1,00	1,00	Fine	
klei, organisch...	0,25	1,00	1,00	Fine	
klei, organisch...	-1,50	1,00	1,00	Fine	
zand, schoon, los	-2,50	1,00	1,00	Fine	
zand, schoon l...	-3,50	1,00	1,00	Fine	
klei, zwak zand...	-18,80	1,00	1,00	Fine	

Layer name	Level [m]	Earth pressure coefficients			Additional pore pressure	
		Active [-]	Neutral [-]	Passive [-]	Top [kN/m ²]	Bottom [kN/m ²]
Dijklichaam	7,00	n.a.	n.a.	n.a.	0,00	0,00
zand, schoon l...	1,50	n.a.	n.a.	n.a.	0,00	0,00
klei, schoon, vast	1,05	n.a.	n.a.	n.a.	0,00	0,00
klei, organisch...	0,25	n.a.	n.a.	n.a.	0,00	0,00
klei, organisch...	-1,50	n.a.	n.a.	n.a.	0,00	0,00
zand, schoon, los	-2,50	n.a.	n.a.	n.a.	0,00	0,00
zand, schoon l...	-3,50	n.a.	n.a.	n.a.	0,00	0,00
klei, zwak zand...	-18,80	n.a.	n.a.	n.a.	0,00	0,00

5.1.5 Modulus of Subgrade Reaction (Secant)

Layer name	Level [m]	Branch 1		Branch 2	
		Top [kN/m ³]	Bottom [kN/m ³]	Top [kN/m ³]	Bottom [kN/m ³]
Dijklichaam	7,00	9230,77	9230,77	4615,38	4615,38
zand, schoon l...	1,50	9230,77	9230,77	4615,38	4615,38
klei, schoon, vast	1,05	4615,38	4615,38	3076,92	3076,92

Layer name	Level [m]	Branch 1		Branch 2	
		Top [kN/m ²]	Bottom [kN/m ²]	Top [kN/m ²]	Bottom [kN/m ²]
Klei, organisch....	0,25	1538,46	1538,46	615,38	615,38
Klei, organisch....	-1,50	30769,23	30769,23	15384,62	15384,62
zand, schoon, los	-2,50	30769,23	30769,23	15384,62	15384,62
zand, schoon l...	-3,50	15384,62	15384,62	7692,31	7692,31
Klei, zwak zand...	-18,80	4615,38	4615,38	3076,92	3076,92

Layer name	Level [m]	Branch 3	
		Top [kN/m ²]	Bottom [kN/m ²]
Dijklichaam	7,00	2307,69	2307,69
zand, schoon l...	1,50	2307,69	2307,69
Klei, schoon, vast	1,05	1538,46	1538,46
Klei, organisch....	0,25	384,62	384,62
Klei, organisch....	-1,50	7692,31	7692,31
zand, schoon, los	-2,50	7692,31	7692,31
zand, schoon l...	-3,50	3846,15	3846,15
Klei, zwak zand...	-18,80	1538,46	1538,46

5.2 Calculated Earth Pressure Coefficients Left

Segment number	Level [m]	Horizontal pressure		Fictive earth pressure coefficients		
		Active [kN/m ²]	Passive [kN/m ²]	Ka [-]	Ko [-]	Kp [-]
1	-0,25	0,4	1,5	0,54	0,75	2,02
2	-0,47	2,2	8,3	0,54	0,75	2,02
3	-0,82	5,0	18,8	0,54	0,75	2,02
4	-1,17	7,8	29,3	0,54	0,75	2,02
5	-1,37	9,4	35,3	0,54	0,75	2,02
6	-1,41	9,8	36,5	0,54	0,75	2,02
7	-1,46	10,2	38,2	0,54	0,75	2,02
8	-1,52	10,7	39,9	0,54	0,75	2,02
9	-1,70	11,1	41,5	0,54	0,75	2,02
10	-2,02	11,6	43,6	0,54	0,75	2,02
11	-2,34	12,2	45,6	0,54	0,75	2,02
12	-2,67	6,9	135,9	0,29	0,52	5,27
13	-3,00	7,9	145,9	0,29	0,52	5,27
14	-3,33	8,9	160,8	0,29	0,52	5,23
15	-3,67	9,8	176,8	0,29	0,52	5,22
16	-4,00	10,8	193,4	0,29	0,52	5,21
17	-4,33	11,8	210,1	0,29	0,52	5,21

5.3 Input Data Right

5.3.1 Calculation Method

Calculation method: C, phi, delta

5.3.2 Water Level

Water level: -1,34 [m]

5.3.3 Surface

X [m]	Y [m]
0,00	3,05
50,00	3,05

5.3.4 Soil Layer Properties in Profile: Bestand

Layer name	Level [m]	Unit weight		Cohesion [kN/m ²]	Friction angle [deg]	Delta friction angle [deg]
		Unsat [kN/m ³]	Sat [kN/m ³]			
Dijklichaam	7,00	18,00	20,00	0,00	28,81	19,20
zand, schoon l...	2,25	17,50	19,50	0,00	28,81	19,20
Klei, schoon, vast	1,60	19,00	19,00	25,00	16,71	11,15
Klei, organisch....	-0,30	15,00	15,00	0,00	14,32	9,54
Klei, organisch....	-1,50	13,00	13,00	0,00	14,32	9,54
zand, schoon, los	-2,50	17,00	19,00	0,00	28,81	19,20
zand, schoon l...	-3,50	17,50	19,50	0,00	28,81	19,20
Klei, zwak zand...	-18,80	20,00	20,00	25,00	21,53	14,35

Layer name	Level [m]	Shell factor [-]	OCR [-]	Grain type
zand, schoon l...	2,25	1,00	1,00	Fine
Klei, schoon, vast	1,60	1,00	1,00	Fine
Klei, organisch....	-0,30	1,00	1,00	Fine
Klei, organisch....	-1,50	1,00	1,00	Fine
zand, schoon, los	-2,50	1,00	1,00	Fine
zand, schoon l...	-3,50	1,00	1,00	Fine
Klei, zwak zand...	-18,80	1,00	1,00	Fine

Layer name	Level [m]	Earth pressure coefficients			Additional pore pressure	
		Active [-]	Neutral [-]	Passive [-]	Top [kN/m ²]	Bottom [kN/m ²]
Dijklichaam	7,00	n.a.	n.a.	n.a.	0,00	0,00
zand, schoon l...	2,25	n.a.	n.a.	n.a.	0,00	0,00
Klei, schoon, vast	1,60	n.a.	n.a.	n.a.	0,00	0,00
Klei, organisch....	-0,30	n.a.	n.a.	n.a.	0,00	0,00
Klei, organisch....	-1,50	n.a.	n.a.	n.a.	0,00	0,00
zand, schoon, los	-2,50	n.a.	n.a.	n.a.	0,00	0,00
zand, schoon l...	-3,50	n.a.	n.a.	n.a.	0,00	0,00
Klei, zwak zand...	-18,80	n.a.	n.a.	n.a.	0,00	0,00

5.3.5 Modulus of Subgrade Reaction (Secant)

Layer name	Level [m]	Branch 1		Branch 2	
		Top [kN/m ²]	Bottom [kN/m ²]	Top [kN/m ²]	Bottom [kN/m ²]
Dijklichaam	7,00	9230,77	9230,77	4615,38	4615,38
zand, schoon l...	2,25	9230,77	9230,77	4615,38	4615,38
Klei, schoon, vast	1,60	4615,38	4615,38	3076,92	3076,92
Klei, organisch....	-0,30	1538,46	1538,46	615,38	615,38
Klei, organisch....	-1,50	30769,23	30769,23	15384,62	15384,62
zand, schoon, los	-2,50	30769,23	30769,23	15384,62	15384,62
zand, schoon l...	-3,50	15384,62	15384,62	7692,31	7692,31
Klei, zwak zand...	-18,80	4615,38	4615,38	3076,92	3076,92

Layer name	Level [m]	Branch 3	
		Top [kN/m ²]	Bottom [kN/m ²]
Dijklichaam	7,00	2307,69	2307,69
zand, schoon l...	2,25	2307,69	2307,69
Klei, schoon, vast	1,60	1538,46	1538,46
Klei, organisch....	-0,30	384,62	384,62
Klei, organisch....	-1,50	7692,31	7692,31
zand, schoon, los	-2,50	7692,31	7692,31
zand, schoon l...	-3,50	3846,15	3846,15
Klei, zwak zand...	-18,80	1538,46	1538,46

5.4 Calculated Earth Pressure Coefficients Right

Segment number	Level [m]	Horizontal pressure		Fictive earth pressure coefficients		
		Active [kN/m ²]	Passive [kN/m ²]	Ka [-]	Ko [-]	Kp [-]
1	2,93	0,7	11,7	0,29	0,52	5,20
2	2,96	2,1	36,3	0,29	0,52	5,20
3	2,39	3,5	62,0	0,29	0,52	5,20
4	2,08	5,1	90,8	0,29	0,52	5,20
5	1,85	6,3	111,3	0,29	0,52	5,20
6	1,70	7,1	125,0	0,29	0,52	5,20
7	1,55	-19,4	168,7	0,00	0,71	6,31
8	1,45	-18,5	170,0	0,00	0,71	5,94
9	1,23	-5,0	175,8	0,00	0,71	5,34
10	0,92	0,0	186,0	0,00	0,71	4,80
11	0,65	0,0	195,1	0,00	0,71	4,47
12	0,38	0,0	206,6	0,00	0,71	4,23
13	0,13	0,0	217,2	0,00	0,71	4,04
14	-0,10	0,0	226,5	0,00	0,71	3,90
15	-0,25	0,0	232,8	0,00	0,71	3,82
16	-0,47	0,0	131,1	0,00	0,75	2,03
17	-0,82	25,3	141,6	0,36	0,75	2,03
18	-1,17	39,8	152,1	0,53	0,75	2,03
19	-1,37	41,3	157,6	0,53	0,75	2,03
20	-1,41	41,4	158,0	0,53	0,75	2,03
21	-1,46	41,6	158,6	0,53	0,75	2,03
22	-1,52	41,8	159,1	0,53	0,75	2,03
23	-1,70	42,1	160,2	0,53	0,75	2,03
24	-2,02	42,7	162,3	0,53	0,75	2,03
25	-2,34	43,3	164,3	0,54	0,75	2,03
26	-2,67	24,1	465,7	0,29	0,52	5,61
27	-3,00	25,1	468,3	0,29	0,52	5,44
28	-3,33	26,0	477,9	0,29	0,52	5,36
29	-3,67	26,9	490,5	0,29	0,52	5,31
30	-4,00	27,9	505,0	0,29	0,52	5,29
31	-4,33	28,9	520,1	0,29	0,52	5,27

5.5 Calculation Results

Number of iterations: 6

5.5.1 Moments, Forces and Displacements

Segment number	Level [m]	Moment [kNm]	Shear force [kN]	Displacement [mm]
1	3,05	0,0	0,0	-62,3
1	2,80	0,0	0,2	-50,2
2	2,80	0,0	0,2	-50,2
2	2,53	0,1	0,7	-47,9
3	2,53	0,1	0,7	-47,9
3	2,25	0,5	1,7	-45,6
4	2,25	0,5	1,7	-45,6
4	1,90	1,3	3,5	-42,6
5	1,90	1,3	3,5	-42,6
5	1,80	1,7	4,1	-41,8
6	1,80	1,7	4,1	-41,8
6	1,60	2,7	5,5	-40,1
7	1,60	2,7	5,5	-40,1
7	1,50	3,2	5,5	-39,3
8	1,50	3,2	5,5	-39,3
8	1,40	3,8	5,5	-38,5
9	1,40	3,8	5,5	-38,5
9	1,05	5,7	5,5	-35,5
10	1,05	5,7	5,5	-35,5
10	0,78	7,2	5,5	-33,3

Segment number	Level [m]	Moment [kNm]	Shear force [kN]	Displacement [mm]
11	0,78	7,2	5,5	-33,3
11	0,52	6,7	5,5	-31,1
12	0,52	6,7	5,5	-31,1
12	0,25	10,2	5,5	-28,9
13	0,25	10,2	5,5	-28,9
13	0,00	11,5	5,5	-26,9
14	0,00	11,5	5,5	-26,9
14	-0,20	12,6	5,5	-25,3
15	-0,20	12,6	5,5	-25,3
15	-0,30	13,2	5,4	-24,5
16	-0,30	13,2	5,4	-24,5
16	-0,65	15,4	7,1	-21,7
17	-0,65	15,4	7,1	-21,7
17	-0,99	18,5	10,8	-19,0
18	-0,99	18,5	10,8	-19,0
18	-1,34	23,5	17,9	-16,3
19	-1,34	23,5	17,9	-16,3
19	-1,39	24,4	18,9	-15,9
20	-1,39	24,4	18,9	-15,9
20	-1,42	25,0	19,5	-15,7
21	-1,42	25,0	19,5	-15,7
21	-1,50	26,6	21,1	-15,1
22	-1,50	26,6	21,1	-15,1
22	-1,54	27,5	21,3	-14,8
23	-1,54	27,5	21,3	-14,8
23	-1,86	34,4	22,1	-12,4
24	-1,86	34,4	22,1	-12,4
24	-2,18	41,8	22,5	-10,1
25	-2,18	41,8	22,5	-10,1
25	-2,50	48,8	22,4	-8,0
26	-2,50	48,8	22,3	-8,0
26	-2,83	51,7	4,8	-5,8
27	-2,83	51,7	4,8	-5,8
27	-3,17	46,0	-28,1	-3,7
28	-3,17	46,0	-28,1	-3,7
28	-3,50	33,3	-47,3	-1,8
29	-3,50	33,3	-47,4	-1,8
29	-3,83	17,4	-45,5	0,0
30	-3,83	17,4	-45,5	0,0
30	-4,17	4,9	-27,7	1,8
31	-4,17	4,9	-27,6	1,8
31	-4,50	0,0	0,0	3,6
Max		51,7	-47,4	-62,3
Max, minor nodes incl.		51,8	-48,7	-52,3

5.5.2 Stresses

||
||
||

Node number	Level [m]	Left				Right			
		Effective stress [kN/m ²]	Water stress [kN/m ²]	Stat*	Mob*	Effective stress [kN/m ²]	Water stress [kN/m ²]	Stat*	Mob*
8	1,50	0,00	0,00			0,00	0,00		
8	1,40	0,00	0,00			0,00	0,00		
9	1,40	0,00	0,00			0,00	0,00		
9	1,05	0,00	0,00			0,00	0,00		
10	1,05	0,00	0,00			0,00	0,00		
10	0,78	0,00	0,00			0,00	0,00		
11	0,78	0,00	0,00			0,00	0,00		
11	0,52	0,00	0,00			0,00	0,00		
12	0,52	0,00	0,00			0,00	0,00		
12	0,25	0,00	0,00			0,00	0,00		
13	0,25	0,00	0,00			0,00	0,00		
13	0,00	0,00	0,00			0,00	0,00		
14	0,00	0,00	0,00			0,00	0,00		
14	-0,20	0,00	0,50			0,00	0,00		
15	-0,20	0,00	0,00			0,00	0,00		
15	-0,30	3,03	0,00			0,00	0,00		
16	-0,30	3,03	0,00			8,92	0,00		
16	-0,65	11,97	0,00	88		17,09	0,00		
17	-0,65	11,97	0,00	88		24,31	0,00		
17	-0,99	17,25	0,00	72		26,19	0,00		
18	-0,99	17,25	0,00	72		38,43	0,00		
18	-1,34	21,42	0,00	62		41,20	0,00		
19	-1,34	21,42	0,00	62		41,25	0,00		
19	-1,39	22,02	0,00	61		41,39	0,49		
20	-1,39	22,02	0,00	61		41,40	0,49		
20	-1,42	22,38	0,00	61		41,49	0,78		
21	-1,42	22,38	0,00	61		41,50	0,78		
21	-1,50	23,35	0,00	59		41,72	1,57		
22	-1,50	23,35	0,00	59		41,74	1,57		
22	-1,54	40,47	0,00			41,81	1,96		
23	-1,54	40,47	0,00			41,85	1,96		
23	-1,86	42,53	3,14			42,39	5,10		
24	-1,86	42,53	3,14			42,46	5,10		
24	-2,18	44,59	6,28			43,01	8,24		
25	-2,18	44,59	6,28			43,06	8,24		
25	-2,50	46,66	9,42			43,61	11,38		
26	-2,50	106,37	9,42	83		23,67	11,38		
26	-2,83	104,76	12,69	73		24,56	14,65		
27	-2,83	102,37	12,69	74		24,61	14,65		
27	-3,17	81,58	15,86	59		25,50	17,92		
28	-3,17	81,15	15,86	60		25,54	17,92		
28	-3,50	72,87	19,23	43		26,43	21,19		
29	-3,50	44,80	19,23	27		26,47	21,19		
29	-3,83	18,16	22,50			48,90	24,46	10	
30	-3,83	18,16	22,50			48,90	24,46	10	
30	-4,17	11,29	25,77			78,21	27,73	15	
31	-4,17	11,32	25,77			78,21	27,73	15	
31	-4,50	12,26	29,04			107,30	31,00	20	

Stat Status (A=active, P=passive, Number is branche, 0 is unloading)
 Mob Percentage passive mobilized

Considered as passive side
 Maximum passive effective resistance
 Mobilized passive effective resistance
 Percentage mobilized resistance

Left
 410,06 kN
 176,80 kN
 43,1 %

5.5.3 Soil Collapse

Horizontal soil pressure	Left [kN]	Right [kN]
Effective	176,8	170,8
Water	43,0	49,0
Total	219,8	219,8

6 Step 6.4 Stage 1: Damwand

6.1 Input Data Left

6.1.1 Calculation Method

Calculation method: C, phi, delta

6.2 Water Level

Water level: -1,54 [m]

6.3 Surface

X [m]	Y [m]
0,00	-0,20
50,00	-0,20

6.1.4 Soil Layer Properties in Profile: Dijkprofiel

Layer name	Level [m]	Unit weight		Cohesion [kN/m ²]	Friction angle phi [deg]	Delta friction angle [deg]
		Unsat [kN/m ³]	Sat [kN/m ³]			
Dijklichaam	7,00	18,00	20,00	0,00	25,81	19,20
zand_schoon_l...	1,50	17,50	19,50	0,00	28,81	19,20
klei_schoon_vast	1,05	19,00	19,00	25,00	16,71	11,15
klei_organisch...	0,25	15,00	15,00	0,00	14,32	9,54
klei_organisch...	-1,50	13,00	13,00	0,00	14,32	9,54
zand_schoon_loa	-2,50	17,00	19,00	0,00	28,81	19,20
zand_schoon_l...	-3,50	17,50	19,50	0,00	28,81	19,20
klei_zwak_zand...	-18,80	20,00	20,00	25,00	21,53	14,35

Layer name	Level [m]	Shell factor [-]	OCR [-]	Grain type
Dijklichaam	7,00	1,00	1,00	Fine
zand_schoon_l...	1,50	1,00	1,00	Fine
klei_schoon_vast	1,05	1,00	1,00	Fine
klei_organisch...	0,25	1,00	1,00	Fine
klei_organisch...	-1,50	1,00	1,00	Fine
zand_schoon_loa	-2,50	1,00	1,00	Fine
zand_schoon_l...	-3,50	1,00	1,00	Fine
klei_zwak_zand...	-18,80	1,00	1,00	Fine

Layer name	Level [m]	Earth pressure coefficients			Additional pore pressure	
		Active [-]	Neutral [-]	Passive [-]	Top [kN/m ²]	Bottom [kN/m ²]
Dijklichaam	7,00	n.a.	n.a.	n.a.	0,00	0,00
zand_schoon_l...	1,50	n.a.	n.a.	n.a.	0,00	0,00
klei_schoon_vast	1,05	n.a.	n.a.	n.a.	0,00	0,00
klei_organisch...	0,25	n.a.	n.a.	n.a.	0,00	0,00
klei_organisch...	-1,50	n.a.	n.a.	n.a.	0,00	0,00
zand_schoon_loa	-2,50	n.a.	n.a.	n.a.	0,00	0,00
zand_schoon_l...	-3,50	n.a.	n.a.	n.a.	0,00	0,00
klei_zwak_zand...	-18,80	n.a.	n.a.	n.a.	0,00	0,00

6.1.5 Modulus of Subgrade Reaction (Secant)

Layer name	Level [m]	Branch 1		Branch 2	
		Top [kN/m ²]	Bottom [kN/m ²]	Top [kN/m ²]	Bottom [kN/m ²]
Dijklichaam	7,00	27000,00	27000,00	13500,00	13500,00
zand_schoon_l...	1,50	27000,00	27000,00	13500,00	13500,00
klei_schoon_vast	1,05	13500,00	13500,00	9000,00	9000,00

Layer name	Level [m]	Branch 1		Branch 2	
		Top [kN/m ²]	Bottom [kN/m ²]	Top [kN/m ²]	Bottom [kN/m ²]
klei_organisch...	0,25	4500,00	4500,00	1800,00	1800,00
klei_organisch...	-1,50	9000,00	9000,00	45000,00	45000,00
zand_schoon_loa	-2,50	9000,00	9000,00	45000,00	45000,00
zand_schoon_l...	-3,50	45000,00	45000,00	22500,00	22500,00
klei_zwak_zand...	-18,80	13500,00	13500,00	9000,00	9000,00

Layer name	Level [m]	Branch 3	
		Top [kN/m ²]	Bottom [kN/m ²]
Dijklichaam	7,00	6750,00	6750,00
zand_schoon_l...	1,50	6750,00	6750,00
klei_schoon_vast	1,05	4500,00	4500,00
klei_organisch...	0,25	1125,00	1125,00
klei_organisch...	-1,50	2250,00	2250,00
zand_schoon_loa	-2,50	2250,00	2250,00
zand_schoon_l...	-3,50	1125,00	1125,00
klei_zwak_zand...	-18,80	4500,00	4500,00

6.2 Calculated Earth Pressure Coefficients Left

Segment number	Level [m]	Horizontal pressure		Fictive earth pressure coefficients		
		Active [kN/m ²]	Passive [kN/m ²]	Ka [-]	Ko [-]	Kp [-]
1	-0,25	0,4	1,5	0,54	0,75	2,02
2	-0,47	2,2	8,3	0,54	0,75	2,02
3	-0,82	5,0	16,8	0,54	0,75	2,02
4	-1,17	7,8	29,3	0,54	0,75	2,02
5	-1,37	9,4	35,3	0,54	0,75	2,02
6	-1,41	9,8	36,5	0,54	0,75	2,02
7	-1,46	10,2	38,2	0,54	0,75	2,02
8	-1,52	10,7	39,9	0,54	0,75	2,02
9	-1,70	11,1	41,5	0,54	0,75	2,02
10	-2,02	11,6	43,6	0,54	0,75	2,02
11	-2,34	12,2	45,6	0,54	0,75	2,02
12	-2,67	6,9	135,9	0,29	0,52	5,27
13	-3,00	7,9	145,9	0,29	0,52	5,27
14	-3,33	8,9	160,8	0,29	0,52	5,23
15	-3,67	9,8	176,8	0,29	0,52	5,22
16	-4,00	10,8	193,4	0,29	0,52	5,21
17	-4,33	11,8	210,1	0,29	0,52	5,21

6.3 Input Data Right

6.3.1 Calculation Method

Calculation method: C, phi, delta

6.3.2 Water Level

Water level: -1,34 [m]

6.3.3 Surface

X [m]	Y [m]
0,00	3,05
50,00	3,05

6.3.4 Soil Layer Properties in Profile: Bestaan

Layer name	Level [m]	Unit weight [kN/m³]	Cohesion [kN/m²]	Friction angle phi [deg]	Delta friction angle [deg]
Dijklichaam	7,00	18,00	20,00	0,00	28,81
zand_schoon l...	2,25	17,50	19,50	0,00	28,81
klei_schoon_vast	1,60	19,00	19,00	25,00	16,71
klei_organisch...	-0,30	15,00	15,00	0,00	14,32
klei_organisch...	-1,50	13,00	13,00	0,00	14,32
zand_schoon_los	-2,50	17,00	19,00	0,00	28,81
zand_schoon l...	-3,50	17,50	19,50	0,00	28,81
klei_zwak zand...	-18,80	20,00	25,00	0,00	21,53

Layer name	Level [m]	Shell factor [-]	OCR [-]	Grain type
Dijklichaam	7,00	1,00	1,00	Fine
zand_schoon l...	2,25	1,00	1,00	Fine
klei_schoon_vast	1,60	1,00	1,00	Fine
klei_organisch...	-0,30	1,00	1,00	Fine
klei_organisch...	-1,50	1,00	1,00	Fine
zand_schoon_los	-2,50	1,00	1,00	Fine
zand_schoon l...	-3,50	1,00	1,00	Fine
klei_zwak zand...	-18,80	1,00	1,00	Fine

Layer name	Level [m]	Earth pressure coefficients			Additional pore pressure	
		Active [-]	Neutral [-]	Passive [-]	Top [kN/m²]	Bottom [kN/m²]
Dijklichaam	7,00	n.a.	n.a.	n.a.	0,00	0,00
zand_schoon l...	2,25	n.a.	n.a.	n.a.	0,00	0,00
klei_schoon_vast	1,60	n.a.	n.a.	n.a.	0,00	0,00
klei_organisch...	-0,30	n.a.	n.a.	n.a.	0,00	0,00
klei_organisch...	-1,50	n.a.	n.a.	n.a.	0,00	0,00
zand_schoon_los	-2,50	n.a.	n.a.	n.a.	0,00	0,00
zand_schoon l...	-3,50	n.a.	n.a.	n.a.	0,00	0,00
klei_zwak zand...	-18,80	n.a.	n.a.	n.a.	0,00	0,00

6.3.5 Modulus of Subgrade Reaction (Secant)

Layer name	Level [m]	Branch 1		Branch 2	
		Top [kN/m²]	Bottom [kN/m²]	Top [kN/m²]	Bottom [kN/m²]
Dijklichaam	7,00	27000,00	27000,00	13500,00	13500,00
zand_schoon l...	2,25	27000,00	27000,00	13500,00	13500,00
klei_schoon_vast	1,60	13500,00	13500,00	9000,00	9000,00
klei_organisch...	-0,30	4500,00	4500,00	1800,00	1800,00
klei_organisch...	-1,50	90000,00	90000,00	45000,00	45000,00
zand_schoon_los	-2,50	90000,00	90000,00	45000,00	45000,00
zand_schoon l...	-3,50	45000,00	45000,00	22500,00	22500,00
klei_zwak zand...	-18,80	13500,00	13500,00	9000,00	9000,00

Layer name	Level [m]	Branch 3	
		Top [kN/m²]	Bottom [kN/m²]
Dijklichaam	7,00	6750,00	6750,00
zand_schoon l...	2,25	6750,00	6750,00
klei_schoon_vast	1,60	4500,00	4500,00
klei_organisch...	-0,30	1125,00	1125,00
klei_organisch...	-1,50	22500,00	22500,00
zand_schoon_los	-2,50	22500,00	22500,00
zand_schoon l...	-3,50	11250,00	11250,00
klei_zwak zand...	-18,80	4500,00	4500,00

6.4 Calculated Earth Pressure Coefficients Right

Segment number	Level [m]	Horizontal pressure		Fictive earth pressure coefficients		
		Active [kN/m²]	Passive [kN/m²]	Ka [-]	Ko [-]	Kp [-]
1	2,93	0,7	11,7	0,29	0,52	5,20
2	2,66	2,1	36,3	0,29	0,52	5,20
3	2,39	3,5	62,0	0,29	0,52	5,20
4	2,08	5,1	90,8	0,29	0,52	5,20
5	1,85	6,3	111,3	0,29	0,52	5,20
6	1,70	7,1	125,0	0,29	0,52	5,20
7	1,55	-19,4	169,7	0,00	0,71	6,31
8	1,45	-18,5	170,0	0,00	0,71	5,94
9	1,23	-5,0	175,8	0,00	0,71	5,34
10	0,92	0,0	186,0	0,00	0,71	4,80
11	0,65	0,0	196,1	0,00	0,71	4,47
12	0,38	0,0	206,6	0,00	0,71	4,23
13	0,13	0,0	217,2	0,00	0,71	4,04
14	-0,10	0,0	226,5	0,00	0,71	3,90
15	-0,25	0,0	232,8	0,00	0,71	3,82
16	-0,47	0,0	231,1	0,00	0,75	2,03
17	-0,82	25,3	141,6	0,36	0,75	2,03
18	-1,17	39,8	152,1	0,53	0,75	2,03
19	-1,37	41,3	157,6	0,53	0,75	2,03
20	-1,41	41,4	158,0	0,53	0,75	2,03
21	-1,46	41,6	158,6	0,53	0,75	2,03
22	-1,52	41,8	159,1	0,53	0,75	2,03
23	-1,70	42,1	160,2	0,53	0,75	2,03
24	-2,02	42,7	162,3	0,53	0,75	2,03
25	-2,34	43,3	164,3	0,54	0,75	2,03
26	-2,67	24,1	465,7	0,29	0,52	5,61
27	-3,00	25,1	468,3	0,29	0,52	5,44
28	-3,33	26,0	477,9	0,29	0,52	5,36
29	-3,67	26,9	490,5	0,29	0,52	5,31
30	-4,00	27,9	505,0	0,29	0,52	5,29
31	-4,33	28,9	520,1	0,29	0,52	5,27

6.5 Calculation Results

Number of iterations: 6

6.5.1 Moments, Forces and Displacements

Segment number	Level [m]	Moment [kNm]	Shear force [kN]	Displacement [mm]
1	3,05	0,0	0,0	-23,2
1	2,80	0,0	0,2	-22,1
2	2,80	0,0	0,2	-22,1
2	2,53	0,1	0,7	-21,0
3	2,25	0,5	1,7	-19,9
4	2,25	0,5	1,7	-19,9
4	1,90	1,3	3,5	-18,4
5	1,90	1,3	3,5	-18,4
5	1,80	1,7	4,1	-18,0
6	1,60	2,7	5,5	-17,2
7	1,60	2,7	5,5	-17,2
7	1,50	3,2	5,5	-16,8
8	1,50	3,2	5,5	-16,8
8	1,40	3,8	5,5	-16,4
9	1,40	3,8	5,5	-16,4
9	1,05	5,7	5,5	-15,0
10	1,05	5,7	5,5	-15,0
10	0,78	7,2	5,5	-13,9

Segment number	Level [m]	Moment [kNm]	Shear force [kN]	Displacement [mm]
11	0,78	7,2	5,5	-13,9
11	0,52	8,7	5,5	-12,8
12	0,52	8,7	5,5	-12,8
12	0,25	10,2	5,5	-11,8
13	0,25	10,2	5,5	-11,8
13	0,00	11,5	5,5	-10,8
14	0,00	11,5	5,5	-10,8
14	-0,20	12,6	5,5	-10,1
15	-0,20	12,6	5,5	-10,1
15	-0,30	13,2	5,4	-9,7
16	-0,30	13,2	5,4	-9,7
16	-0,65	15,0	5,3	-8,4
17	-0,65	15,0	5,3	-8,4
17	-0,99	17,5	8,7	-7,1
18	-0,99	17,5	8,8	-7,1
18	-1,34	21,8	15,7	-6,0
19	-1,34	21,8	15,8	-6,0
19	-1,39	22,6	16,7	-5,8
20	-1,39	22,6	16,7	-5,8
20	-1,42	23,1	17,3	-5,7
21	-1,42	23,1	17,3	-5,7
21	-1,50	24,6	18,9	-5,4
22	-1,50	24,6	18,9	-5,4
22	-1,54	25,3	19,0	-5,3
23	-1,54	25,3	19,0	-5,3
23	-1,86	31,6	19,9	-4,3
24	-1,86	31,6	19,9	-4,3
24	-2,18	38,0	20,2	-3,3
25	-2,18	38,0	20,2	-3,3
25	-2,50	44,5	20,1	-2,5
26	-2,50	44,5	20,1	-2,5
26	-2,83	46,8	-5,6	-1,7
27	-2,83	46,8	-5,6	-1,7
27	-3,17	41,3	-26,8	-1,1
28	-3,17	41,3	-26,9	-1,1
28	-3,50	43,4	-43,8	-0,5
29	-3,50	29,4	-43,5	-0,5
29	-3,83	15,0	-40,0	0,0
30	-3,83	15,0	-40,0	0,0
30	-4,17	4,1	-23,7	0,4
31	-4,17	4,1	-23,7	0,4
31	-4,50	0,0	0,0	0,9
Max		46,8	-43,5	-23,2
Max. minor nodes incl.		47,0	-44,0	-23,2

6.5.2 Stresses

Node number	Level [m]	Left				Right			
		Effective stress [kN/m²]	Water stress [kN/m²]	Stat* [%]	Mob* [%]	Effective stress [kN/m²]	Water stress [kN/m²]	Stat* [%]	Mob* [%]
1	3,05	0,00	0,00		0,00	0,00			
1	2,80	0,00	0,00		1,32	0,00			
2	2,80	0,00	0,00		1,32	0,00			
2	2,53	0,00	0,00		2,78	0,00			
3	2,53	0,00	0,00		2,78	0,00			
3	2,25	0,00	0,00		4,24	0,00			
4	2,25	0,00	0,00		4,24	0,00			
4	1,90	0,00	0,00		6,04	0,00			
5	1,90	0,00	0,00		6,55	0,00			
5	1,80	0,00	0,00		6,55	0,00			
6	1,80	0,00	0,00		7,58	0,00			
6	1,60	0,00	0,00		0,00	0,00			
7	1,60	0,00	0,00		0,00	0,00			

Node number	Level [m]	Left				Right			
		Effective stress [kN/m²]	Water stress [kN/m²]	Stat* [%]	Mob* [%]	Effective stress [kN/m²]	Water stress [kN/m²]	Stat* [%]	Mob* [%]
8	1,50	0,00	0,00		0,00	0,00			
8	1,40	0,00	0,00		0,00	0,00			
8	1,40	0,00	0,00		0,00	0,00			
9	1,05	0,00	0,00		0,00	0,00			
10	1,05	0,00	0,00		0,00	0,00			
10	0,78	0,00	0,00		0,00	0,00			
11	0,78	0,00	0,00		0,00	0,00			
11	0,52	0,00	0,00		0,00	0,00			
12	0,52	0,00	0,00		0,00	0,00			
12	0,25	0,00	0,00		0,00	0,00			
13	0,25	0,00	0,00		0,00	0,00			
13	0,00	0,00	0,00		0,00	0,00			
14	0,00	0,00	0,00		0,00	0,00			
14	-0,20	0,00	0,00		0,00	0,00			
15	-0,20	0,00	0,00		0,00	0,00			
15	-0,30	3,03	0,00		0,00	0,00			
16	-0,30	3,03	0,00		3,04	0,00			
16	-0,65	12,41	0,00	92	12,73	0,00			
17	-0,65	12,41	0,00	92	24,31	0,00			
17	-0,99	17,85	0,00	74	28,19	0,00			
18	-0,99	17,85	0,00	74	38,43	0,00			
18	-1,34	21,78	0,00	63	41,20	0,00			
19	-1,34	21,76							

Considered as passive side
Maximum passive effective resistance
Mobilized passive effective resistance
Percentage mobilized resistance

Left
410,06 kN
170,37 kN
41,6 %

7 Step 6.5 Stage 1: Damwand

7.1 Input Data Left

7.1.1 Calculation Method

Calculation method: C, phi, delta

7.1.2 Water Level

Water level: -1,39 [m]

7.1.3 Surface

X [m]	Y [m]
0,00	0,00
50,00	0,00

7.1.4 Soil Layer Properties in Profile: Dijkprofiel

Layer name	Level [m]	Unit weight		Cohesion [kN/m ²]	Friction angle phi [deg]	Delta friction angle [deg]
		Unsat [kN/m ³]	Sat [kN/m ³]			
Dijklichaam	7,00	18,00	20,00	0,00	30,00	20,00
zand, schoon l...	1,50	17,50	19,50	0,00	30,00	20,00
klei, schoon, vast	1,05	19,00	19,00	25,00	17,50	11,67
klei, organisch...	0,25	15,00	15,00	0,00	15,00	10,00
klei, organisch...	-1,50	13,00	13,00	0,00	15,00	10,00
zand, schoon, los	-2,50	17,00	19,00	0,00	30,00	20,00
zand, schoon l...	-3,50	17,50	19,50	0,00	30,00	20,00
klei, zwak zand...	-18,80	20,00	20,00	25,00	22,50	15,00

Layer name	Level [m]	Shell factor [-]	OCR [-]		Grain type
			Active [-]	Neutral [-]	
Dijklichaam	7,00	1,00	1,00	1,00	Fine
zand, schoon l...	1,50	1,00	1,00	1,00	Fine
klei, schoon, vast	1,05	1,00	1,00	1,00	Fine
klei, organisch...	0,25	1,00	1,00	1,00	Fine
klei, organisch...	-1,50	1,00	1,00	1,00	Fine
zand, schoon, los	-2,50	1,00	1,00	1,00	Fine
zand, schoon l...	-3,50	1,00	1,00	1,00	Fine
klei, zwak zand...	-18,80	1,00	1,00	1,00	Fine

Layer name	Level [m]	Earth pressure coefficients			Additional pore pressure	
		Active [-]	Neutral [-]	Passive [-]	Top [kN/m ²]	Bottom [kN/m ²]
Dijklichaam	7,00	n.a.	n.a.	n.a.	0,00	0,00
zand, schoon l...	1,50	n.a.	n.a.	n.a.	0,00	0,00
klei, schoon, vast	1,05	n.a.	n.a.	n.a.	0,00	0,00
klei, organisch...	0,25	n.a.	n.a.	n.a.	0,00	0,00
klei, organisch...	-1,50	n.a.	n.a.	n.a.	0,00	0,00
zand, schoon, los	-2,50	n.a.	n.a.	n.a.	0,00	0,00
zand, schoon l...	-3,50	n.a.	n.a.	n.a.	0,00	0,00
klei, zwak zand...	-18,80	n.a.	n.a.	n.a.	0,00	0,00

7.1.5 Modulus of Subgrade Reaction (Secant)

Layer name	Level [m]	Branch 1		Branch 2	
		Top [kN/m ²]	Bottom [kN/m ²]	Top [kN/m ²]	Bottom [kN/m ²]
Dijklichaam	7,00	12000,00	12000,00	6000,00	6000,00
zand, schoon l...	1,50	12000,00	12000,00	6000,00	6000,00
klei, schoon, vast	1,05	6000,00	6000,00	4000,00	4000,00

Layer name	Level [m]	Branch 1		Branch 2	
		Top [kN/m ²]	Bottom [kN/m ²]	Top [kN/m ²]	Bottom [kN/m ²]
klei, organisch...	0,25	2000,00	2000,00	800,00	800,00
klei, organisch...	-1,50	40000,00	40000,00	20000,00	20000,00
zand, schoon, los	-2,50	40000,00	40000,00	20000,00	20000,00
zand, schoon l...	-3,50	20000,00	20000,00	10000,00	10000,00
klei, zwak zand...	-18,80	6000,00	6000,00	4000,00	4000,00

Layer name	Level [m]	Branch 3	
		Top [kN/m ²]	Bottom [kN/m ²]
Dijklichaam	7,00	3000,00	3000,00
zand, schoon l...	1,50	3000,00	3000,00
klei, schoon, vast	1,05	2000,00	2000,00
klei, organisch...	0,25	500,00	500,00
klei, organisch...	-1,50	10000,00	10000,00
zand, schoon, los	-2,50	10000,00	10000,00
zand, schoon l...	-3,50	5000,00	5000,00
klei, zwak zand...	-18,80	2000,00	2000,00

7.2 Calculated Earth Pressure Coefficients Left

Segment number	Level [m]	Horizontal pressure		Fictive earth pressure coefficients		
		Active [kN/m ²]	Passive [kN/m ²]	Ka [-]	Ko [-]	Kp [-]
1	-0,15	1,2	4,7	0,52	0,74	2,10
2	-0,48	3,8	15,2	0,52	0,74	2,10
3	-0,85	6,7	26,6	0,52	0,74	2,10
4	-1,21	9,5	38,0	0,52	0,74	2,10
5	-1,41	11,0	43,9	0,52	0,74	2,10
6	-1,46	11,1	44,5	0,52	0,74	2,10
7	-1,67	11,5	45,1	0,52	0,74	2,10
8	-2,00	12,1	48,3	0,52	0,74	2,10
9	-2,33	12,6	50,5	0,52	0,74	2,10
10	-2,67	6,9	161,2	0,26	0,50	6,16
11	-3,00	7,9	170,3	0,27	0,50	5,83
12	-3,33	8,8	186,4	0,27	0,50	5,78
13	-3,67	9,7	204,0	0,27	0,50	5,76
14	-4,00	10,7	222,2	0,28	0,50	5,75
15	-4,33	11,6	240,6	0,28	0,50	5,75

7.3 Input Data Right

7.3.1 Calculation Method

Calculation method: C, phi, delta

7.3.2 Water Level

Water level: -1,39 [m]

7.3.3 Surface

X [m]	Y [m]
0,00	3,05
50,00	3,05

7.3.4 Soil Layer Properties in Profile: Bestaan

Layer name	Level [m]	Unit weight		Cohesion [kN/m ²]	Friction angle phi [deg]	Delta friction angle [deg]
		Unsat [kN/m ³]	Sat [kN/m ³]			
Dijklichaam	7,00	18,00	20,00	0,00	30,00	20,00
zand, schoon l...	2,25	17,50	19,50	0,00	30,00	20,00

Layer name	Level [m]	Unit weight		Cohesion [kN/m ²]	Friction angle phi [deg]	Delta friction angle [deg]
		Unsat [kN/m ³]	Sat [kN/m ³]			
klei, schoon, vast	1,60	19,00	19,00	25,00	17,50	11,67
klei, organisch...	-0,30	15,00	15,00	0,00	15,00	10,00
klei, organisch...	-1,50	13,00	13,00	0,00	15,00	10,00
zand, schoon, los	-2,50	17,00	19,00	0,00	30,00	20,00
zand, schoon l...	-3,50	17,50	19,50	0,00	30,00	20,00
klei, zwak zand...	-18,80	20,00	20,00	25,00	22,50	15,00

Layer name	Level [m]	Shell factor [-]	OCR [-]		Grain type
			Active [-]	Neutral [-]	
Dijklichaam	7,00	1,00	1,00	1,00	Fine
zand, schoon l...	2,25	1,00	1,00	1,00	Fine
klei, schoon, vast	1,60	1,00	1,00	1,00	Fine
klei, organisch...	-0,30	1,00	1,00	1,00	Fine
klei, organisch...	-1,50	1,00	1,00	1,00	Fine
zand, schoon, los	-2,50	1,00	1,00	1,00	Fine
zand, schoon l...	-3,50	1,00	1,00	1,00	Fine
klei, zwak zand...	-18,80	1,00	1,00	1,00	Fine

Layer name	Level [m]	Earth pressure coefficients			Additional pore pressure	
		Active [-]	Neutral [-]	Passive [-]	Top [kN/m ²]	Bottom [kN/m ²]
Dijklichaam	7,00	n.a.	n.a.	n.a.	0,00	0,00
zand, schoon l...	2,25	n.a.	n.a.	n.a.	0,00	0,00
klei, schoon, vast	1,60	n.a.	n.a.	n.a.	0,00	0,00
klei, organisch...	-0,30	n.a.	n.a.	n.a.	0,00	0,00
klei, organisch...	-1,50	n.a.	n.a.	n.a.	0,00	0,00
zand, schoon, los	-2,50	n.a.	n.a.	n.a.	0,00	0,00
zand, schoon l...	-3,50	n.a.	n.a.	n.a.	0,00	0,00
klei, zwak zand...	-18,80	n.a.	n.a.	n.a.	0,00	0,00

7.3.5 Modulus of Subgrade Reaction (Secant)

Layer name	Level [m]	Branch 1		Branch 2	
		Top [kN/m ²]	Bottom [kN/m ²]	Top [kN/m ²]	Bottom [kN/m ²]
Dijklichaam	7,00	12000,00	12000,00	6000,00	6000,00
zand, schoon l...	2,25	12000,00	12000,00	6000,00	6000,00
klei, schoon, vast	1,60	6000,00	6000,00	4000,00	4000,00
klei, organisch...	-0,30	2000,00	2000,00	800,00	800,00
klei, organisch...	-1,50	40000,00	40000,00	20000,00	20000,00
zand, schoon, los	-2,50	40000,00	40000,00	20000,00	20000,00
zand, schoon l...	-3,50	20000,00	20000,00	10000,00	10000,00
klei, zwak zand...	-18,80	6000,00	6000,00	4000,00	4000,00

Layer name	Level [m]	Branch 3	
		Top [kN/m ²]	Bottom [kN/m ²]
Dijklichaam	7,00	3000,00	3000,00
zand, schoon l...	2,25	3000,00	3000,00
klei, schoon, vast	1,60	2000,00	2000,00
klei, organisch...	-0,30	500,00	500,00
klei, organisch...	-1,50	10000,00	10000,00
zand, schoon, los	-2,50	10000,00	10000,00
zand, schoon l...	-3,50	5000,00	5000,00
klei, zwak zand...	-18,80	2000,00	2000,00

7.4 Calculated Earth Pressure Coefficients Right

Segment number	Level [m]	Horizontal pressure		Fictive earth pressure coefficients		
		Active [kN/m ²]	Passive [kN/m ²]	Ka [-]	Ko [-]	Kp [-]
1	2,93	0,6	12,9	0,28	0,50	5,74
2	2,66	1,9	40,0	0,28	0,50	5,74

Segment number	Level [m]	Horizontal pressure		Fictive earth pressure coefficients		
		Active [kN/m ²]	Passive [kN/m ²]	Ka [-]	Ko [-]	Kp [-]
3	2,39	3,3	68,4	0,28	0,50	5,74
4	2,08	4,9	100,2	0,28	0,50	5,74
5	1,85	6,0	122,8	0,28	0,50	5,74
6	1,70	6,7	137,8	0,28	0,50	5,74
7	1,55	19,2	177,2	0,00	0,70	6,63
8	1,45	18,4	178,6	0,00	0,70	6,24
9	1,23	-4,3	184,4	0,00	0,70	5,61
10	0,92	0,0	194,9	0,00	0,70	5,03
11	0,65	0,0	205,2	0,00	0,70	4,68
12	0,38	0,0	216,1	0,00	0,70	4,42
13	0,13	7,0	227,1	0,00	0,70	4,22
14	-0,15	0,0	238,9	0,00	0,70	4,05
15	-0,48	0,0	136,8	0,00	0,74	2,12
16	-0,85	24,3	148,2	0,35	0,74	2,12
17	-1,21	39,0	159,6	0,52	0,74	2,11
18	-1,41	40,5	165,5	0,52	0,74	2,11
19	-1,46	40,5	166,1	0,52	0,74	2,11
20	-1,67	41,1	167,6	0,52	0,74	2,11
21	-2,00	41,7	169,8	0,52	0,74	2,11
22	-2,33	42,3	171,9	0,52	0,74	2,11
23	-2,67	23,0	519,6	0,28	0,50	6,22
24	-3,00	23,9	520,6	0,28	0,50	6,01
25	-3,33	24,8	530,5	0,28	0,50	5,92
26	-3,67	25,7	544,2	0,28	0,50	5,86
27	-4,00	26,6	560,0	0,28	0,50	5,83
28	-4,33	27,5	576,6	0,28	0,50	5,81

7.5 Calculation Results

Number of iterations: 6

7.5.1 Moments, Forces and Displacements

Segment number	Level [m]	Moment [kNm]	Shear force [kN]	Displacement [mm]
1	3,05	0,0	0,0	-30,1
1	2,80	0,0	0,2	-28,8
2	2,80	0,0	0,2	-28,8
2	2,53	0,1	0,7	-27,4
3	2,53	0,1	0,7	-27,4
3	2,25	0,4	1,6	-26,0
4	2,25	0,4	1,6	-26,0
4	1,90	1,3	3,3	-24,2
5	1,90	1,3	3,3	-24,2
5	1,80	1,6	3,9	-23,7
6	1,80	1,6	3,9	-23,7
6	1,60	2,5	5,3	-22,6
7	1,60	2,5	5,3	-22,6
7	1,50	3,1	5,3	-22,1
8	1,50	3,1	5,3	-22,1
8	1,40	3,6	5,3	-21,6
9	1,40	3,6	5,3	-21,6
9	1,05	5,4	5,3	-19,8
10	1,05	5,4	5,3	-19,8
10	0,78	6,8	5,3	-18,5
11	0,78	6,8	5,3	-18,5
11	0,52	8,2	5,3	-17,2
12	0,52	8,2	5,3	-17,2
12	0,25	9,6	5,3	-15,8
13	0,25	9,6	5,3	-15,8
13	0,00	11,0	5,3	-14,6
14	0,00	11,0	5,3	-14,6
14	-0,30	12,4	3,9	-13,1

Segment number	Level [m]	Moment [kNm]	Shear force [kN]	Displacement [mm]
15	-0,30	12,4	3,9	-13,1
15	-0,66	14,5	8,1	-11,4
16	-0,66	14,5	8,1	-11,4
16	-1,03	18,4	13,1	-9,7
17	-1,03	18,4	13,1	-9,7
17	-1,39	24,3	19,6	-8,1
18	-1,39	24,3	19,6	-8,1
18	-1,42	24,9	20,1	-8,0
19	-1,42	24,9	20,1	-8,0
19	-1,50	26,6	21,6	-7,6
20	-1,50	26,6	21,6	-7,6
20	-1,83	33,5	20,0	-6,2
21	-1,83	33,5	20,0	-6,2
21	-2,17	39,8	17,8	-4,9
22	-2,17	39,8	17,8	-4,9
22	-2,50	45,3	15,4	-3,7
23	-2,50	45,3	15,4	-3,7
23	-2,83	46,4	-9,0	-2,6
24	-2,83	46,4	-9,0	-2,6
24	-3,17	39,7	-30,3	-1,6
25	-3,17	39,7	-30,3	-1,6
25	-3,50	27,2	-42,7	-0,7
26	-3,50	27,2	-42,7	-0,7
26	-3,83	13,6	-37,0	0,1
27	-3,83	13,6	-36,9	0,1
27	-4,17	3,7	-21,4	0,9
28	-4,17	3,7	-21,4	0,9
28	-4,50	0,0	0,0	-1,7
Max		46,4	-42,7	-30,1
Max, minor nodes incl.		46,9	-42,7	-30,1

7.5.2 Stresses

Node number	Level [m]	Left				Right			
		Effective stress [kN/m ²]	Water stress [kN/m ²]	Stat* [%]	Mob* [%]	Effective stress [kN/m ²]	Water stress [kN/m ²]	Stat* [%]	Mob* [%]
1	3,05	0,00	0,00			0,00	0,00		
1	2,80	0,00	0,00			1,26	0,00		
2	2,80	0,00	0,00			1,26	0,00		
2	2,53	0,00	0,00			2,64	0,00		
3	2,53	0,00	0,00			2,64	0,00		
3	2,25	0,00	0,00			4,02	0,00		
4	2,25	0,00	0,00			4,02	0,00		
4	1,90	0,00	0,00			5,73	0,00		
5	1,90	0,00	0,00			5,73	0,00		
5	1,80	0,00	0,00			6,22	0,00		
6	1,80	0,00	0,00			6,22	0,00		
6	1,60	0,00	0,00			7,20	0,00		
7	1,60	0,00	0,00			0,00	0,00		
7	1,50	0,00	0,00			0,00	0,00		
8	1,50	0,00	0,00			0,00	0,00		
8	1,40	0,00	0,00			0,00	0,00		
9	1,40	0,00	0,00			0,00	0,00		
9	1,05	0,00	0,00			0,00	0,00		
10	1,05	0,00	0,00			0,00	0,00		
10	0,78	0,00	0,00			0,00	0,00		
11	0,78	0,00	0,00			0,00	0,00		
11	0,52	0,00	0,00			0,00	0,00		
12	0,52	0,00	0,00			0,00	0,00		
12	0,25	0,00	0,00			0,00	0,00		
13	0,25	0,00	0,00			0,00	0,00		
13	0,00	0,00	0,00			0,00	0,00		
14	0,00	0,00	0,00			0,00	0,00		
14	-0,30	8,63	0,00	91		0,00	0,00		

Node number	Level [m]	Left				Right			
		Effective stress [kN/m ²]	Water stress [kN/m ²]	Stat* [%]	Mob* [%]	Effective stress [kN/m ²]	Water stress [kN/m ²]	Stat* [%]	Mob* [%]
15	-0,30	8,63	0,00	91		19,56	0,00		
15	-0,66	14,40	0,00	69		27,05	0,00		
16	-0,66	14,40	0,00	69		27,05	0,00		
16	-1,03	19,11	0,00	59		34,45	0,00		
17	-1,03	19,11	0,00	59		37,59	0,00		
17	-1,39	23,84	0,00	54		41,74	0,00		
18	-1,39	23,84	0,00	54		41,74	0,00		
18	-1,42	23,94	0,29	54		42,12	0,29		
19	-1,42	23,94	0,29	54		42,12	0,29		
19	-1,50	24,22	1,08	54		43,12	1,08		
20	-1,50	44,96	1,08			40,83	1,08		
20	-1,83	47,19	4,35			41,38	4,35		
21	-1,83	47,19	4,35			41,45	4,35		
21	-2,17	49,42	7,62			42,00	7,62		
22	-2,17	49,42	7,62			42,07	7,62		
22	-2,50	48,28	10,89	93		42,82	10,89		
23	-2,50	98,85	10,89	65		22,55	10,89		
23	-2,83	94,05	14,16	55		23,39	14,16		
24	-2,83	90,70	14,16	56		23,45	14,16		
24	-3,17	79,23	17,43	44		24,30	17,43		
25	-3,17	79,23	17,43	45		24,35	17,43		
25	-3,50	45,00	20,70	23		25,19	20,70		
26	-3,50	30,85	20,70	16		31,54	20,70		
26	-3,83	16,04	23,97			49,67	23,97	9	
27	-3,83	16,04	23,97			49,67	23,97	9	
27	-4,17	11,12	27,24			67,11	27,24	12	
28	-4,17	11,15	27,24			67,11	27,24	12	
28	-4,50	12,05	30,51			84,33	30,51	14	

Stat Status (A=active, P=passive, Number is branche, 0 is unloading)
 Mob Percentage passive mobilized

7.5.3 Soil Collapse

Horizontal soil pressure	Left [kN]	Right [kN]
Effective	167,7	167,7
Water	47,4	47,4
Total	215,1	215,1

Considered as passive side Left
 Maximum passive effective resistance 478,50 kN
 Mobilized passive effective resistance 167,66 kN
 Percentage mobilized resistance 35,0 %

End of Report

Report for MSheet 7.7

Design of Sheet Piling
 Developed by GeoDeft

Company: Raadgevend Ingenieursbureau Lieveense B.V.

Date of report: 21-1-2010
 Time of report: 12:23:51

Date of calculation: 21-1-2010
 Time of calculation: 12:22:49

Filename: T:\L\090914-damwand flauwershaven-grondanalyse vlieugelwand trap 2

Project identification: Dijkvak polder Schouwen
 Oostelijke vlieugelwand in Flauwershaven
 AZ26

Verification according to CUR 166

1 Summary

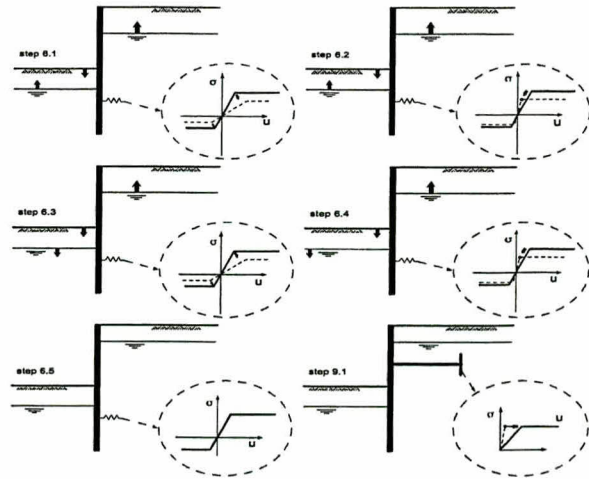
1.1 Overview per Stage and Test

Stage no.	Verification type	Displacement [mm]	Moment [kNm]	Shear force [kN]	Mob. perc. moment [%]	Mob. perc. resistance [%]	Vertical balance
1	Step 6.1		9,9	-15,7	0,0	62,0	—
1	Step 6.2		9,9	-15,7	0,0	62,0	—
1	Step 6.3		9,9	-15,7	0,0	62,0	—
1	Step 6.4		9,9	-15,7	0,0	62,0	—
1	Step 6.5	-27,0	8,4	-12,0	0,0	41,0	—
1	Step 6.5 * 1,20		10,0	-14,4			—
2	Step 6.1		8,4	-11,9	0,0	29,4	—
2	Step 6.2		8,4	-11,9	0,0	29,4	—
2	Step 6.3		8,4	-11,9	0,0	29,4	—
2	Step 6.4		8,4	-11,9	0,0	29,4	—
2	Step 6.5	-28,1	7,9	-11,3	0,0	25,2	—
2	Step 6.5 * 1,20		9,5	-13,6			—
3	Step 6.1		18,6	-24,2	0,0	56,3	—
3	Step 6.2		18,6	-24,2	0,0	56,3	—
3	Step 6.3		18,6	-24,2	0,0	56,3	—
3	Step 6.4		18,6	-24,2	0,0	56,3	—
3	Step 6.5	-34,0	11,6	-15,8	0,0	32,5	—
3	Step 6.5 * 1,20		13,9	-19,0			—
Max		-34,0	18,6	-24,2	0,0	62,0	—

1.2 Overall Stability per Stage

Stage name	Stability factor [-]
Eindsituatie	1,62

1.3 CUR Verification Steps



2 Input Data for all Stages

2.1 General Input Data

Verification according to CUR 166

Model	Sheet piling
Check vertical balance	No
Number of construction stages	3
Unit weight of water	9,81 kN/m ³
Number of curves on spring characteristic	3
Unloading curve on spring characteristic	No

2.2 Sheet Piling Properties

Length	3,60 m
Level top side	3,10 m
Number of sections	1

Section name	From [m]	To [m]	Stiffness EI [kNm ² /m]	Acting width [m]	Maximum moment [kNm/m]
AZ 26	-0,50	3,10	1,1657E+05	1,00	832,00

Section name	From [m]	To [m]	Red. factor EI [-]	Red. factor max. moment [-]	Note to reduction factor
AZ 26	-0,50	3,10	0,38	0,38	

Section name	From [m]	To [m]	Corrected stiffness EI [kNm ² /m]	Corrected max. moment [kNm]
AZ 26	-0,50	3,10	4,4300E+04	316,16

2.3 Calculation Options

First stage represents initial situation
 Calculation refinement Coarse
 Reduce delta(s) according to CUR Yes
 Verification CUR method II: Partial factors (design values) in verified stage only

Verification of stage 1: Damwand

Used partial factor set I

Factors on surface loads	
- Permanent load, unfavourable	1,00
- Permanent load, favourable	1,00
- Variable load, unfavourable	1,00
- Variable load, favourable	0,00

Material factors	
- Cohesion	1,00
- Tangent phi	1,05
- Delta (wall friction angle)	1,05
- Modulus of subgrade reactions	1,30

Geometry modification	
- Reduction in surface level on passive side	- 0,20 m
- Reduction in phreatic line on passive side	- 0,15 m
- Raise in phreatic line on passive side	- 0,15 m
- Raise in phreatic line on active side	0,05 m

Overall stability factors

- Driving moment	0,90
- Cohesion	1,50
- Phi	1,20

Verification of stage 2: Aanvullen

Used partial factor set I

Factors on surface loads	
- Permanent load, unfavourable	1,00
- Permanent load, favourable	1,00
- Variable load, unfavourable	1,00
- Variable load, favourable	0,00

Material factors	
- Cohesion	1,00
- Tangent phi	1,05
- Delta (wall friction angle)	1,05
- Modulus of subgrade reactions	1,30

Geometry modification	
- Reduction in surface level on passive side	- 0,20 m
- Reduction in phreatic line on passive side	- 0,15 m
- Raise in phreatic line on passive side	- 0,15 m
- Raise in phreatic line on active side	0,05 m

Overall stability factors	
- Driving moment	0,90
- Cohesion	1,50
- Phi	1,20

Verification of stage 3: Eindsituatie

Used partial factor set III

Factors on surface loads	
- Permanent load, unfavourable	1,00
- Permanent load, favourable	1,00
- Variable load, unfavourable	1,25
- Variable load, favourable	0,00

Material factors	
- Cohesion	1,10
- Tangent phi	1,20
- Delta (wall friction angle)	1,20
- Modulus of subgrade reactions	1,30

Geometry modification	
- Reduction in surface level on passive side	- 0,35 m
- Reduction in phreatic line on passive side	- 0,25 m
- Raise in phreatic line on passive side	- 0,25 m
- Raise in phreatic line on active side	0,05 m

Overall stability factors	
- Driving moment	1,10
- Cohesion	1,50
- Phi	1,20

3 Step 6.1 Stage 1: Damwand

3.1 Input Data Left

3.1.1 Calculation Method

Calculation method: C, phi, delta

3.1.2 Water Level

Water level: -1,24 [m]

3.1.3 Surface

X [m]	Y [m]
0,00	0,50
50,00	0,50

3.1.4 Soil Layer Properties in Profile: Dijkprofiel

Layer name	Level [m]	Unit weight		Cohesion [kN/m ²]	Friction angle phi [deg]	Delta friction angle [deg]
		Unsat [kN/m ³]	Sat [kN/m ³]			
Dijklichaam	7,00	18,00	20,00	0,00	28,81	19,20
zand_schoon_l...	1,50	17,50	19,50	0,00	28,81	19,20
klei_schoon_vast	1,05	19,00	19,00	25,00	16,71	11,15
klei_organisch...	0,25	15,00	15,00	0,00	14,32	9,54
klei_organisch...	-1,50	13,00	13,00	0,00	14,32	9,54
zand_schoon_los	-2,50	17,00	19,00	0,00	28,81	19,20
zand_schoon_l...	-3,50	17,50	19,50	0,00	28,81	19,20
klei_zwak_zand...	-18,80	20,00	20,00	25,00	21,53	14,35

Layer name	Level [m]	Shell factor [-]	OCR [-]	Grain type
Dijklichaam	7,00	1,00	1,00	Fine
zand_schoon_l...	1,50	1,00	1,00	Fine
klei_schoon_vast	1,05	1,00	1,00	Fine
klei_organisch...	0,25	1,00	1,00	Fine
klei_organisch...	-1,50	1,00	1,00	Fine
zand_schoon_los	-2,50	1,00	1,00	Fine
zand_schoon_l...	-3,50	1,00	1,00	Fine
klei_zwak_zand...	-18,80	1,00	1,00	Fine

Layer name	Level [m]	Earth pressure coefficients			Additional pore pressure	
		Active [-]	Neutral [-]	Passive [-]	Top [kN/m ²]	Bottom [kN/m ²]
Dijklichaam	7,00	n.a.	n.a.	n.a.	0,00	0,00
zand_schoon_l...	1,50	n.a.	n.a.	n.a.	0,00	0,00
klei_schoon_vast	1,05	n.a.	n.a.	n.a.	0,00	0,00
klei_organisch...	0,25	n.a.	n.a.	n.a.	0,00	0,00
klei_organisch...	-1,50	n.a.	n.a.	n.a.	0,00	0,00
zand_schoon_los	-2,50	n.a.	n.a.	n.a.	0,00	0,00
zand_schoon_l...	-3,50	n.a.	n.a.	n.a.	0,00	0,00
klei_zwak_zand...	-18,80	n.a.	n.a.	n.a.	0,00	0,00

3.1.5 Modulus of Subgrade Reaction (Secant)

Layer name	Level [m]	Branch 1		Branch 2	
		Top [kN/m ²]	Bottom [kN/m ²]	Top [kN/m ²]	Bottom [kN/m ²]
Dijklichaam	7,00	9230,77	9230,77	4615,38	4615,38
zand_schoon_l...	1,50	9230,77	9230,77	4615,38	4615,38
klei_schoon_vast	1,05	4615,38	4615,38	3076,92	3076,92

Layer name	Level [m]	Branch 1		Branch 2	
		Top [kN/m ²]	Bottom [kN/m ²]	Top [kN/m ²]	Bottom [kN/m ²]
klei_organisch...	0,25	1538,46	1538,46	615,38	615,38
klei_organisch...	-1,50	30769,23	30769,23	15384,62	15384,62
zand_schoon_los	-2,50	30769,23	30769,23	15384,62	15384,62
zand_schoon_l...	-3,50	15384,62	15384,62	7692,31	7692,31
klei_zwak_zand...	-18,80	4615,38	4615,38	3076,92	3076,92

Layer name	Level [m]	Branch 3	
		Top [kN/m ²]	Bottom [kN/m ²]
Dijklichaam	7,00	2307,69	2307,69
zand_schoon_l...	1,50	2307,69	2307,69
klei_schoon_vast	1,05	1538,46	1538,46
klei_organisch...	0,25	384,62	384,62
klei_organisch...	-1,50	7692,31	7692,31
zand_schoon_los	-2,50	7692,31	7692,31
zand_schoon_l...	-3,50	3846,15	3846,15
klei_zwak_zand...	-18,80	1538,46	1538,46

3.2 Calculated Earth Pressure Coefficients Left

Segment number	Level [m]	Horizontal pressure		Fictive earth pressure coefficients		
		Active [kN/m ²]	Passive [kN/m ²]	Ka [-]	Ko [-]	Kp [-]
1	0,44	0,0	91,0	0,00	0,71	76,61
2	0,31	0,0	99,5	0,00	0,71	27,09
3	0,18	0,0	11,7	0,00	0,75	2,03
4	0,04	0,0	16,9	0,00	0,75	2,03
5	-0,09	0,0	20,1	0,00	0,75	2,03
6	-0,23	0,0	24,2	0,00	0,75	2,03
7	-0,35	0,0	27,8	0,00	0,75	2,03
8	-0,45	0,0	30,9	0,00	0,75	2,02

3.3 Input Data Right

3.3.1 Calculation Method

Calculation method: C, phi, delta

3.3.2 Water Level

Water level: -1,34 [m]

3.3.3 Surface

X [m]	Y [m]
0,00	3,10
50,00	3,10

3.3.4 Soil Layer Properties in Profile: Bestand

Layer name	Level [m]	Unit weight		Cohesion [kN/m ²]	Friction angle phi [deg]	Delta friction angle [deg]
		Unsat [kN/m ³]	Sat [kN/m ³]			
Dijklichaam	7,00	18,00	20,00	0,00	28,81	19,20
zand_schoon_l...	2,25	17,50	19,50	25,00	16,71	11,15
klei_schoon_vast	1,60	19,00	19,00	25,00	16,71	11,15
klei_organisch...	-0,30	15,00	15,00	0,00	14,32	9,54
klei_organisch...	-1,50	13,00	13,00	0,00	14,32	9,54
zand_schoon_los	-2,50	17,00	19,00	0,00	28,81	19,20
zand_schoon_l...	-3,50	17,50	19,50	0,00	28,81	19,20
klei_zwak_zand...	-18,80	20,00	20,00	25,00	21,53	14,35

Layer name	Level [m]	Shell factor [-]	OCR [-]	Grain type
Dijklichaam	7,00	1,00	1,00	Fine
zand_schoon_l...	2,25	1,00	1,00	Fine
klei_schoon_vast	1,60	1,00	1,00	Fine
klei_organisch...	-0,30	1,00	1,00	Fine
klei_organisch...	-1,50	1,00	1,00	Fine
zand_schoon_los	-2,50	1,00	1,00	Fine
zand_schoon_l...	-3,50	1,00	1,00	Fine
klei_zwak_zand...	-18,80	1,00	1,00	Fine

Layer name	Level [m]	Earth pressure coefficients			Additional pore pressure	
		Active [-]	Neutral [-]	Passive [-]	Top [kN/m ²]	Bottom [kN/m ²]
Dijklichaam	7,00	n.a.	n.a.	n.a.	0,00	0,00
zand_schoon_l...	2,25	n.a.	n.a.	n.a.	0,00	0,00
klei_schoon_vast	1,60	n.a.	n.a.	n.a.	0,00	0,00
klei_organisch...	-0,30	n.a.	n.a.	n.a.	0,00	0,00
klei_organisch...	-1,50	n.a.	n.a.	n.a.	0,00	0,00
zand_schoon_los	-2,50	n.a.	n.a.	n.a.	0,00	0,00
zand_schoon_l...	-3,50	n.a.	n.a.	n.a.	0,00	0,00
klei_zwak_zand...	-18,80	n.a.	n.a.	n.a.	0,00	0,00

3.3.5 Modulus of Subgrade Reaction (Secant)

Layer name	Level [m]	Branch 1		Branch 2	
		Top [kN/m ²]	Bottom [kN/m ²]	Top [kN/m ²]	Bottom [kN/m ²]
Dijklichaam	7,00	9230,77	9230,77	4615,38	4615,38
zand_schoon_l...	2,25	9230,77	9230,77	4615,38	4615,38
klei_schoon_vast	1,60	4615,38	4615,38	3076,92	3076,92
klei_organisch...	-0,30	1538,46	1538,46	615,38	615,38
klei_organisch...	-1,50	30769,23	30769,23	15384,62	15384,62
zand_schoon_los	-2,50	30769,23	30769,23	15384,62	15384,62
zand_schoon_l...	-3,50	15384,62	15384,62	7692,31	7692,31
klei_zwak_zand...	-18,80	4615,38	4615,38	3076,92	3076,92

Layer name	Level [m]	Branch 3	
		Top [kN/m ²]	Bottom [kN/m ²]
Dijklichaam	7,00	2307,69	2307,69
zand_schoon_l...	2,25	2307,69	2307,69
klei_schoon_vast	1,60	1538,46	1538,46
klei_organisch...	-0,30	384,62	384,62
klei_organisch...	-1,50	7692,31	7692,31
zand_schoon_los	-2,50	7692,31	7692,31
zand_schoon_l...	-3,50	3846,15	3846,15
klei_zwak_zand...	-18,80	1538,46	1538,46

3.4 Calculated Earth Pressure Coefficients Right

Segment number	Level [m]	Horizontal pressure		Fictive earth pressure coefficients		
		Active [kN/m ²]	Passive [kN/m ²]	Ka [-]	Ko [-]	Kp [-]
1	3,03	0,4	7,0	0,29	0,52	5,20
2	2,88	1,2	21,1	0,29	0,52	5,20
3	2,73	2,0	34,5	0,29	0,52	5,20
4	2,59	2,7	47,4	0,29	0,52	5,20
5	2,46	3,4	60,3	0,29	0,52	5,20
6	2,32	4,1	73,2	0,29	0,52	5,20
7	2,17	4,9	86,4	0,29	0,52	5,20
8	2,03	5,7	100,1	0,29	0,52	5,20
9	1,88	6,4	113,7	0,29	0,52	5,20
10	1,75	7,1	125,1	0,29	0,52	5,20
11	1,65	7,6	134,2	0,29	0,52	5,20

Segment number	Level [m]	Horizontal pressure		Fictive earth pressure coefficients		
		Active [kN/m ²]	Passive [kN/m ²]	Ka [-]	Ko [-]	Kp [-]
12	1,58	-19,2	170,8	0,00	0,71	6,29
13	1,53	-18,8	171,2	0,00	0,71	6,09
14	1,45	-18,1	172,4	0,00	0,71	5,84
15	1,31	-17,7	175,7	0,00	0,71	5,47
16	1,14	0,0	180,9	0,00	0,71	5,10
17	0,96	0,0	186,8	0,00	0,71	4,82
18	0,79	0,0	193,2	0,00	0,71	4,59
19	0,65	0,0	198,5	0,00	0,71	4,44
20	0,55	0,0	202,4	0,00	0,71	4,34
21	0,44	0,0	206,8	0,00	0,71	4,24
22	0,31	0,0	211,8	0,00	0,71	4,14
23	0,18	0,0	217,2	0,00	0,71	4,05
24	0,04	0,0	222,8	0,00	0,71	3,96
25	-0,09	0,0	228,6	0,00	0,71	3,88
26	-0,23	0,0	234,3	0,00	0,71	3,81
27	-0,35	0,0	239,2	0,00	0,75	2,03
28	-0,45	0,0	243,3	0,00	0,75	2,03

3.5 Calculation Results

Number of iterations: 9

Segment number	Level [m]	Moment [kNm]	Shear force [kN]	Displacement [mm]
19	0,60	8,9	5,9	-38,6
20	0,60	8,9	5,9	-38,6
20	0,50	9,5	5,9	-34,0
21	0,50	9,5	5,9	-34,0
21	0,38	9,8	-2,7	-28,4
22	0,38	9,8	-2,7	-28,4
22	0,25	8,9	-12,0	-22,7
23	0,25	8,9	-12,0	-22,7
23	0,11	7,2	-13,4	-16,5
24	0,11	7,2	-13,4	-16,5
24	-0,03	5,2	-15,0	-10,3
25	-0,03	5,2	-15,1	-10,3
25	-0,16	3,1	-15,4	-4,1
26	-0,16	3,1	-15,4	-4,1
26	-0,30	1,2	-11,4	2,1
27	-0,30	1,2	-11,4	2,1
27	-0,40	0,3	-6,3	6,6
28	-0,40	0,3	-6,3	6,6
28	-0,50	0,0	0,0	11,2
Max		9,8	-15,4	-152,1
Max, minor nodes incl.		9,9	-15,7	-152,1

3.5.2 Stresses

Node number	Level [m]	Left				Right			
		Effective stress [kN/m²]	Water stress [kN/m²]	Stat* [%]	Mob* [%]	Effective stress [kN/m²]	Water stress [kN/m²]	Stat* [%]	Mob* [%]
1	3,10	0,00	0,00		0,00	0,00			
1	2,95	0,00	0,00		0,79	0,00			
2	2,85	0,00	0,00		0,79	0,00			
2	2,80	0,00	0,00		1,59	0,00			
3	2,80	0,00	0,00		1,59	0,00			
3	2,66	0,00	0,00		2,32	0,00			
4	2,66	0,00	0,00		2,32	0,00			
4	2,53	0,00	0,00		3,04	0,00			
5	2,53	0,00	0,00		3,04	0,00			
5	2,39	0,00	0,00		3,77	0,00			
6	2,39	0,00	0,00		3,77	0,00			
6	2,25	0,00	0,00		4,50	0,00			
7	2,25	0,00	0,00		4,50	0,00			
7	2,10	0,00	0,00		5,27	0,00			
8	2,10	0,00	0,00		5,27	0,00			
8	1,95	0,00	0,00		6,04	0,00			
9	1,95	0,00	0,00		6,04	0,00			
9	1,80	0,00	0,00		6,82	0,00			
10	1,80	0,00	0,00		6,82	0,00			
10	1,70	0,00	0,00		7,33	0,00			
11	1,70	0,00	0,00		7,33	0,00			
11	1,60	0,00	0,00		7,85	0,00			
12	1,60	0,00	0,00		0,00	0,00			
12	1,55	0,00	0,00		0,00	0,00			
13	1,55	0,00	0,00		0,00	0,00			
13	1,50	0,00	0,00		0,00	0,00			
14	1,50	0,00	0,00		0,00	0,00			
14	1,40	0,00	0,00		0,00	0,00			
15	1,40	0,00	0,00		0,00	0,00			
15	1,23	0,00	0,00		0,00	0,00			
16	1,23	0,00	0,00		0,00	0,00			
16	1,05	0,00	0,00		0,00	0,00			
17	1,05	0,00	0,00		0,00	0,00			
17	0,88	0,00	0,00		0,00	0,00			
18	0,88	0,00	0,00		0,00	0,00			
18	0,70	0,00	0,00		0,00	0,00			
19	0,70	0,00	0,00		0,00	0,00			

Node number	Level [m]	Left				Right			
		Effective stress [kN/m²]	Water stress [kN/m²]	Stat* [%]	Mob* [%]	Effective stress [kN/m²]	Water stress [kN/m²]	Stat* [%]	Mob* [%]
19	0,60	0,00	0,00			0,00	0,00		
20	0,60	0,00	0,00			0,00	0,00		
20	0,50	0,00	0,00			0,00	0,00		
21	0,50	0,00	0,00			0,00	0,00		
21	0,38	108,85	0,00		60	0,00	0,00		
22	0,38	57,64	0,00		90	0,00	0,00		
22	0,25	83,17	0,00		65	0,00	0,00		
23	0,25	9,63	0,00			0,00	0,00		
23	0,11	11,34	0,00		82	0,00	0,00		
24	0,11	11,34	0,00		82	0,00	0,00		
24	-0,03	11,70	0,00		65	0,00	0,00		
25	-0,03	11,70	0,00		65	0,00	0,00		
25	-0,16	11,77	0,00		53	24,02	0,00		
26	-0,16	11,76	0,00		53	24,02	0,00		
26	-0,30	5,51	0,00			54,54	0,00	23	
27	-0,30	5,51	0,00			50,53	0,00	40	
27	-0,40	0,69	0,00			58,60	0,00	45	
28	-0,40	0,69	0,00			58,60	0,00	45	
28	-0,50	0,00	0,00			66,68	0,00	50	

* Status (A=active, P=passive, Number is branche, 0 is unloading)
 Mob Percentage passive mobilized

3.5.3 Soil Collapse

Horizontal soil pressure	Left [kN]	Right [kN]
Effective	24,3	24,4
Water	0,0	0,0
Total	24,3	24,4

Considered as passive side Left
 Maximum passive effective resistance 39,20 kN
 Mobilized passive effective resistance 24,30 kN
 Percentage mobilized resistance 62,0 %

4 Step 6.2 Stage 1: Damwand

4.1 Input Data Left

4.1.1 Calculation Method

Calculation method: C, phi, delta

4.1.2 Water Level

Water level: -1,24 [m]

4.1.3 Surface

X [m]	Y [m]
0,00	0,50
50,00	0,50

4.1.4 Soil Layer Properties in Profile: Dijkprofiel

Layer name	Level [m]	Unit weight		Cohesion [kN/m²]	Friction angle phi [deg]	Delta friction angle [deg]
		Unsat [kN/m³]	Sat [kN/m³]			
Dijklichaam	7,00	18,00	20,00	0,00	28,81	19,20
zand, schoon l...	1,50	17,50	19,50	0,00	28,81	19,20
klei, schoon, vast	1,05	19,00	19,00	25,00	16,71	11,15
klei, organisch...	0,25	15,00	15,00	0,00	14,32	9,54
klei, organisch...	-1,50	13,00	13,00	0,00	14,32	9,54
zand, schoon, los	-2,50	17,00	19,00	0,00	28,81	19,20
zand, schoon l...	-3,50	17,50	19,50	0,00	28,81	19,20
klei, zwak zand...	-18,80	20,00	20,00	25,00	21,53	14,35

Layer name	Level [m]	Shell factor [-]	OCR [-]	Grain type
Dijklichaam	7,00	1,00	1,00	Fine
zand, schoon l...	1,50	1,00	1,00	Fine
klei, schoon, vast	1,05	1,00	1,00	Fine
klei, organisch...	0,25	1,00	1,00	Fine
klei, organisch...	-1,50	1,00	1,00	Fine
zand, schoon, los	-2,50	1,00	1,00	Fine
zand, schoon l...	-3,50	1,00	1,00	Fine
klei, zwak zand...	-18,80	1,00	1,00	Fine

Layer name	Level [m]	Earth pressure coefficients			Additional pore pressure	
		Active [-]	Neutral [-]	Passive [-]	Top [kN/m²]	Bottom [kN/m²]
Dijklichaam	7,00	n.a.	n.a.	n.a.	0,00	0,00
zand, schoon l...	1,50	n.a.	n.a.	n.a.	0,00	0,00
klei, schoon, vast	1,05	n.a.	n.a.	n.a.	0,00	0,00
klei, organisch...	0,25	n.a.	n.a.	n.a.	0,00	0,00
klei, organisch...	-1,50	n.a.	n.a.	n.a.	0,00	0,00
zand, schoon, los	-2,50	n.a.	n.a.	n.a.	0,00	0,00
zand, schoon l...	-3,50	n.a.	n.a.	n.a.	0,00	0,00
klei, zwak zand...	-18,80	n.a.	n.a.	n.a.	0,00	0,00

4.1.5 Modulus of Subgrade Reaction (Secant)

Layer name	Level [m]	Branch 1		Branch 2	
		Top [kN/m²]	Bottom [kN/m²]	Top [kN/m²]	Bottom [kN/m²]
Dijklichaam	7,00	27000,00	27000,00	13500,00	13500,00
zand, schoon l...	1,50	27000,00	27000,00	13500,00	13500,00
klei, schoon, vast	1,05	13500,00	13500,00	9000,00	9000,00

Layer name	Level [m]	Branch 1		Branch 2	
		Top [kN/m²]	Bottom [kN/m²]	Top [kN/m²]	Bottom [kN/m²]
klei, organisch...	0,25	4500,00	4500,00	1800,00	1800,00
klei, organisch...	-1,50	9000,00	9000,00	45000,00	45000,00
zand, schoon, los	-2,50	90000,00	90000,00	45000,00	45000,00
zand, schoon l...	-3,50	45000,00	45000,00	22500,00	22500,00
klei, zwak zand...	-18,80	13500,00	13500,00	9000,00	9000,00

Layer name	Level [m]	Branch 3	
		Top [kN/m²]	Bottom [kN/m²]
Dijklichaam	7,00	6750,00	6750,00
zand, schoon l...	1,50	6750,00	6750,00
klei, schoon, vast	1,05	4500,00	4500,00
klei, organisch...	0,25	1125,00	1125,00
klei, organisch...	-1,50	2250,00	2250,00
zand, schoon, los	-2,50	22500,00	22500,00
zand, schoon l...	-3,50	11250,00	11250,00
klei, zwak zand...	-18,80	4500,00	4500,00

4.2 Calculated Earth Pressure Coefficients Left

Segment number	Level [m]	Horizontal pressure		Fictive earth pressure coefficients		
		Active [kN/m²]	Passive [kN/m²]	Ka [-]	Ko [-]	Kp [-]
1	0,44	0,0	91,0	0,00	0,71	76,61
2	0,31	0,0	96,5	0,00	0,71	27,09
3	0,18	0,0	11,7	0,00	0,75	2,03
4	0,04	0,0	15,9	0,00	0,75	2,03
5	-0,09	0,0	20,1	0,00	0,75	2,03
6	-0,23	0,0	24,2	0,00	0,75	2,03
7	-0,35	0,0	27,8	0,00	0,75	2,03
8	-0,45	0,0	30,9	0,00	0,75	2,02

4.3 Input Data Right

4.3.1 Calculation Method

Calculation method: C, phi, delta

4.3.2 Water Level

Water level: -1,34 [m]

4.3.3 Surface

X [m]	Y [m]
0,00	3,10
50,00	3,10

4.3.4 Soil Layer Properties in Profile: Bestaand

Layer name	Level [m]	Unit weight		Cohesion [kN/m²]	Friction angle phi [deg]	Delta friction angle [deg]
		Unsat [kN/m³]	Sat [kN/m³]			
Dijklichaam	7,00	18,00	20,00	0,00	28,81	19,20
zand, schoon l...	2,25	17,50	19,50	0,00	28,81	19,20
klei, schoon, vast	1,50	19,00	19,00	25,00	16,71	11,15
klei, organisch...	-0,30	15,00	15,00	0,00	14,32	9,54
klei, organisch...	-1,50	13,00	13,00	0,00	14,32	9,54
zand, schoon, los	-2,50	17,				

Layer name	Level [m]	Shell factor [-]	OCR [-]	Grain type
Dijklichaam	7,00	1,00	1,00	Fine
zand, schoon l...	2,25	1,00	1,00	Fine
klei, schoon, vast	1,60	1,00	1,00	Fine
klei, organisch...	-0,30	1,00	1,00	Fine
klei, organisch...	-1,50	1,00	1,00	Fine
zand, schoon, los	-2,50	1,00	1,00	Fine
zand, schoon l...	-3,50	1,00	1,00	Fine
klei, zwak zand...	-18,80	1,00	1,00	Fine

Layer name	Level [m]	Earth pressure coefficients			Additional pore pressure	
		Active [-]	Neutral [-]	Passive [-]	Top [kN/m ²]	Bottom [kN/m ²]
Dijklichaam	7,00	n.a.	n.a.	n.a.	0,00	0,00
zand, schoon l...	2,25	n.a.	n.a.	n.a.	0,00	0,00
klei, schoon, vast	1,60	n.a.	n.a.	n.a.	0,00	0,00
klei, organisch...	-0,30	n.a.	n.a.	n.a.	0,00	0,00
klei, organisch...	-1,50	n.a.	n.a.	n.a.	0,00	0,00
zand, schoon, los	-2,50	n.a.	n.a.	n.a.	0,00	0,00
zand, schoon l...	-3,50	n.a.	n.a.	n.a.	0,00	0,00
klei, zwak zand...	-18,80	n.a.	n.a.	n.a.	0,00	0,00

4.3.5 Modulus of Subgrade Reaction (Secant)

Layer name	Level [m]	Branch 1		Branch 2	
		Top [kN/m ²]	Bottom [kN/m ²]	Top [kN/m ²]	Bottom [kN/m ²]
Dijklichaam	7,00	27000,00	27000,00	13500,00	13500,00
zand, schoon l...	2,25	27000,00	27000,00	13500,00	13500,00
klei, schoon, vast	1,60	13500,00	13500,00	8000,00	8000,00
klei, organisch...	-0,30	4500,00	4500,00	1800,00	1800,00
klei, organisch...	-1,50	90000,00	90000,00	45000,00	45000,00
zand, schoon, los	-2,50	90000,00	90000,00	45000,00	45000,00
zand, schoon l...	-3,50	45000,00	45000,00	22500,00	22500,00
klei, zwak zand...	-18,80	13500,00	13500,00	9000,00	9000,00

Layer name	Level [m]	Branch 3	
		Top [kN/m ²]	Bottom [kN/m ²]
Dijklichaam	7,00	6750,00	6750,00
zand, schoon l...	2,25	6750,00	6750,00
klei, schoon, vast	1,60	4500,00	4500,00
klei, organisch...	-0,30	1125,00	1125,00
klei, organisch...	-1,50	22500,00	22500,00
zand, schoon, los	-2,50	22500,00	22500,00
zand, schoon l...	-3,50	11250,00	11250,00
klei, zwak zand...	-18,80	4500,00	4500,00

4.4 Calculated Earth Pressure Coefficients Right

Segment number	Level [m]	Horizontal pressure		Fictive earth pressure coefficients		
		Active [kN/m ²]	Passive [kN/m ²]	Ka [-]	Ko [-]	Kp [-]
1	3,03	0,4	7,0	0,29	0,52	5,20
2	2,88	1,2	21,1	0,29	0,52	5,20
3	2,73	2,0	34,5	0,29	0,52	5,20
4	2,59	2,7	47,4	0,29	0,52	5,20
5	2,46	3,4	60,3	0,29	0,52	5,20
6	2,32	4,1	73,2	0,29	0,52	5,20
7	2,17	4,9	86,4	0,29	0,52	5,20
8	2,03	5,7	100,1	0,29	0,52	5,20
9	1,88	6,4	113,7	0,29	0,52	5,20
10	1,75	7,1	125,1	0,29	0,52	5,20
11	1,65	7,6	134,2	0,29	0,52	5,20

Segment number	Level [m]	Horizontal pressure		Fictive earth pressure coefficients		
		Active [kN/m ²]	Passive [kN/m ²]	Ka [-]	Ko [-]	Kp [-]
12	1,58	-19,2	170,8	0,00	0,71	6,29
13	1,53	-18,8	171,2	0,00	0,71	6,09
14	1,45	-18,1	172,4	0,00	0,71	5,84
15	1,31	-12,7	175,7	0,00	0,71	5,47
16	1,14	0,0	180,9	0,00	0,71	5,10
17	0,96	0,0	186,8	0,00	0,71	4,82
18	0,79	0,0	193,2	0,00	0,71	4,59
19	0,65	0,0	199,5	0,00	0,71	4,44
20	0,55	0,0	202,4	0,00	0,71	4,34
21	0,44	0,0	208,8	0,00	0,71	4,24
22	0,31	0,0	211,8	0,00	0,71	4,14
23	0,18	0,0	217,2	0,00	0,71	4,05
24	0,04	0,0	222,6	0,00	0,71	3,96
25	-0,09	0,0	228,6	0,00	0,71	3,88
26	-0,23	0,0	234,3	0,00	0,71	3,81
27	-0,35	0,0	239,2	0,00	0,75	2,03
28	-0,45	0,0	132,3	0,00	0,75	2,03

4.5 Calculation Results

Number of iterations: 9

4.5.1 Moments, Forces and Displacements

Segment number	Level [m]	Moment [kNm]	Shear force [kN]	Displacement [mm]
1	3,10	0,0	0,0	-58,4
2	2,95	0,0	0,1	-50,1
2	2,85	0,0	0,1	-50,1
2	2,80	0,0	0,2	-47,7
3	2,80	0,0	0,2	-47,7
3	2,66	0,1	0,5	-45,5
4	2,66	0,1	0,5	-45,5
4	2,53	0,2	0,9	-43,4
5	2,39	0,3	1,3	-41,2
6	2,39	0,3	1,3	-41,2
6	2,25	0,5	1,9	-39,1
7	2,25	0,5	1,9	-39,1
7	2,10	0,9	2,6	-36,7
8	2,10	0,9	2,6	-36,7
8	1,95	1,3	3,5	-34,3
9	1,95	1,3	3,5	-34,3
9	1,80	1,9	4,5	-32,0
10	1,80	1,9	4,5	-32,0
10	1,70	2,4	5,2	-30,4
11	1,70	2,4	5,2	-30,4
11	1,60	3,0	5,9	-28,8
12	1,60	3,0	5,9	-28,8
12	1,55	3,3	5,9	-28,1
13	1,55	3,3	5,9	-28,1
13	1,50	3,6	5,9	-27,3
14	1,50	3,6	5,9	-27,3
14	1,40	4,2	5,9	-25,7
15	1,40	4,2	5,9	-25,7
15	1,23	5,2	5,9	-23,0
16	1,23	5,2	5,9	-23,0
16	1,05	6,2	5,9	-20,2
17	1,05	6,2	5,9	-20,2
17	0,88	7,3	5,9	-17,5
18	0,88	7,3	5,9	-17,5
18	0,70	8,3	5,9	-14,8
19	0,70	8,3	5,9	-14,8

Segment number	Level [m]	Moment [kNm]	Shear force [kN]	Displacement [mm]
19	0,60	8,9	5,9	-13,2
20	0,60	8,9	5,9	-13,2
20	0,60	9,5	5,9	-11,6
21	0,50	9,5	5,9	-11,6
21	0,38	9,8	-2,7	-9,7
22	0,38	9,8	-2,7	-9,7
22	0,25	8,9	-12,0	-7,8
23	0,25	8,9	-12,0	-7,8
23	0,11	7,2	-13,4	-5,6
24	0,11	7,2	-13,4	-5,6
24	-0,03	5,2	-15,0	-3,5
25	-0,03	5,2	-15,0	-3,5
25	-0,16	3,1	-15,4	-1,4
26	-0,16	3,1	-15,4	-1,4
26	-0,30	1,2	-11,4	0,7
27	-0,30	1,2	-11,4	0,7
27	-0,40	0,3	-6,3	2,3
28	-0,40	0,3	-6,3	2,3
28	-0,50	0,0	0,0	3,8
Max		9,8	-15,4	-52,4
Max, minor nodes incl.		9,9	-15,7	-52,4

4.5.2 Stresses

Node number	Level [m]	Left				Right			
		Effective stress [kN/m ²]	Water stress [kN/m ²]	Stat* [%]	Mob* [%]	Effective stress [kN/m ²]	Water stress [kN/m ²]	Stat* [%]	Mob* [%]
1	3,10	0,00	0,00			0,00	0,00		
2	2,95	0,00	0,00			0,78	0,00		
2	2,80	0,00	0,00			1,59	0,00		
3	2,80	0,00	0,00			1,59	0,00		
3	2,66	0,00	0,00			2,32	0,00		
4	2,66	0,00	0,00			2,32	0,00		
4	2,53	0,00	0,00			3,04	0,00		
5	2,53	0,00	0,00			3,04	0,00		
5	2,39	0,00	0,00			3,77	0,00		
6	2,39	0,00	0,00			3,77	0,00		
6	2,25	0,00	0,00			4,50	0,00		
7	2,25	0,00	0,00			4,50	0,00		
7	2,10	0,00	0,00			5,27	0,00		
8	2,10	0,00	0,00			5,27	0,00		
8	1,95	0,00	0,00			6,04	0,00		
9	1,95	0,00	0,00			6,04	0,00		
9	1,80	0,00	0,00			6,82	0,00		
10	1,80	0,00	0,00			6,82	0,00		
10	1,70	0,00	0,00			7,33	0,00		
11	1,70	0,00	0,00			7,33	0,00		
11	1,60	0,00	0,00			7,85	0,00		
12	1,60	0,00	0,00			0,00	0,00		
12	1,55	0,00	0,00			0,00	0,00		
13	1,55	0,00	0,00			0,00	0,00		
13	1,50	0,00	0,00			0,00	0,00		
14	1,50	0,00	0,00			0,00	0,00		
14	1,40	0,00	0,00			0,00	0,00		
15	1,40	0,00	0,00			0,00	0,00		
15	1,23	0,00	0,00			0,00	0,00		
16	1,23	0,00	0,00			0,00	0,00		
16	1,05	0,00	0,00			0,00	0,00		
17	1,05	0,00	0,00			0,00	0,00		
17	0,88	0,00	0,00			0,00	0,00		
18	0,88	0,00	0,00			0,00	0,00		
18	0,70	0,00	0,00			0,00	0,00		
19	0,70	0,00	0,00			0,00	0,00		

Node number	Level [m]	Left				Right			
		Effective stress [kN/m ²]	Water stress [kN/m ²]	Stat* [%]	Mob* [%]	Effective stress [kN/m ²]	Water stress [kN/m ²]	Stat* [%]	Mob* [%]
19	0,60	0,00	0,00			0,00	0,00		
20	0,60	0,00	0,00			0,00	0,00		
20	0,50	0,00	0,00			0,00	0,00		
21	0,50	0,00	0,00			0,00	0,00		
21	0,38	108,87	0,00		60	0,00	0,00		
22	0,38	57,65	0,00		90	0,00	0,00		
22	0,25	83,17	0,00		65	0,00	0,00		
23	0,25	9,63	0,00			0,00	0,00		
23	0,11	11,34	0,00		82	0,00	0,00		
24	0,11	11,33	0,00						

5 Step 6.3 Stage 1: Damwand

5.1 Input Data Left

5.1.1 Calculation Method

Calculation method: C, phi, delta

5.1.2 Water Level

Water level: -1,54 [m]

5.1.3 Surface

X [m]	Y [m]
0,00	0,50
50,00	0,50

5.1.4 Soil Layer Properties in Profile: Dijkprofiel

Layer name	Level [m]	Unit weight		Cohesion [kN/m²]	Friction angle phi [deg]	Delta friction angle [deg]
		Unsat [kN/m³]	Sat [kN/m³]			
Dijklichaam	7,00	18,00	20,00	0,00	28,81	19,20
zand_schoon_l...	1,50	17,50	19,50	0,00	28,81	19,20
klei_schoon_vast	1,05	19,00	19,00	25,00	16,71	11,15
klei_organisch...	0,25	15,00	15,00	0,00	14,32	9,54
klei_organisch...	-1,50	13,00	13,00	0,00	14,32	9,54
zand_schoon_loos	-2,50	17,00	19,00	0,00	28,81	19,20
zand_schoon_l...	-3,50	17,50	19,50	0,00	28,81	19,20
klei_zwak_zand...	-18,80	20,00	20,00	25,00	21,53	14,35

Layer name	Level [m]	Shell factor [-]	OCR [-]	Grain type
Dijklichaam	7,00	1,00	1,00	Fine
zand_schoon_l...	1,50	1,00	1,00	Fine
klei_schoon_vast	1,05	1,00	1,00	Fine
klei_organisch...	0,25	1,00	1,00	Fine
klei_organisch...	-1,50	1,00	1,00	Fine
zand_schoon_loos	-2,50	1,00	1,00	Fine
zand_schoon_l...	-3,50	1,00	1,00	Fine
klei_zwak_zand...	-18,80	1,00	1,00	Fine

Layer name	Level [m]	Earth pressure coefficients			Additional pore pressure	
		Active [-]	Neutral [-]	Passive [-]	Top [kN/m²]	Bottom [kN/m²]
Dijklichaam	7,00	n.a.	n.a.	n.a.	0,00	0,00
zand_schoon_l...	1,50	n.a.	n.a.	n.a.	0,00	0,00
klei_schoon_vast	1,05	n.a.	n.a.	n.a.	0,00	0,00
klei_organisch...	0,25	n.a.	n.a.	n.a.	0,00	0,00
klei_organisch...	-1,50	n.a.	n.a.	n.a.	0,00	0,00
zand_schoon_loos	-2,50	n.a.	n.a.	n.a.	0,00	0,00
zand_schoon_l...	-3,50	n.a.	n.a.	n.a.	0,00	0,00
klei_zwak_zand...	-18,80	n.a.	n.a.	n.a.	0,00	0,00

5.1.5 Modulus of Subgrade Reaction (Secant)

Layer name	Level [m]	Branch 1		Branch 2	
		Top [kN/m²]	Bottom [kN/m²]	Top [kN/m²]	Bottom [kN/m²]
Dijklichaam	7,00	9230,77	9230,77	4615,38	4615,38
zand_schoon_l...	1,50	9230,77	9230,77	4615,38	4615,38
klei_schoon_vast	1,05	4615,38	4615,38	3076,92	3076,92

21-1-2010

T:\L\090914-damwand flauwershaven-grondanalyse vleugelwand trap 2

Page 18

Layer name	Level [m]	Branch 1		Branch 2	
		Top [kN/m²]	Bottom [kN/m²]	Top [kN/m²]	Bottom [kN/m²]
klei_organisch...	0,25	1538,46	1538,46	615,38	615,38
klei_organisch...	-1,50	30769,23	30769,23	15384,62	15384,62
zand_schoon_loos	-2,50	30769,23	30769,23	15384,62	15384,62
zand_schoon_l...	-3,50	15384,62	15384,62	7692,31	7692,31
klei_zwak_zand...	-18,80	4615,38	4615,38	3076,92	3076,92

Layer name	Level [m]	Branch 3	
		Top [kN/m²]	Bottom [kN/m²]
Dijklichaam	7,00	2307,69	2307,69
zand_schoon_l...	1,50	2307,69	2307,69
klei_schoon_vast	1,05	1538,46	1538,46
klei_organisch...	0,25	384,62	384,62
klei_organisch...	-1,50	7692,31	7692,31
zand_schoon_loos	-2,50	7692,31	7692,31
zand_schoon_l...	-3,50	3846,15	3846,15
klei_zwak_zand...	-18,80	1538,46	1538,46

5.2 Calculated Earth Pressure Coefficients Left

Segment number	Level [m]	Horizontal pressure		Fictive earth pressure coefficients		
		Active [kN/m²]	Passive [kN/m²]	Ka [-]	Ko [-]	Kp [-]
1	0,44	0,0	91,0	0,00	0,71	76,61
2	0,31	0,0	96,5	0,00	0,71	27,09
3	0,18	0,0	11,7	0,00	0,75	2,03
4	0,04	0,0	15,9	0,00	0,75	2,03
5	-0,09	0,0	20,1	0,00	0,75	2,03
6	-0,23	0,0	24,2	0,00	0,75	2,03
7	-0,35	0,0	27,8	0,00	0,75	2,03
8	-0,45	0,0	30,9	0,00	0,75	2,02

5.3 Input Data Right

5.3.1 Calculation Method

Calculation method: C, phi, delta

5.3.2 Water Level

Water level: -1,34 [m]

5.3.3 Surface

X [m]	Y [m]
0,00	3,10
50,00	3,10

5.3.4 Soil Layer Properties in Profile: Bestaand

Layer name	Level [m]	Unit weight		Cohesion [kN/m²]	Friction angle phi [deg]	Delta friction angle [deg]
		Unsat [kN/m³]	Sat [kN/m³]			
Dijklichaam	7,00	18,00	20,00	0,00	28,81	19,20
zand_schoon_l...	2,25	17,50	19,50	0,00	28,81	19,20
klei_schoon_vast	1,60	19,00	19,00	25,00	16,71	11,15
klei_organisch...	-0,30	15,00	15,00	0,00	14,32	9,54
klei_organisch...	-1,50	13,00	13,00	0,00	14,32	9,54
zand_schoon_loos	-2,50	17,00	19,00	0,00	28,81	19,20
zand_schoon_l...	-3,50	17,50	19,50	0,00	28,81	19,20
klei_zwak_zand...	-18,80	20,00	20,00	25,00	21,53	14,35

21-1-2010

T:\L\090914-damwand flauwershaven-grondanalyse vleugelwand trap 2

Page 19

Layer name	Level [m]	Shell factor [-]	OCR [-]	Grain type
Dijklichaam	7,00	1,00	1,00	Fine
zand_schoon_l...	2,25	1,00	1,00	Fine
klei_schoon_vast	1,60	1,00	1,00	Fine
klei_organisch...	-0,30	1,00	1,00	Fine
klei_organisch...	-1,50	1,00	1,00	Fine
zand_schoon_loos	-2,50	1,00	1,00	Fine
zand_schoon_l...	-3,50	1,00	1,00	Fine
klei_zwak_zand...	-18,80	1,00	1,00	Fine

Layer name	Level [m]	Earth pressure coefficients			Additional pore pressure	
		Active [-]	Neutral [-]	Passive [-]	Top [kN/m²]	Bottom [kN/m²]
Dijklichaam	7,00	n.a.	n.a.	n.a.	0,00	0,00
zand_schoon_l...	2,25	n.a.	n.a.	n.a.	0,00	0,00
klei_schoon_vast	1,60	n.a.	n.a.	n.a.	0,00	0,00
klei_organisch...	-0,30	n.a.	n.a.	n.a.	0,00	0,00
klei_organisch...	-1,50	n.a.	n.a.	n.a.	0,00	0,00
zand_schoon_loos	-2,50	n.a.	n.a.	n.a.	0,00	0,00
zand_schoon_l...	-3,50	n.a.	n.a.	n.a.	0,00	0,00
klei_zwak_zand...	-18,80	n.a.	n.a.	n.a.	0,00	0,00

5.3.5 Modulus of Subgrade Reaction (Secant)

Layer name	Level [m]	Branch 1		Branch 2	
		Top [kN/m²]	Bottom [kN/m²]	Top [kN/m²]	Bottom [kN/m²]
Dijklichaam	7,00	9230,77	9230,77	4615,38	4615,38
zand_schoon_l...	2,25	9230,77	9230,77	4615,38	4615,38
klei_schoon_vast	1,60	4615,38	4615,38	3076,92	3076,92
klei_organisch...	-0,30	1538,46	1538,46	615,38	615,38
klei_organisch...	-1,50	30769,23	30769,23	15384,62	15384,62
zand_schoon_loos	-2,50	30769,23	30769,23	15384,62	15384,62
zand_schoon_l...	-3,50	15384,62	15384,62	7692,31	7692,31
klei_zwak_zand...	-18,80	4615,38	4615,38	3076,92	3076,92

Layer name	Level [m]	Branch 3	
		Top [kN/m²]	Bottom [kN/m²]
Dijklichaam	7,00	2307,69	2307,69
zand_schoon_l...	2,25	2307,69	2307,69
klei_schoon_vast	1,60	1538,46	1538,46
klei_organisch...	-0,30	384,62	384,62
klei_organisch...	-1,50	7692,31	7692,31
zand_schoon_loos	-2,50	7692,31	7692,31
zand_schoon_l...	-3,50	3846,15	3846,15
klei_zwak_zand...	-18,80	1538,46	1538,46

5.4 Calculated Earth Pressure Coefficients Right

Segment number	Level [m]	Horizontal pressure		Fictive earth pressure coefficients		
		Active [kN/m²]	Passive [kN/m²]	Ka [-]	Ko [-]	Kp [-]
1	3,03	0,4	7,0	0,29	0,52	5,20
2	2,88	1,2	21,1	0,29	0,52	5,20
3	2,73	2,0	34,5	0,29	0,52	5,20
4	2,59	2,7	47,4	0,29	0,52	5,20
5	2,46	3,4	60,3	0,29	0,52	5,20
6	2,32	4,1	73,2	0,29	0,52	5,20
7	2,17	4,9	86,4	0,29	0,52	5,20
8	2,03	5,7	100,1	0,29	0,52	5,20
9	1,88	6,4	113,7	0,29	0,52	5,20
10	1,75	7,1	125,1	0,29	0,52	5,20
11	1,65	7,6	134,2	0,29	0,52	5,20

21-1-2010

T:\L\090914-damwand flauwershaven-grondanalyse vleugelwand trap 2

Page 20

Segment number	Level [m]	Horizontal pressure		Fictive earth pressure coefficients		
		Active [kN/m²]	Passive [kN/m²]	Ka [-]	Ko [-]	Kp [-]
12	1,58	-19,2	170,8	0,00	0,71	6,29
13	1,53	-18,8	171,2	0,00	0,71	6,09
14	1,45	-18,1	172,4	0,00	0,71	5,84
15	1,31	-12,7	175,7	0,00	0,71	5,47
16	1,14	0,0	180,9	0,00	0,71	5,10
17	0,95	0,0	186,8	0,00	0,71	4,82
18	0,79	0,0	193,2	0,00	0,71	4,59
19	0,65	0,0	198,5	0,00	0,71	4,44
20	0,55	0,0	202,4	0,00	0,71	4,34
21	0,44	0,0	206,8	0,00	0,71	4,24
22	0,31	0,0	211,8	0,00	0,71	4,14
23	0,18	0,0	217,2	0,00	0,71	4,05
24	0,04	0,0	222,8	0,00	0,71	3,96
25	-0,09	0,0	228,6	0,00	0,71	3,88
26	-0,23	0,0	234,3	0,00	0,71	3,81
27	-0,35	0,0	239,2	0,00	0,75	2,03
28	-0,45	0,0	242,3	0,00	0,75	2,03

5.5 Calculation Results

Segment number	Level [m]	Moment [kNm]	Shear force [kN]	Displacement [mm]
19	0,60	8,9	5,9	-38,6
20	0,60	8,9	5,9	-38,6
20	0,50	9,5	5,9	-34,0
21	0,50	9,5	5,9	-34,0
21	0,38	9,8	-2,7	-28,4
22	0,38	9,8	-2,7	-28,4
22	0,25	8,9	-12,0	-22,7
23	0,25	8,9	-12,0	-22,7
23	0,11	7,2	-13,4	-16,5
24	0,11	7,2	-13,4	-16,5
24	-0,03	5,2	-15,0	-10,3
25	-0,03	5,2	-15,0	-10,3
25	-0,16	3,1	-15,4	-4,1
26	-0,16	3,1	-15,4	-4,1
26	-0,30	1,2	-11,4	2,1
27	-0,30	1,2	-11,4	2,1
27	-0,40	0,3	-6,3	6,6
28	-0,40	0,3	-6,3	6,6
28	-0,50	0,0	0,0	11,2
Max		9,8	-15,4	-152,1
Max, minor nodes incl.		9,9	-15,7	-152,1

5.5.2 Stresses

Node number	Level [m]	Left				Right			
		Effective stress [kN/m²]	Water stress [kN/m²]	Stat* [%]	Mob* [%]	Effective stress [kN/m²]	Water stress [kN/m²]	Stat* [%]	Mob* [%]
1	3,10	0,00	0,00		0,00	0,00			
1	2,95	0,00	0,00		0,79	0,00			
2	2,95	0,00	0,00		0,79	0,00			
2	2,80	0,00	0,00		1,59	0,00			
3	2,80	0,00	0,00		1,59	0,00			
3	2,66	0,00	0,00		2,32	0,00			
4	2,66	0,00	0,00		2,32	0,00			
4	2,53	0,00	0,00		3,04	0,00			
5	2,53	0,00	0,00		3,04	0,00			
5	2,39	0,00	0,00		3,77	0,00			
6	2,39	0,00	0,00		3,77	0,00			
6	2,25	0,00	0,00		4,50	0,00			
7	2,25	0,00	0,00		4,50	0,00			
7	2,10	0,00	0,00		5,27	0,00			
8	2,10	0,00	0,00		5,27	0,00			
8	1,95	0,00	0,00		6,04	0,00			
9	1,95	0,00	0,00		6,04	0,00			
9	1,80	0,00	0,00		6,82	0,00			
10	1,80	0,00	0,00		6,82	0,00			
10	1,70	0,00	0,00		7,33	0,00			
11	1,70	0,00	0,00		7,33	0,00			
11	1,60	0,00	0,00		7,85	0,00			
12	1,60	0,00	0,00		0,00	0,00			
12	1,55	0,00	0,00		0,00	0,00			
13	1,55	0,00	0,00		0,00	0,00			
13	1,50	0,00	0,00		0,00	0,00			
14	1,50	0,00	0,00		0,00	0,00			
14	1,40	0,00	0,00		0,00	0,00			
15	1,40	0,00	0,00		0,00	0,00			
15	1,23	0,00	0,00		0,00	0,00			
16	1,23	0,00	0,00		0,00	0,00			
16	1,05	0,00	0,00		0,00	0,00			
17	1,05	0,00	0,00		0,00	0,00			
17	0,88	0,00	0,00		0,00	0,00			
18	0,88	0,00	0,00		0,00	0,00			
18	0,70	0,00	0,00		0,00	0,00			
19	0,70	0,00	0,00		0,00	0,00			

Node number	Level [m]	Left				Right			
		Effective stress [kN/m²]	Water stress [kN/m²]	Stat* [%]	Mob* [%]	Effective stress [kN/m²]	Water stress [kN/m²]	Stat* [%]	Mob* [%]
19	0,60	0,00	0,00		0,00	0,00			
20	0,60	0,00	0,00		0,00	0,00			
20	0,50	0,00	0,00		0,00	0,00			
21	0,50	0,00	0,00		0,00	0,00			
21	0,38	108,85	0,00		60	0,00	0,00		
22	0,38	57,64	0,00		90	0,00	0,00		
22	0,25	83,17	0,00		65	0,00	0,00		
23	0,25	9,63	0,00		0,00	0,00			
23	0,11	11,34	0,00		82	0,00	0,00		
24	0,11	11,34	0,00		82	0,00	0,00		
24	-0,03	11,70	0,00		65	0,00	0,00		
25	-0,03	11,70	0,00		65	0,00	0,00		
25	-0,16	11,77	0,00		53	24,02	0,00		
26	-0,16	11,76	0,00		53	24,02	0,00		
26	-0,30	6,51	0,00		54,54	0,00	23		
27	-0,30	6,51	0,00		50,53	0,00	40		
27	-0,40	0,69	0,00		58,60	0,00	45		
28	-0,40	0,69	0,00		58,60	0,00	45		
28	-0,50	0,00	0,00		66,68	0,00	50		

Stat Status (A=active, P=passive, Number is branche, 0 is unloading)
Mob Percentage passive mobilized

5.5.3 Soil Collapse

Horizontal soil pressure	Left [kN]	Right [kN]
Effective	24,3	24,4
Water	0,0	0,0
Total	24,3	24,4

Considered as passive side
Maximum passive effective resistance 39,20 kN
Mobilized passive effective resistance 24,30 kN
Percentage mobilized resistance 62,0 %

6 Step 6.4 Stage 1: Damwand

6.1 Input Data Left

6.1.1 Calculation Method

Calculation method: C, phi, delta

6.1.2 Water Level

Water level: -1,54 [m]

6.1.3 Surface

X [m]	Y [m]
0,00	0,50
50,00	0,50

6.1.4 Soil Layer Properties in Profile: Dijkprofiel

Layer name	Level [m]	Unit weight		Cohesion [kN/m²]	Friction angle phi [deg]	Delta friction angle [deg]
		Unsat [kN/m³]	Sat [kN/m³]			
Dijklichaam	7,00	18,00	20,00	0,00	28,81	19,20
zand, schoon l...	1,50	17,50	19,50	0,00	28,81	19,20
klei, schoon, vast	1,05	19,00	19,00	25,00	16,71	11,15
klei, organisch...	0,25	15,00	15,00	0,00	14,32	9,54
klei, organisch...	-1,50	13,00	13,00	0,00	14,32	9,54
zand, schoon, los	-2,50	17,00	19,00	0,00	28,81	19,20
zand, schoon l...	-3,50	17,50	19,50	0,00	28,81	19,20
klei, zwak zand...	-18,80	20,00	20,00	25,00	21,53	14,35

Layer name	Level [m]	Shell factor [-]	OCR [-]	Grain type
zand, schoon l...	1,50	1,00	1,00	Fine
klei, schoon, vast	1,05	1,00	1,00	Fine
klei, organisch...	0,25	1,00	1,00	Fine
klei, organisch...	-1,50	1,00	1,00	Fine
zand, schoon, los	-2,50	1,00	1,00	Fine
zand, schoon l...	-3,50	1,00	1,00	Fine
klei, zwak zand...	-18,80	1,00	1,00	Fine

Layer name	Level [m]	Earth pressure coefficients			Additional pore pressure	
		Active [-]	Neutral [-]	Passive [-]	Top [kN/m²]	Bottom [kN/m²]
Dijklichaam	7,00	n.a.	n.a.	n.a.	0,00	0,00
zand, schoon l...	1,50	n.a.	n.a.	n.a.	0,00	0,00
klei, schoon, vast	1,05	n.a.	n.a.	n.a.	0,00	0,00
klei, organisch...	0,25	n.a.	n.a.	n.a.	0,00	0,00
klei, organisch...	-1,50	n.a.	n.a.	n.a.	0,00	0,00
zand, schoon, los	-2,50	n.a.	n.a.	n.a.	0,00	0,00
zand, schoon l...	-3,50	n.a.	n.a.	n.a.	0,00	0,00
klei, zwak zand...	-18,80	n.a.	n.a.	n.a.	0,00	0,00

6.1.5 Modulus of Subgrade Reaction (Secant)

Layer name	Level [m]	Branch 1		Branch 2	
		Top [kN/m²]	Bottom [kN/m²]	Top [kN/m²]	Bottom [kN/m²]
Dijklichaam	7,00	27000,00	27000,00	13500,00	13500,00
zand, schoon l...	1,50	27000,00	27000,00	13500,00	13500,00
klei, schoon, vast	1,05	13500,00	13500,00	9000,00	9000,00

Layer name	Level [m]	Branch 1		Branch 2	
		Top [kN/m²]	Bottom [kN/m²]	Top [kN/m²]	Bottom [kN/m²]
klei, organisch...	0,25	4500,00	4500,00	1800,00	1800,00
klei, organisch...	-1,50	9000,00	9000,00	45000,00	45000,00
zand, schoon, los	-2,50	9000,00	9000,00	45000,00	45000,00
zand, schoon l...	-3,50	45000,00	45000,00	22500,00	22500,00
klei, zwak zand...	-18,80	13500,00	13500,00	9000,00	9000,00

Layer name	Level [m]	Branch 3	
		Top [kN/m²]	Bottom [kN/m²]
Dijklichaam	7,00	6750,00	6750,00
zand, schoon l...	1,50	6750,00	6750,00
klei, schoon, vast	1,05	4500,00	4500,00
klei, organisch...	0,25	1125,00	1125,00
klei, organisch...	-1,50	22500,00	22500,00
zand, schoon, los	-2,50	22500,00	22500,00
zand, schoon l...	-3,50	11250,00	11250,00
klei, zwak zand...	-18,80	4500,00	4500,00

6.2 Calculated Earth Pressure Coefficients Left

Segment number	Level [m]	Horizontal pressure		Fictive earth pressure coefficients		
		Active [kN/m²]	Passive [kN/m²]	Ka [-]	Ko [-]	Kp [-]
1	0,44	0,0	81,0	0,00	0,71	76,61
2	0,31	0,0	96,5	0,00	0,71	27,09
3	0,18	0,0	11,7	0,00	0,75	2,03
4	0,04	0,0	15,9	0,00	0,75	2,03
5	-0,09	0,0	20,1	0,00	0,75	2,03
6	-0,23	0,0	24,2	0,00	0,75	2,03
7	-0,35	0,0	27,8	0,00	0,75	2,03
8	-0,45	0,0	30,9	0,00	0,75	2,02

6.3 Input Data Right

6.3.1 Calculation Method

Calculation method: C, phi, delta

6.3.2 Water Level

Water level: -1,34 [m]

6.3.3 Surface

X [m]	Y [m]
0,00	3,10
50,00	3,10

6.3.4 Soil Layer Properties in Profile: Bestaan

Layer name	Level [m]	Unit weight		Cohesion [kN/m²]	Friction angle phi [deg]	Delta friction angle [deg]
		Unsat [kN/m³]	Sat [kN/m³]			
Dijklichaam	7,00	18,00	20,00	0,00	28,81	19,20
zand, schoon l...	2,25	17,50	19,50	0,00	28,81	19,20
klei, schoon, vast	1,60	19,00	19,00	25,00	16,71	11,15
klei, organisch...	-0,30	15,00	15,00	0,00	14,32	9,54
klei, organisch...	-1,50	13,00	13,00	0,00	14,32	9,54
zand, schoon, los	-2,50	17,00	19,00	0,00	28,81	19,20
zand, schoon l...	-3,50	17,50	19,50	0,0		

Layer name	Level [m]	Shell factor [-]	OCR [-]	Grain type
Dijklichaam	7,00	1,00	1,00	Fine
zand, schoon l...	2,25	1,00	1,00	Fine
klei, schoon, vast	1,60	1,00	1,00	Fine
klei, organisch,...	-0,30	1,00	1,00	Fine
klei, organisch,...	-1,50	1,00	1,00	Fine
zand, schoon, los	-2,50	1,00	1,00	Fine
zand, schoon l...	-3,50	1,00	1,00	Fine
klei, zwak zand...	-18,80	1,00	1,00	Fine

Layer name	Level [m]	Earth pressure coefficients			Additional pore pressure	
		Active [-]	Neutral [-]	Passive [-]	Top [kN/m²]	Bottom [kN/m²]
Dijklichaam	7,00	n.a.	n.a.	n.a.	0,00	0,00
zand, schoon l...	2,25	n.a.	n.a.	n.a.	0,00	0,00
klei, schoon, vast	1,60	n.a.	n.a.	n.a.	0,00	0,00
klei, organisch,...	-0,30	n.a.	n.a.	n.a.	0,00	0,00
klei, organisch,...	-1,50	n.a.	n.a.	n.a.	0,00	0,00
zand, schoon, los	-2,50	n.a.	n.a.	n.a.	0,00	0,00
zand, schoon l...	-3,50	n.a.	n.a.	n.a.	0,00	0,00
klei, zwak zand...	-18,80	n.a.	n.a.	n.a.	0,00	0,00

6.3.5 Modulus of Subgrade Reaction (Secant)

Layer name	Level [m]	Branch 1		Branch 2	
		Top [kN/m²]	Bottom [kN/m²]	Top [kN/m²]	Bottom [kN/m²]
Dijklichaam	7,00	27000,00	27000,00	13500,00	13500,00
zand, schoon l...	2,25	27000,00	27000,00	13500,00	13500,00
klei, schoon, vast	1,60	13500,00	13500,00	9000,00	9000,00
klei, organisch,...	-0,30	4500,00	4500,00	1800,00	1800,00
klei, organisch,...	-1,50	90000,00	90000,00	45000,00	45000,00
zand, schoon, los	-2,50	90000,00	90000,00	45000,00	45000,00
zand, schoon l...	-3,50	45000,00	45000,00	22500,00	22500,00
klei, zwak zand...	-18,80	13500,00	13500,00	9000,00	9000,00

Layer name	Level [m]	Branch 3	
		Top [kN/m²]	Bottom [kN/m²]
Dijklichaam	7,00	6750,00	6750,00
zand, schoon l...	2,25	6750,00	6750,00
klei, schoon, vast	1,60	4500,00	4500,00
klei, organisch,...	-0,30	1125,00	1125,00
klei, organisch,...	-1,50	22500,00	22500,00
zand, schoon, los	-2,50	22500,00	22500,00
zand, schoon l...	-3,50	11250,00	11250,00
klei, zwak zand...	-18,80	4500,00	4500,00

6.4 Calculated Earth Pressure Coefficients Right

Segment number	Level [m]	Horizontal pressure		Fictive earth pressure coefficients		
		Active [kN/m²]	Passive [kN/m²]	Ka [-]	Ko [-]	Kp [-]
1	3,03	0,4	7,0	0,29	0,52	5,20
2	2,88	1,2	21,1	0,29	0,52	5,20
3	2,73	2,0	34,5	0,29	0,52	5,20
4	2,59	2,7	47,4	0,29	0,52	5,20
5	2,46	3,4	60,3	0,29	0,52	5,20
6	2,32	4,1	73,2	0,29	0,52	5,20
7	2,17	4,9	86,4	0,29	0,52	5,20
8	2,03	5,7	100,1	0,29	0,52	5,20
9	1,88	6,4	113,7	0,29	0,52	5,20
10	1,75	7,1	125,1	0,29	0,52	5,20
11	1,65	7,6	134,2	0,29	0,52	5,20

Segment number	Level [m]	Horizontal pressure		Fictive earth pressure coefficients		
		Active [kN/m²]	Passive [kN/m²]	Ka [-]	Ko [-]	Kp [-]
12	1,58	-19,2	170,8	0,00	0,71	6,29
13	1,53	-18,8	171,2	0,00	0,71	6,09
14	1,45	-18,1	172,4	0,00	0,71	5,84
15	1,31	-12,7	175,7	0,00	0,71	5,47
16	1,14	0,0	180,9	0,00	0,71	5,10
17	0,95	0,0	186,8	0,00	0,71	4,82
18	0,79	0,0	193,2	0,00	0,71	4,59
19	0,55	0,0	198,5	0,00	0,71	4,44
20	0,55	0,0	202,4	0,00	0,71	4,34
21	0,44	0,0	206,8	0,00	0,71	4,24
22	0,31	0,0	211,8	0,00	0,71	4,14
23	0,18	0,0	217,2	0,00	0,71	4,05
24	0,04	0,0	222,8	0,00	0,71	3,96
25	-0,09	0,0	228,6	0,00	0,71	3,88
26	-0,23	0,0	234,3	0,00	0,71	3,81
27	-0,35	0,0	129,2	0,00	0,75	2,03
28	-0,45	0,0	132,3	0,00	0,75	2,03

6.5 Calculation Results

Number of iterations: 9

6.5.1 Moments, Forces and Displacements

Segment number	Level [m]	Moment [kNm]	Shear force [kN]	Displacement [mm]
1	3,10	0,0	0,0	-82,4
1	2,95	0,0	0,1	-50,1
2	2,95	0,0	0,1	-50,1
2	2,80	0,0	0,2	-47,7
3	2,80	0,0	0,2	-47,7
3	2,66	0,1	0,5	-45,5
4	2,66	0,1	0,5	-45,5
4	2,53	0,2	0,9	-43,4
5	2,53	0,2	0,9	-43,4
5	2,39	0,3	1,3	-41,2
6	2,39	0,3	1,3	-41,2
6	2,25	0,5	1,9	-39,1
7	2,25	0,5	1,9	-39,1
7	2,10	0,9	2,6	-36,7
8	2,10	0,9	2,6	-36,7
8	1,95	1,3	3,5	-34,3
9	1,95	1,3	3,5	-34,3
9	1,80	1,9	4,5	-32,0
10	1,80	1,9	4,5	-32,0
10	1,70	2,4	5,2	-30,4
11	1,70	2,4	5,2	-30,4
11	1,60	3,0	5,9	-28,8
12	1,60	3,0	5,9	-28,8
12	1,55	3,3	5,9	-28,1
13	1,55	3,3	5,9	-28,1
13	1,50	3,6	5,9	-27,3
14	1,50	3,6	5,9	-27,3
14	1,40	4,2	5,9	-25,7
15	1,40	4,2	5,9	-25,7
15	1,23	5,2	5,9	-23,0
16	1,23	5,2	5,9	-23,0
16	1,05	6,2	5,9	-20,2
17	1,05	6,2	5,9	-20,2
17	0,88	7,3	5,9	-17,5
18	0,88	7,3	5,9	-17,5
18	0,70	8,3	5,9	-14,8
19	0,70	8,3	5,9	-14,8

Segment number	Level [m]	Moment [kNm]	Shear force [kN]	Displacement [mm]
19	0,60	8,9	5,9	-13,2
20	0,60	8,9	5,9	-13,2
20	0,50	9,5	5,9	-11,6
21	0,50	9,5	5,9	-11,6
21	0,38	9,8	-2,7	-9,7
22	0,38	9,8	-2,7	-9,7
22	0,25	8,9	-12,0	-7,8
23	0,25	8,9	-12,0	-7,8
23	0,11	7,2	-13,4	-5,6
24	0,11	7,2	-13,4	-5,6
24	-0,03	5,2	-15,0	-3,5
25	-0,03	5,2	-15,1	-3,5
25	-0,16	3,1	-15,4	-1,4
26	-0,16	3,1	-15,4	-1,4
26	-0,30	1,2	-11,4	0,7
27	-0,30	1,2	-11,4	0,7
27	-0,40	0,3	-6,3	2,3
28	-0,40	0,3	-6,3	2,3
28	-0,50	0,0	0,0	3,8
Max		9,8	-15,4	-52,4
Max, minor nodes incl.		9,9	-15,7	-52,4

6.5.2 Stresses

Node number	Level [m]	Left				Right			
		Effective stress [kN/m²]	Water stress [kN/m²]	Stat* [%]	Mob* [%]	Effective stress [kN/m²]	Water stress [kN/m²]	Stat* [%]	Mob* [%]
1	3,10	0,00	0,00		0,00	0,00			
1	2,95	0,00	0,00		0,79	0,00			
2	2,95	0,00	0,00		0,79	0,00			
2	2,80	0,00	0,00		1,59	0,00			
3	2,80	0,00	0,00		1,59	0,00			
3	2,66	0,00	0,00		2,32	0,00			
4	2,66	0,00	0,00		2,32	0,00			
4	2,53	0,00	0,00		3,04	0,00			
5	2,53	0,00	0,00		3,04	0,00			
5	2,39	0,00	0,00		3,77	0,00			
6	2,39	0,00	0,00		3,77	0,00			
6	2,25	0,00	0,00		4,50	0,00			
7	2,25	0,00	0,00		4,50	0,00			
7	2,10	0,00	0,00		5,27	0,00			
8	2,10	0,00	0,00		5,27	0,00			
8	1,95	0,00	0,00		6,04	0,00			
9	1,95	0,00	0,00		6,04	0,00			
9	1,80	0,00	0,00		6,82	0,00			
10	1,80	0,00	0,00		6,82	0,00			
10	1,70	0,00	0,00		7,33	0,00			
11	1,70	0,00	0,00		7,33	0,00			
11	1,60	0,00	0,00		7,86	0,00			
12	1,60	0,00	0,00		0,00	0,00			
12	1,55	0,00	0,00		0,00	0,00			
13	1,55	0,00	0,00		0,00	0,00			
13	1,50	0,00	0,00		0,00	0,00			
14	1,50	0,00	0,00		0,00	0,00			
14	1,40	0,00	0,00		0,00	0,00			
15	1,40	0,00	0,00		0,00	0,00			
15	1,23	0,00	0,00		0,00	0,00			
16	1,23	0,00	0,00		0,00	0,00			
16	1,05	0,00	0,00		0,00	0,00			
17	1,05	0,00	0,00		0,00	0,00			
17	0,88	0,00	0,00		0,00	0,00			
18	0,88	0,00	0,00		0,00	0,00			
18	0,70	0,00	0,00		0,00	0,00			
19	0,70	0,00	0,00		0,00	0,00			

Node number	Level [m]	Left				Right			
		Effective stress [kN/m²]	Water stress [kN/m²]	Stat* [%]	Mob* [%]	Effective stress [kN/m²]	Water stress [kN/m²]	Stat* [%]	Mob* [%]
19	0,60	0,00	0,00		0,00	0,00			
20	0,60	0,00	0,00		0,00	0,00			
20	0,50	0,00	0,00		0,00	0,00			
21	0,50	0,00	0,00		0,00	0,00			
21	0,38	108,87	0,00	60	0,00	0,00			
22	0,38	57,65	0,00	90	0,00	0,00			
22	0,25	83,17	0,00	65	0,00	0,00			
23	0,25	9,63	0,00	0,00	0,00	0,00			
23	0,11	11,34	0,00	82	0,00	0,00			
24	0,11	11,33	0,00	82	0,00	0,00			
24	-0,03	11,69	0,00	65	0,00	0,00			
25	-0,03	11,69	0,00	65	0,00	0,00			

7 Step 6.5 Stage 1: Damwand

7.1 Input Data Left

7.1.1 Calculation Method

Calculation method: C, phi, delta

7.1.2 Water Level

Water level: -1,39 [m]

7.1.3 Surface

X [m]	Y [m]
0,00	0,70
50,00	0,70

7.1.4 Soil Layer Properties in Profile: Dijkprofiel

Layer name	Level [m]	Unit weight		Cohesion [kN/m ²]	Friction angle phi [deg]	Delta friction angle [deg]
		Unsat [kN/m ³]	Sat [kN/m ³]			
Dijklichaam	7,00	18,00	20,00	0,00	30,00	20,00
zand_schoon l...	1,50	17,50	19,50	0,00	30,00	20,00
klei_schoon_vast	1,05	19,00	19,00	25,00	17,50	11,67
klei_organisch...	0,25	15,00	15,00	0,00	15,00	10,00
klei_organisch...	-1,50	13,00	13,00	0,00	15,00	10,00
zand_schoon_los	-2,50	17,00	19,00	0,00	30,00	20,00
zand_schoon l...	-3,50	17,50	19,50	0,00	30,00	20,00
klei_zwak_zand...	-18,80	20,00	25,00	22,50	15,00	15,00

Layer name	Level [m]	Shell factor [-]	OCR [-]	Grain type	
				Top	Bottom
Dijklichaam	7,00	1,00	1,00	Fine	
zand_schoon l...	1,50	1,00	1,00	Fine	
klei_schoon_vast	1,05	1,00	1,00	Fine	
klei_organisch...	0,25	1,00	1,00	Fine	
klei_organisch...	-1,50	1,00	1,00	Fine	
zand_schoon_los	-2,50	1,00	1,00	Fine	
zand_schoon l...	-3,50	1,00	1,00	Fine	
klei_zwak_zand...	-18,80	1,00	1,00	Fine	

Layer name	Level [m]	Earth pressure coefficients			Additional pore pressure	
		Active [-]	Neutral [-]	Passive [-]	Top [kN/m ²]	Bottom [kN/m ²]
Dijklichaam	7,00	n.a.	n.a.	n.a.	0,00	0,00
zand_schoon l...	1,50	n.a.	n.a.	n.a.	0,00	0,00
klei_schoon_vast	1,05	n.a.	n.a.	n.a.	0,00	0,00
klei_organisch...	0,25	n.a.	n.a.	n.a.	0,00	0,00
klei_organisch...	-1,50	n.a.	n.a.	n.a.	0,00	0,00
zand_schoon_los	-2,50	n.a.	n.a.	n.a.	0,00	0,00
zand_schoon l...	-3,50	n.a.	n.a.	n.a.	0,00	0,00
klei_zwak_zand...	-18,80	n.a.	n.a.	n.a.	0,00	0,00

7.1.5 Modulus of Subgrade Reaction (Secant)

Layer name	Level [m]	Branch 1		Branch 2	
		Top [kN/m ²]	Bottom [kN/m ²]	Top [kN/m ²]	Bottom [kN/m ²]
Dijklichaam	7,00	12000,00	12000,00	6000,00	6000,00
zand_schoon l...	1,50	12000,00	12000,00	6000,00	6000,00
klei_schoon_vast	1,05	6000,00	6000,00	4000,00	4000,00

21-1-2010

T:\L\090914-damwand flauwershaven-grondanalyse vliegelwand trap 2

Page 30

Layer name	Level [m]	Branch 1		Branch 2	
		Top [kN/m ²]	Bottom [kN/m ²]	Top [kN/m ²]	Bottom [kN/m ²]
klei_organisch...	0,25	2000,00	2000,00	800,00	800,00
klei_organisch...	-1,50	4000,00	4000,00	2000,00	2000,00
zand_schoon_los	-2,50	4000,00	4000,00	2000,00	2000,00
zand_schoon l...	-3,50	2000,00	2000,00	1000,00	1000,00
klei_zwak_zand...	-18,80	6000,00	6000,00	4000,00	4000,00

Layer name	Level [m]	Branch 3	
		Top [kN/m ²]	Bottom [kN/m ²]
Dijklichaam	7,00	3000,00	3000,00
zand_schoon l...	1,50	3000,00	3000,00
klei_schoon_vast	1,05	2000,00	2000,00
klei_organisch...	0,25	500,00	500,00
klei_organisch...	-1,50	1000,00	1000,00
zand_schoon_los	-2,50	1000,00	1000,00
zand_schoon l...	-3,50	5000,00	5000,00
klei_zwak_zand...	-18,80	2000,00	2000,00

7.2 Calculated Earth Pressure Coefficients Left

Segment number	Level [m]	Horizontal pressure		Fictive earth pressure coefficients		
		Active [kN/m ²]	Passive [kN/m ²]	Ka [-]	Ko [-]	Kp [-]
1	0,63	0,0	94,6	0,00	0,70	66,38
2	0,48	0,0	101,6	0,00	0,70	23,76
3	0,33	0,0	106,5	0,00	0,70	15,23
4	0,18	0,0	20,2	0,00	0,74	2,10
5	0,04	0,0	24,5	0,00	0,74	2,10
6	-0,09	0,0	28,8	0,00	0,74	2,10
7	-0,23	0,0	33,2	0,00	0,74	2,10
8	-0,36	0,0	36,9	0,00	0,74	2,10
9	-0,45	0,0	40,0	0,00	0,74	2,10

7.3 Input Data Right

7.3.1 Calculation Method

Calculation method: C, phi, delta

7.3.2 Water Level

Water level: -1,39 [m]

7.3.3 Surface

X [m]	Y [m]
0,00	3,10
50,00	3,10

7.3.4 Soil Layer Properties in Profile: Bestaand

Layer name	Level [m]	Unit weight		Cohesion [kN/m ²]	Friction angle phi [deg]	Delta friction angle [deg]
		Unsat [kN/m ³]	Sat [kN/m ³]			
Dijklichaam	7,00	18,00	20,00	0,00	30,00	20,00
zand_schoon l...	2,25	17,50	19,50	0,00	30,00	20,00
klei_schoon_vast	1,60	19,00	19,00	25,00	17,50	11,67
klei_organisch...	-0,30	15,00	15,00	0,00	15,00	10,00
klei_organisch...	-1,50	13,00	13,00	0,00	15,00	10,00
zand_schoon_los	-2,50	17,00	19,00	0,00	30,00	20,00
zand_schoon l...	-3,50	17,50	19,50	0,00	30,00	20,00
klei_zwak_zand...	-18,80	20,00	20,00	25,00	22,50	15,00

21-1-2010

T:\L\090914-damwand flauwershaven-grondanalyse vliegelwand trap 2

Page 31

Layer name	Level [m]	Shell factor [-]	OCR [-]	Grain type	
				Top	Bottom
Dijklichaam	7,00	1,00	1,00	Fine	
zand_schoon l...	2,25	1,00	1,00	Fine	
klei_schoon_vast	1,60	1,00	1,00	Fine	
klei_organisch...	-0,30	1,00	1,00	Fine	
klei_organisch...	-1,50	1,00	1,00	Fine	
zand_schoon_los	-2,50	1,00	1,00	Fine	
zand_schoon l...	-3,50	1,00	1,00	Fine	
klei_zwak_zand...	-18,80	1,00	1,00	Fine	

Layer name	Level [m]	Earth pressure coefficients			Additional pore pressure	
		Active [-]	Neutral [-]	Passive [-]	Top [kN/m ²]	Bottom [kN/m ²]
Dijklichaam	7,00	n.a.	n.a.	n.a.	0,00	0,00
zand_schoon l...	2,25	n.a.	n.a.	n.a.	0,00	0,00
klei_schoon_vast	1,60	n.a.	n.a.	n.a.	0,00	0,00
klei_organisch...	-0,30	n.a.	n.a.	n.a.	0,00	0,00
klei_organisch...	-1,50	n.a.	n.a.	n.a.	0,00	0,00
zand_schoon_los	-2,50	n.a.	n.a.	n.a.	0,00	0,00
zand_schoon l...	-3,50	n.a.	n.a.	n.a.	0,00	0,00
klei_zwak_zand...	-18,80	n.a.	n.a.	n.a.	0,00	0,00

7.3.5 Modulus of Subgrade Reaction (Secant)

Layer name	Level [m]	Branch 1		Branch 2	
		Top [kN/m ²]	Bottom [kN/m ²]	Top [kN/m ²]	Bottom [kN/m ²]
Dijklichaam	7,00	12000,00	12000,00	6000,00	6000,00
zand_schoon l...	2,25	12000,00	12000,00	6000,00	6000,00
klei_schoon_vast	1,60	6000,00	6000,00	4000,00	4000,00
klei_organisch...	-0,30	2000,00	2000,00	800,00	800,00
klei_organisch...	-1,50	4000,00	4000,00	2000,00	2000,00
zand_schoon_los	-2,50	4000,00	4000,00	2000,00	2000,00
zand_schoon l...	-3,50	2000,00	2000,00	1000,00	1000,00
klei_zwak_zand...	-18,80	6000,00	6000,00	4000,00	4000,00

Layer name	Level [m]	Branch 3	
		Top [kN/m ²]	Bottom [kN/m ²]
Dijklichaam	7,00	3000,00	3000,00
zand_schoon l...	2,25	3000,00	3000,00
klei_schoon_vast	1,60	2000,00	2000,00
klei_organisch...	-0,30	500,00	500,00
klei_organisch...	-1,50	1000,00	1000,00
zand_schoon_los	-2,50	1000,00	1000,00
zand_schoon l...	-3,50	5000,00	5000,00
klei_zwak_zand...	-18,80	2000,00	2000,00

7.4 Calculated Earth Pressure Coefficients Right

Segment number	Level [m]	Horizontal pressure		Fictive earth pressure coefficients		
		Active [kN/m ²]	Passive [kN/m ²]	Ka [-]	Ko [-]	Kp [-]
1	3,03	0,4	7,7	0,28	0,50	5,74
2	2,88	1,1	23,2	0,28	0,50	5,74
3	2,73	1,9	39,1	0,28	0,50	5,74
4	2,59	2,6	52,3	0,28	0,50	5,74
5	2,46	3,2	66,5	0,28	0,50	5,74
6	2,32	3,9	80,7	0,28	0,50	5,74
7	2,17	4,6	95,3	0,28	0,50	5,74
8	2,03	5,4	110,4	0,28	0,50	5,74
9	1,88	6,1	125,4	0,28	0,50	5,74
10	1,75	6,7	139,0	0,28	0,50	5,74
11	1,65	7,2	148,0	0,28	0,50	5,74

21-1-2010

T:\L\090914-damwand flauwershaven-grondanalyse vliegelwand trap 2

Page 32

Segment number	Level [m]	Horizontal pressure		Fictive earth pressure coefficients		
		Active [kN/m ²]	Passive [kN/m ²]	Ka [-]	Ko [-]	Kp [-]
12	1,58	-19,1	179,4	0,00	0,70	6,61
13	1,53	-18,9	179,9	0,00	0,70	6,40
14	1,45	-18,0	181,1	0,00	0,70	6,13
15	1,31	-11,1	184,4	0,00	0,70	5,74
16	1,14	0,0	189,7	0,00	0,70	5,35
17	0,96	0,0	195,8	0,00	0,70	5,05
18	0,79	0,0	202,4	0,00	0,70	4,81
19	0,63	0,0	209,8	0,00	0,70	4,62
20	0,48	0,0	214,9	0,00	0,70	4,47
21	0,33	0,0	221,1	0,00	0,70	4,34
22	0,18	0,0	227,2	0,00	0,70	4,24
23	0,04	0,0	233,0	0,00	0,70	4,14
24	-0,09	0,0	238,9	0		

Segment number	Level [m]	Moment [kNm]	Shear force [kN]	Displacement [mm]
20	0,55	8,4	-0,1	-7,3
20	0,40	7,9	-6,4	-6,2
21	0,40	7,9	-6,4	-6,2
21	0,25	6,5	-11,8	-5,0
22	0,25	6,5	-11,8	-5,0
22	0,11	4,8	-11,9	-4,0
23	0,11	4,8	-11,9	-4,0
23	-0,03	3,2	-11,2	-2,9
24	-0,03	3,2	-11,2	-2,9
24	-0,16	1,8	-9,5	-1,9
25	-0,16	1,8	-9,5	-1,9
25	-0,30	0,7	-6,7	-0,9
26	-0,30	0,7	-6,7	-0,9
26	-0,40	0,2	-3,5	-0,1
27	-0,40	0,2	-3,5	-0,1
27	-0,50	0,0	0,0	0,6
Max		8,4	-11,9	-27,9
Max. minor nodes incl.		8,4	-12,0	-27,0

7.5.2 Stresses

Node number	Level [m]	Left			Right		
		Effective stress [kN/m ²]	Water stress [kN/m ²]	Stat* Mob* [%]	Effective stress [kN/m ²]	Water stress [kN/m ²]	Stat* Mob* [%]
1	3,10	0,00	0,00		0,00	0,00	
1	2,95	0,00	0,00		0,75	0,00	
2	2,95	0,00	0,00		0,75	0,00	
2	2,80	0,00	0,00		1,51	0,00	
3	2,80	0,00	0,00		1,51	0,00	
3	2,66	0,00	0,00		2,20	0,00	
4	2,66	0,00	0,00		2,20	0,00	
4	2,53	0,00	0,00		2,89	0,00	
5	2,53	0,00	0,00		2,89	0,00	
5	2,39	0,00	0,00		3,58	0,00	
6	2,39	0,00	0,00		3,58	0,00	
6	2,25	0,00	0,00		4,27	0,00	
7	2,25	0,00	0,00		4,27	0,00	
7	2,10	0,00	0,00		5,01	0,00	
8	2,10	0,00	0,00		5,01	0,00	
8	1,95	0,00	0,00		5,74	0,00	
9	1,95	0,00	0,00		5,74	0,00	
9	1,80	0,00	0,00		6,47	0,00	
10	1,80	0,00	0,00		6,47	0,00	
10	1,70	0,00	0,00		6,96	0,00	
11	1,70	0,00	0,00		6,96	0,00	
11	1,60	0,00	0,00		7,45	0,00	
12	1,60	0,00	0,00		0,00	0,00	
12	1,55	0,00	0,00		0,00	0,00	
13	1,55	0,00	0,00		0,00	0,00	
13	1,50	0,00	0,00		0,00	0,00	
14	1,50	0,00	0,00		0,00	0,00	
14	1,40	0,00	0,00		0,00	0,00	
15	1,40	0,00	0,00		0,00	0,00	
15	1,23	0,00	0,00		0,00	0,00	
16	1,23	0,00	0,00		0,00	0,00	
16	1,05	0,00	0,00		0,00	0,00	
17	1,05	0,00	0,00		0,00	0,00	
17	0,88	0,00	0,00		0,00	0,00	
18	0,88	0,00	0,00		0,00	0,00	
18	0,70	0,00	0,00		0,00	0,00	
19	0,70	0,00	0,00		0,00	0,00	
19	0,55	45,73	0,00	24	0,00	0,00	
20	0,55	38,94	0,00	58	0,00	0,00	
20	0,40	40,89	0,00	30	0,00	0,00	

Node number	Level [m]	Left				Right			
		Effective stress [kN/m ²]	Water stress [kN/m ²]	Stat* Mob* [%]	Effective stress [kN/m ²]	Water stress [kN/m ²]	Stat* Mob* [%]		
21	0,40	40,89	0,00	47	0,00	0,00			
21	0,25	36,07	0,00	28	6,50	0,00			
22	0,25	10,47	0,00	58	6,50	0,00			
22	0,11	12,09	0,00	54	14,55	0,00			
23	0,11	12,09	0,00	54	14,55	0,00			
23	-0,03	13,72	0,00	51	22,59	0,00			
24	-0,03	13,72	0,00	51	22,59	0,00			
24	-0,16	14,74	0,00	48	30,62	0,00			
25	-0,16	14,74	0,00	48	30,62	0,00			
25	-0,30	14,20	0,00	40	38,64	0,00			
26	-0,30	14,20	0,00	40	44,78	0,00			
26	-0,40	13,81	0,00	36	47,39	0,00			
27	-0,40	13,81	0,00	36	47,39	0,00			
27	-0,50	13,42	0,00		50,00	0,00	36		

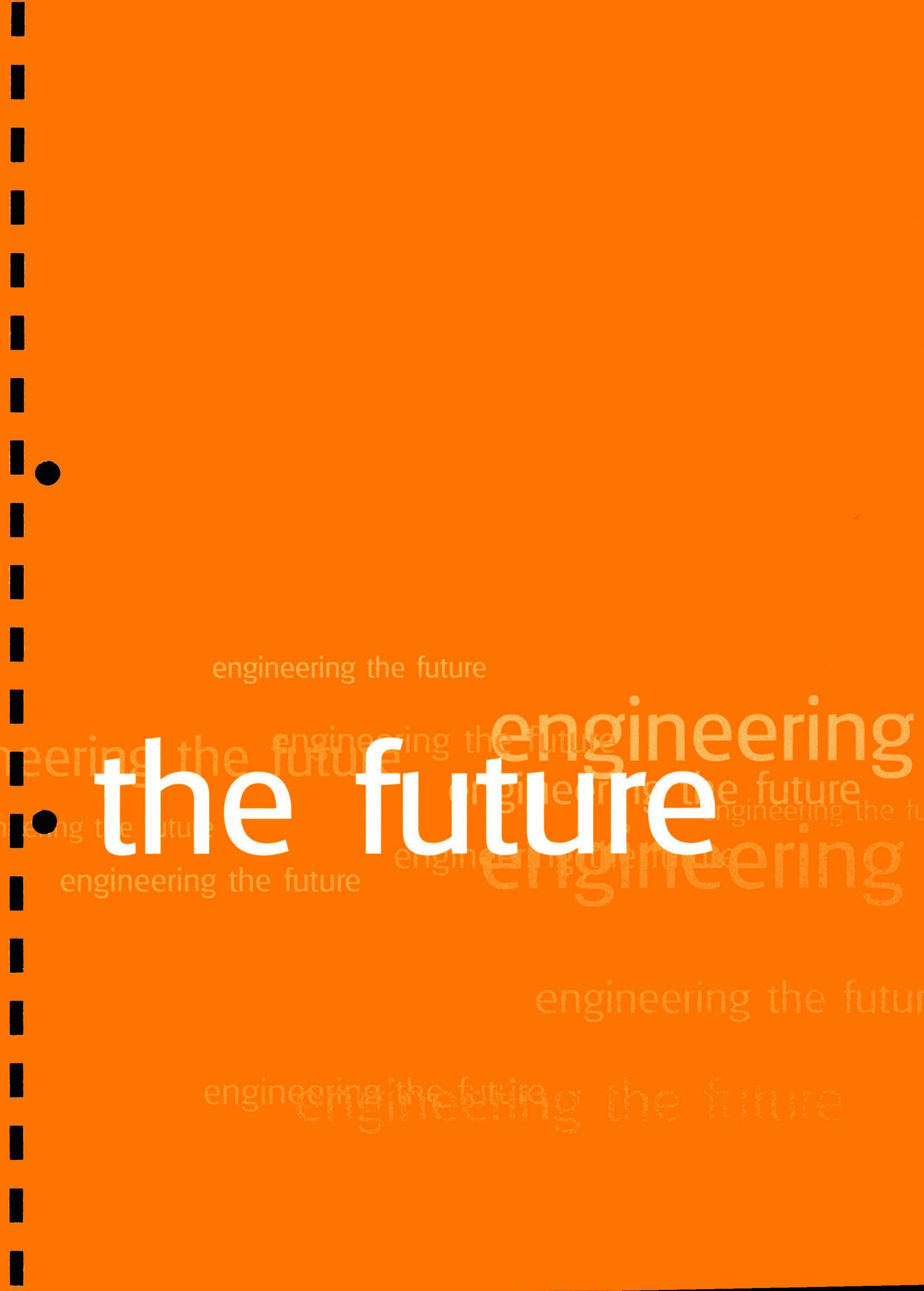
* Stat (A=active, P=passive, Number is branche, 0 is unloading)
Mob Percentage passive mobilized

7.5.3 Soil Collapse

Horizontal soil pressure	Left [kN]	Right [kN]
Effective	27,9	27,9
Water	0,0	0,0
Total	27,9	27,9

Considered as passive side
Maximum passive effective resistance 68,05 kN
Mobilized passive effective resistance 27,87 kN
Percentage mobilized resistance 41,0 %

End of Report



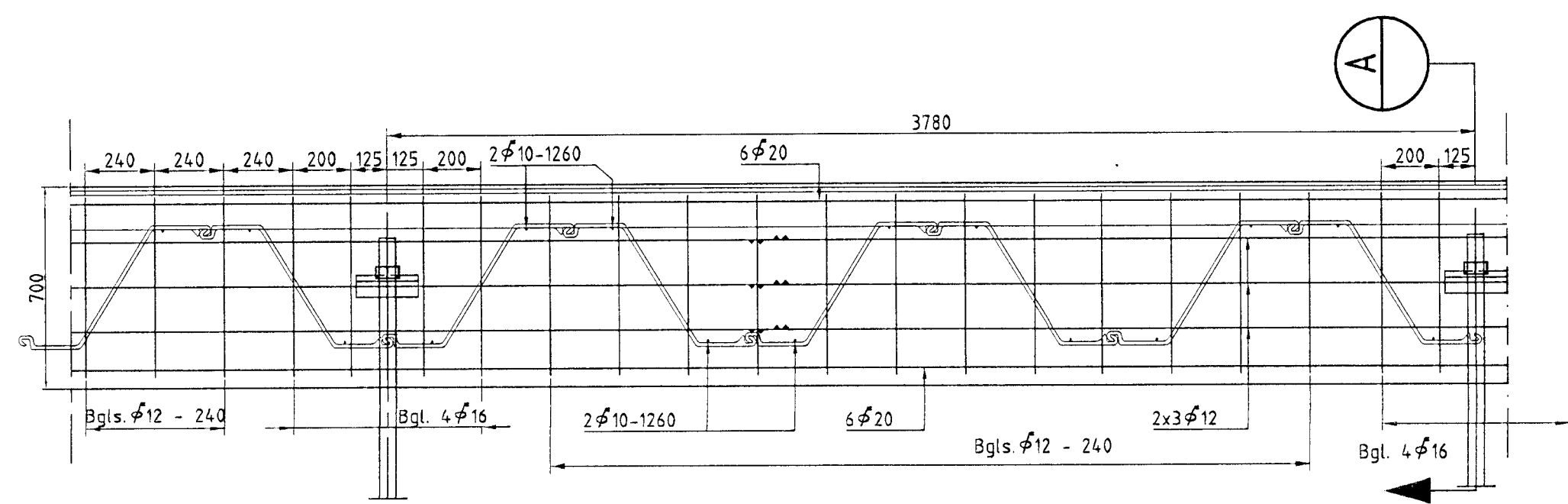
engineering the future

the future

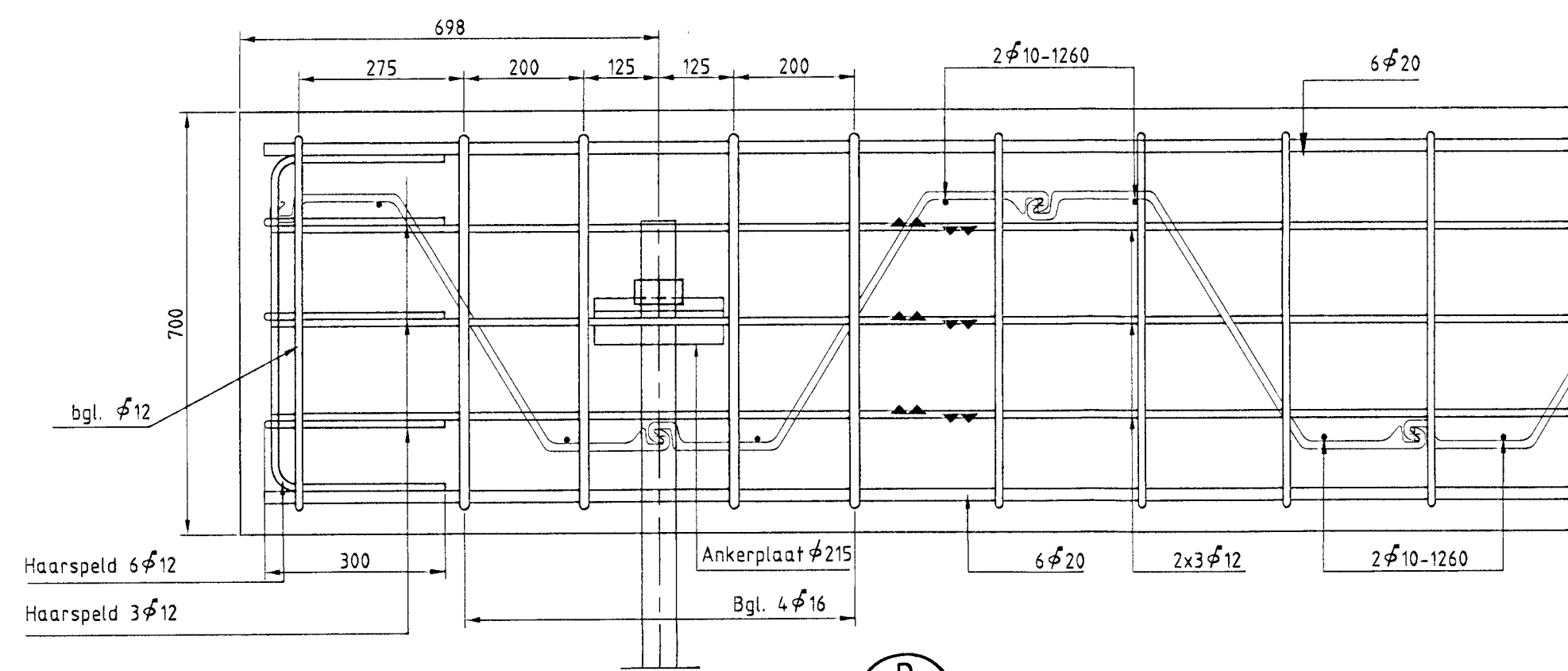
engineering the future

engineering the future

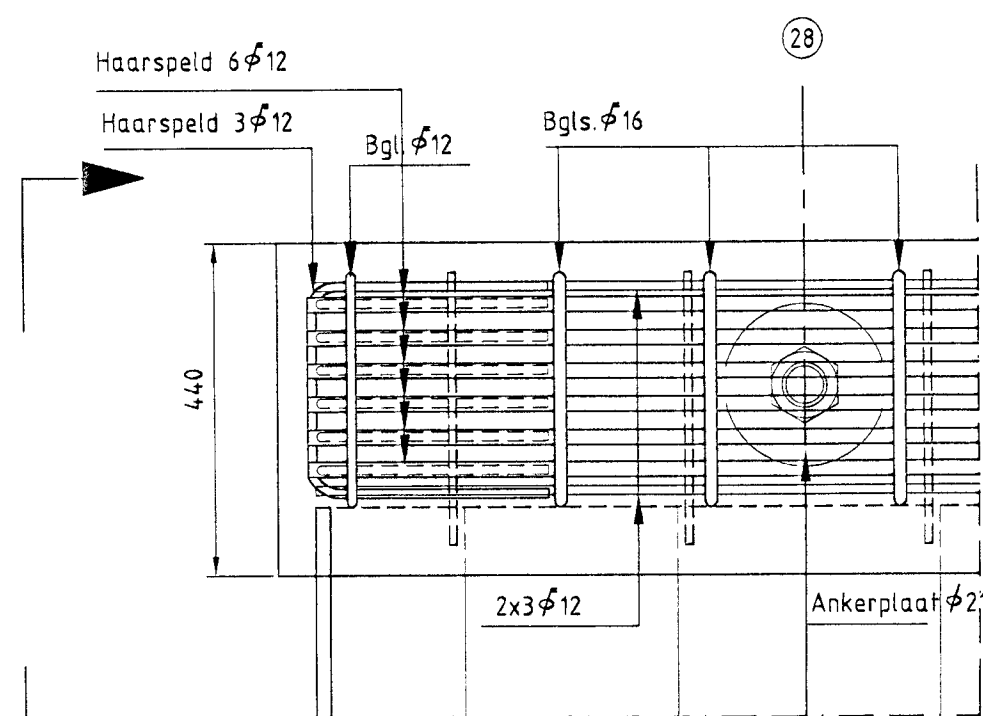
engineering the future



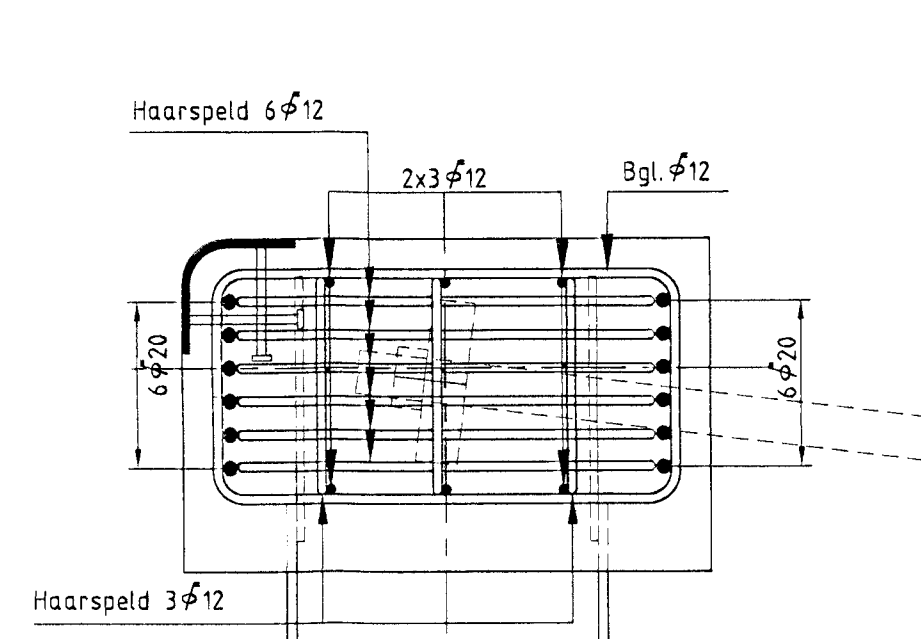
BOVENAANZICHT KESP
SCHAAL 1:20



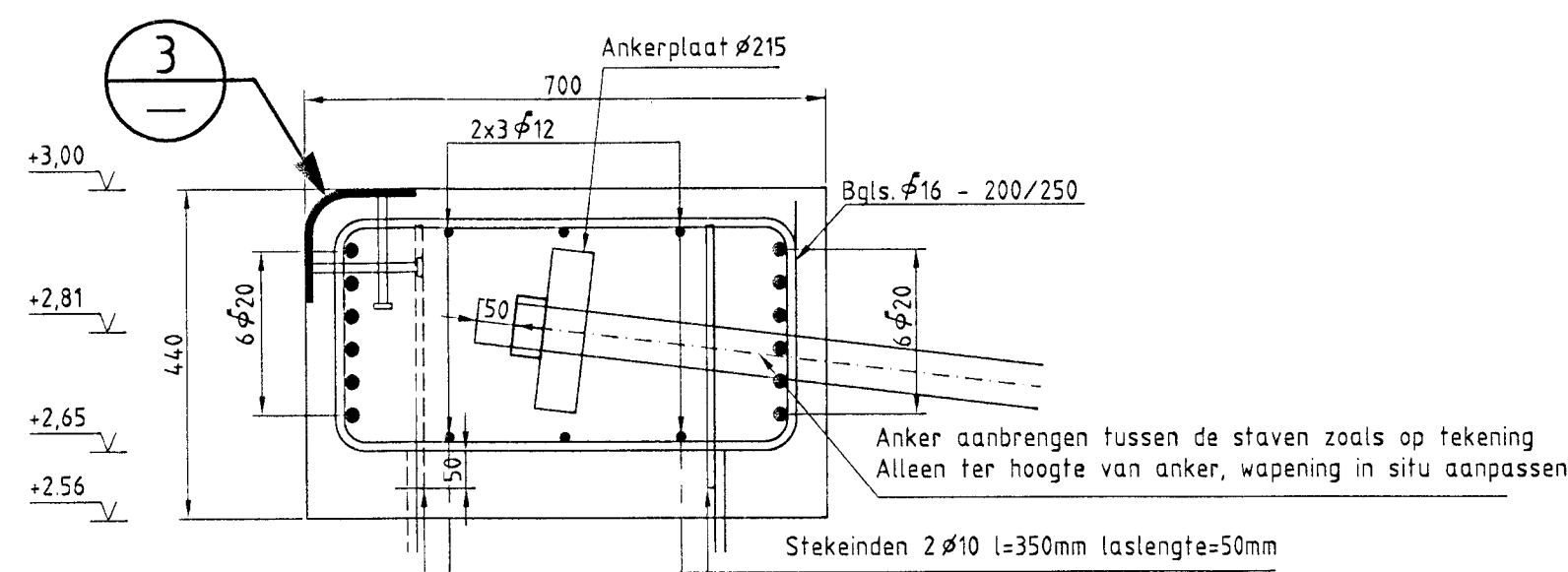
KESPEINDE/DILATATIEVOEG
SCHAAL 1:10



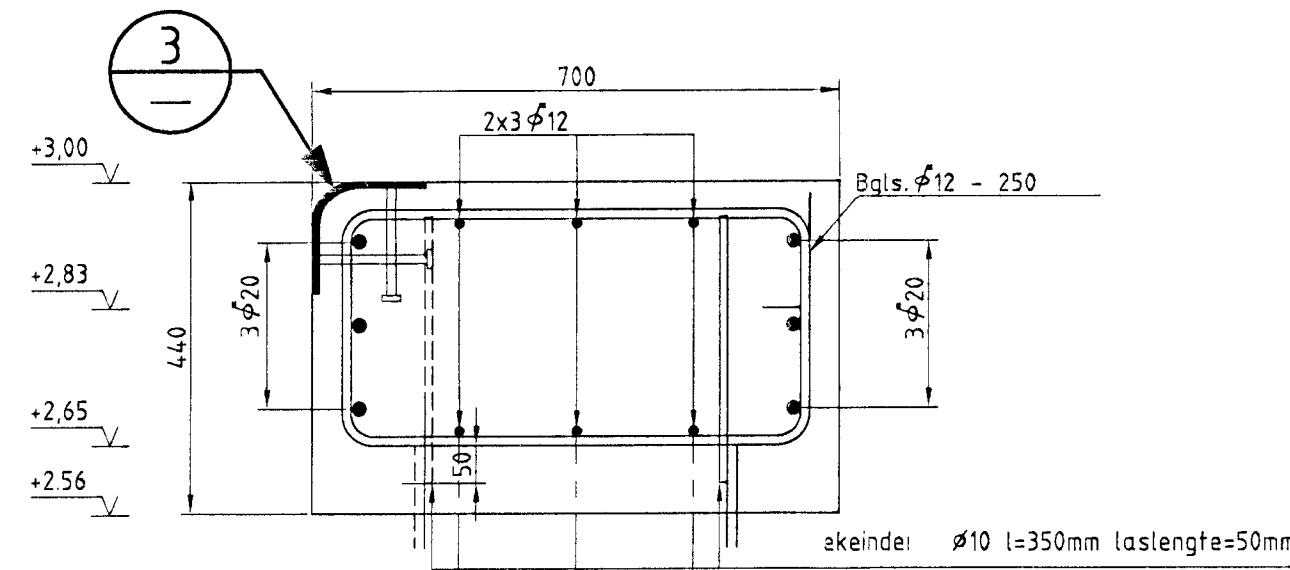
AANZICHT B
SCHAAL 1:10



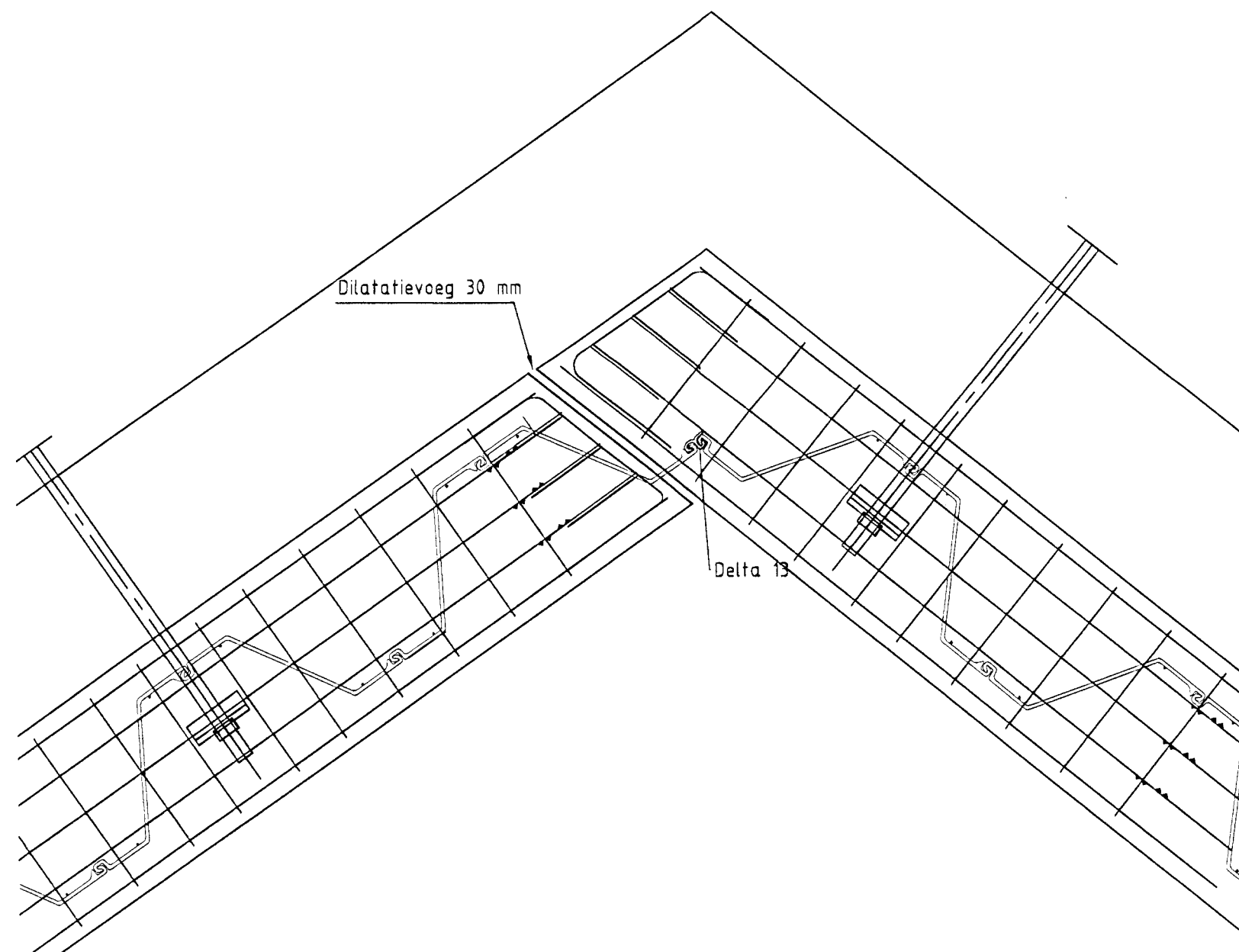
AANZICHT C
SCHAAL 1:10



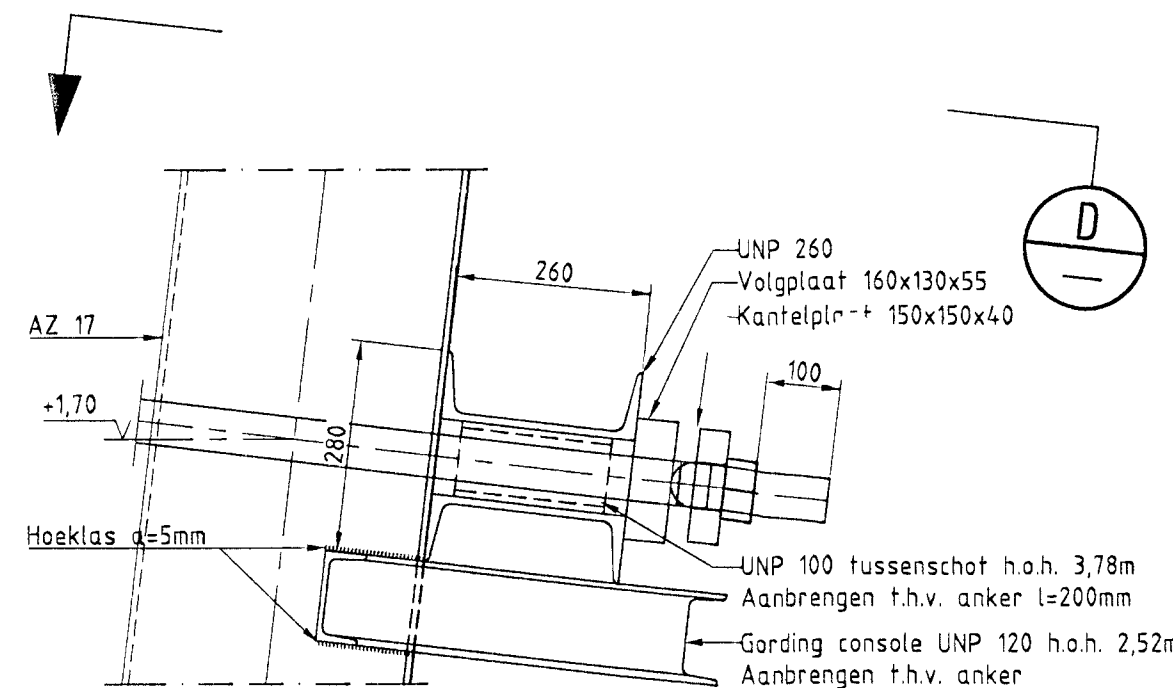
DOORSNEDE A
SCHAAL 1:10



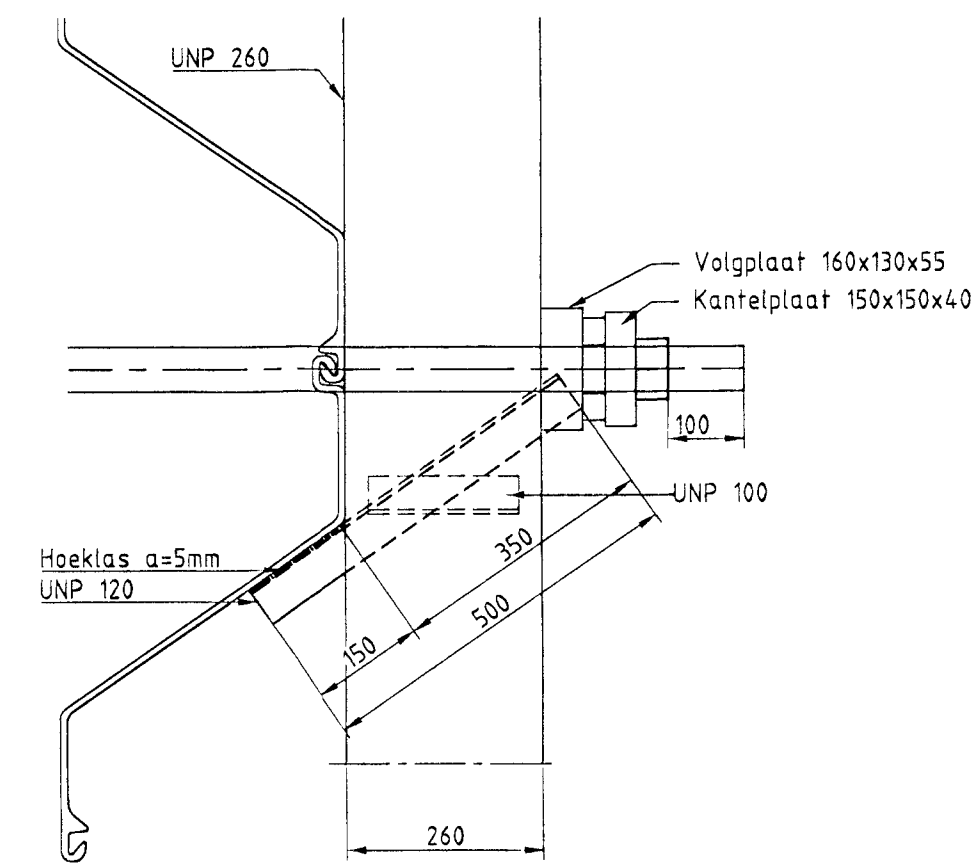
DOORSNEDE B
SCHAAL 1:10



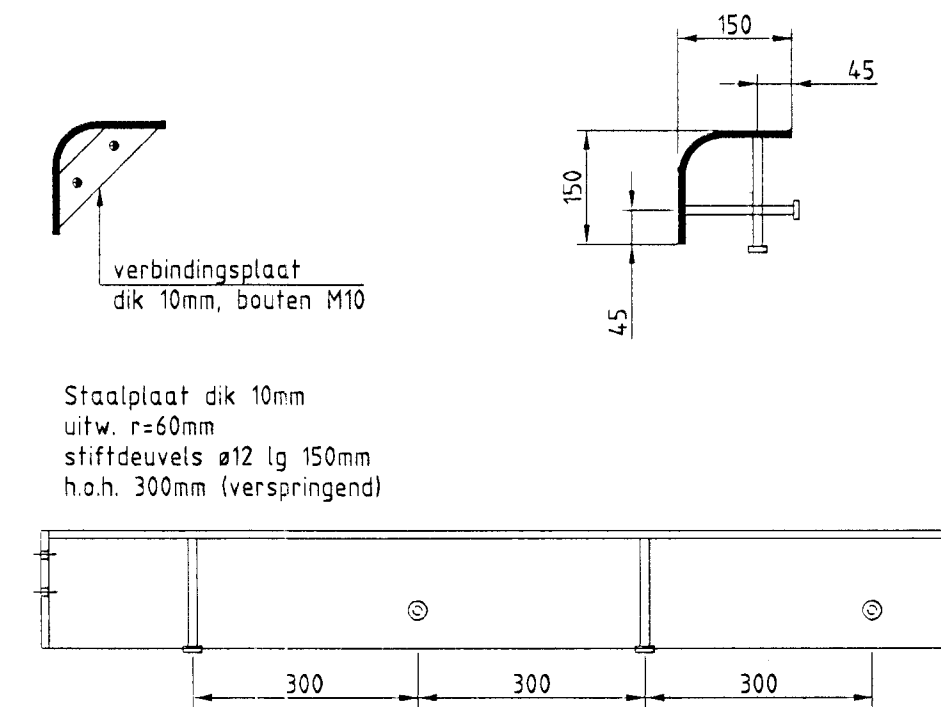
DETAIL 1
SCHAAL 1:20



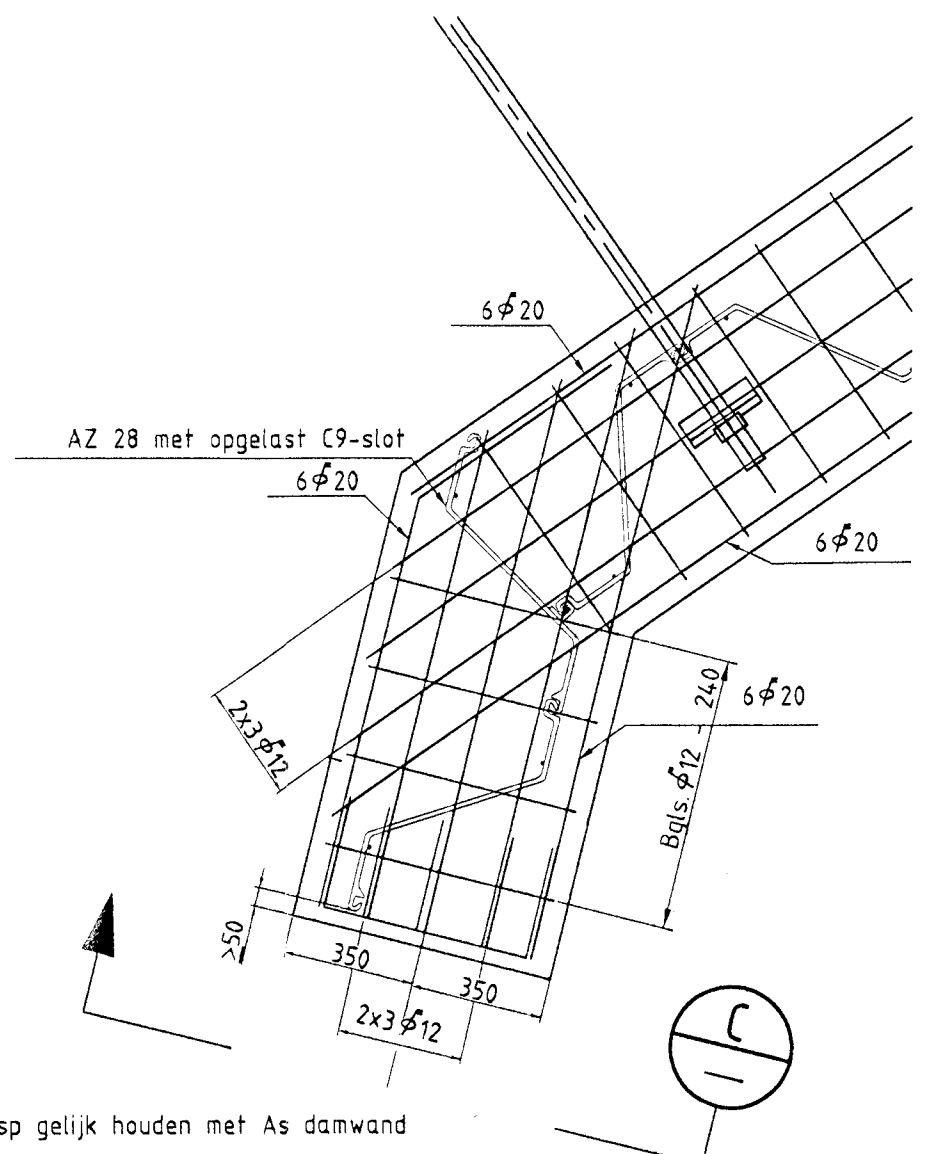
ANKERSCHERM DETAIL 2
SCHAAL 1:10



DOORSNEDE D
SCHAAL 1:10



HOLMPROFIEL DETAIL 3
SCHAAL 1:10



DETAIL 3
SCHAAL 1:20

Toelichting :
Maten in millimeters, tenzij anders aangegeven.
Hoogtematen in meters t.o.v. N.A.P.

Bijbehorende tekeningen:
WZDA-00-T-13-101

UITVOERINGSEISEN

GEWAPEND BETON (VOLGENS NEN 6720)
 BETONSTERKTEKLAASSE : C 28/35
 MILIEUKLASSE(N) : 4
 CEMENTSOORT : BB/N

BETONSTAAL (VOLGENS NEN 6008)
 STAALKWALITEIT : ϕ = FeB500
 BETONDEKING (c) : 40 mm (TENZIJ ANDERS VERMELD)

MINIMALE LAS- EN VERANKERINGSLONGTEN (TENZIJ ANDERS VERMELD) (VOLGENS NEN 6720)

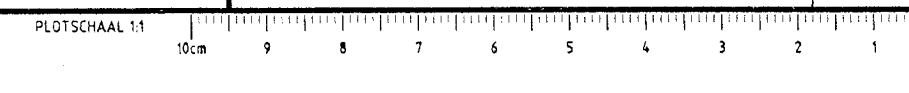
	$\phi 6$	$\phi 8$	$\phi 10$	$\phi 12$	$\phi 16$	$\phi 20$	$\phi 25$	$\phi 32$ (c ≥ 48 mm)	$\phi 40$ (c ≥ 60 mm)
ALGEMEEN	140*	180*	230*	300	460	610	800	1230	1610
BOVENSTAVEN	180*	230*	290*	380	580	760	1000	1540	2010

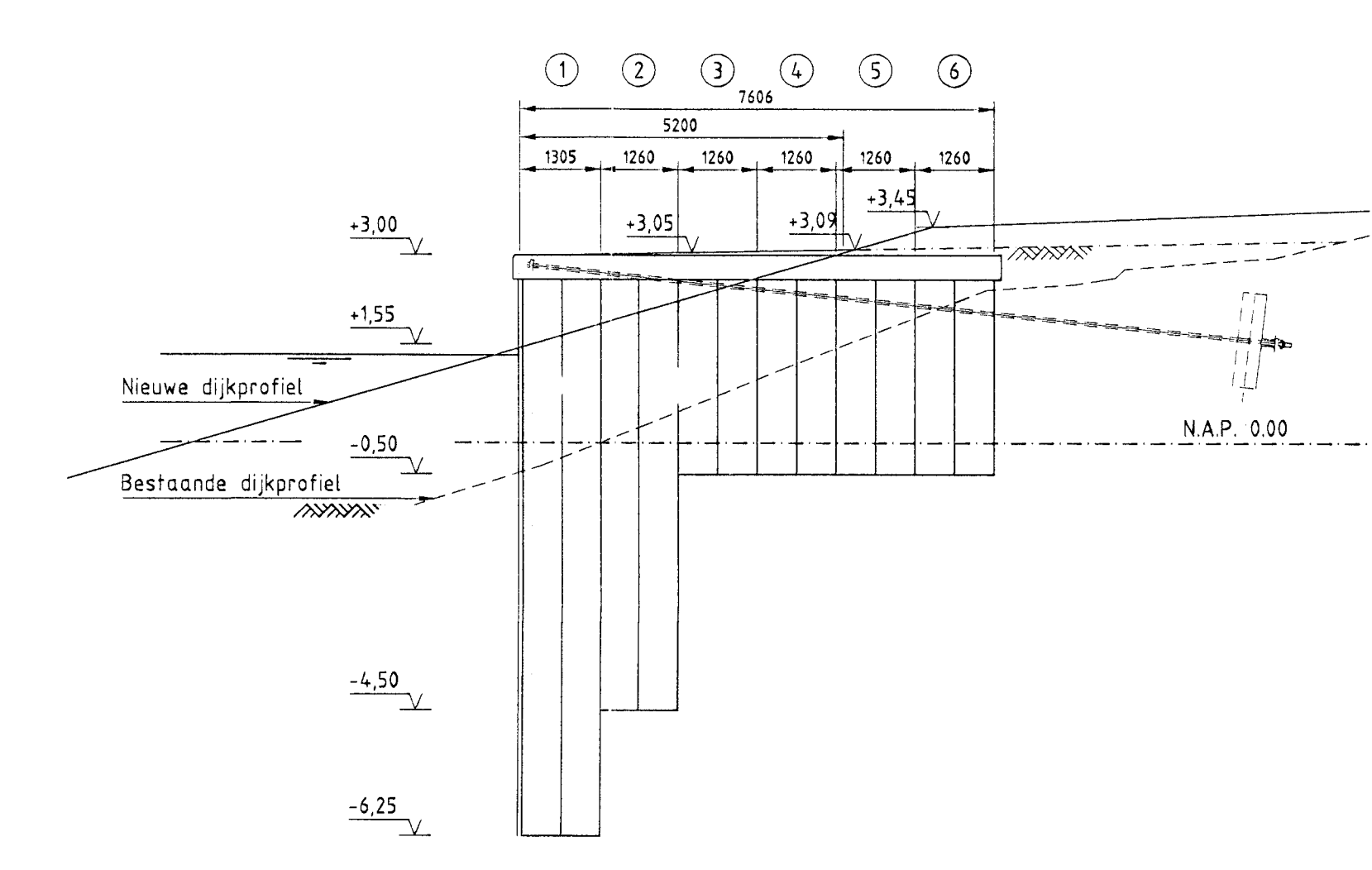
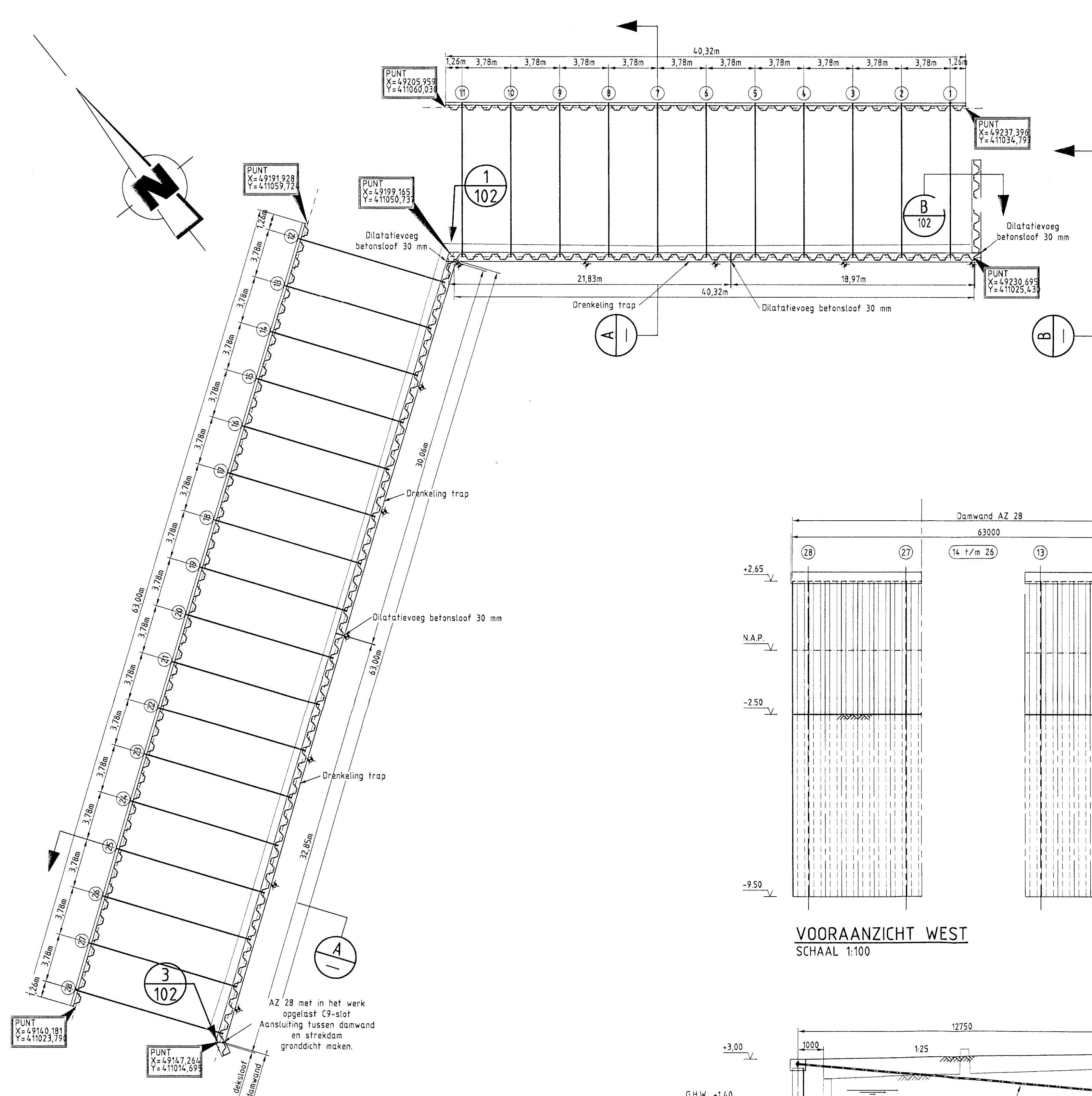
* ALLEEN GELDIG VOOR VERANKERINGSLONGTE; LASLENTE ALTIJD MINIMAAL 300 mm
 LASSEN VERSPRINGEND AANBRENGEN

rijkswaterstaat zeeland	3	01-06-2010	Wijziging bodemdpte	GvG
	2.	14-09-09	Wijziging kadehoogte	RD
	Rev.	Datum	Omschrijving	Get.

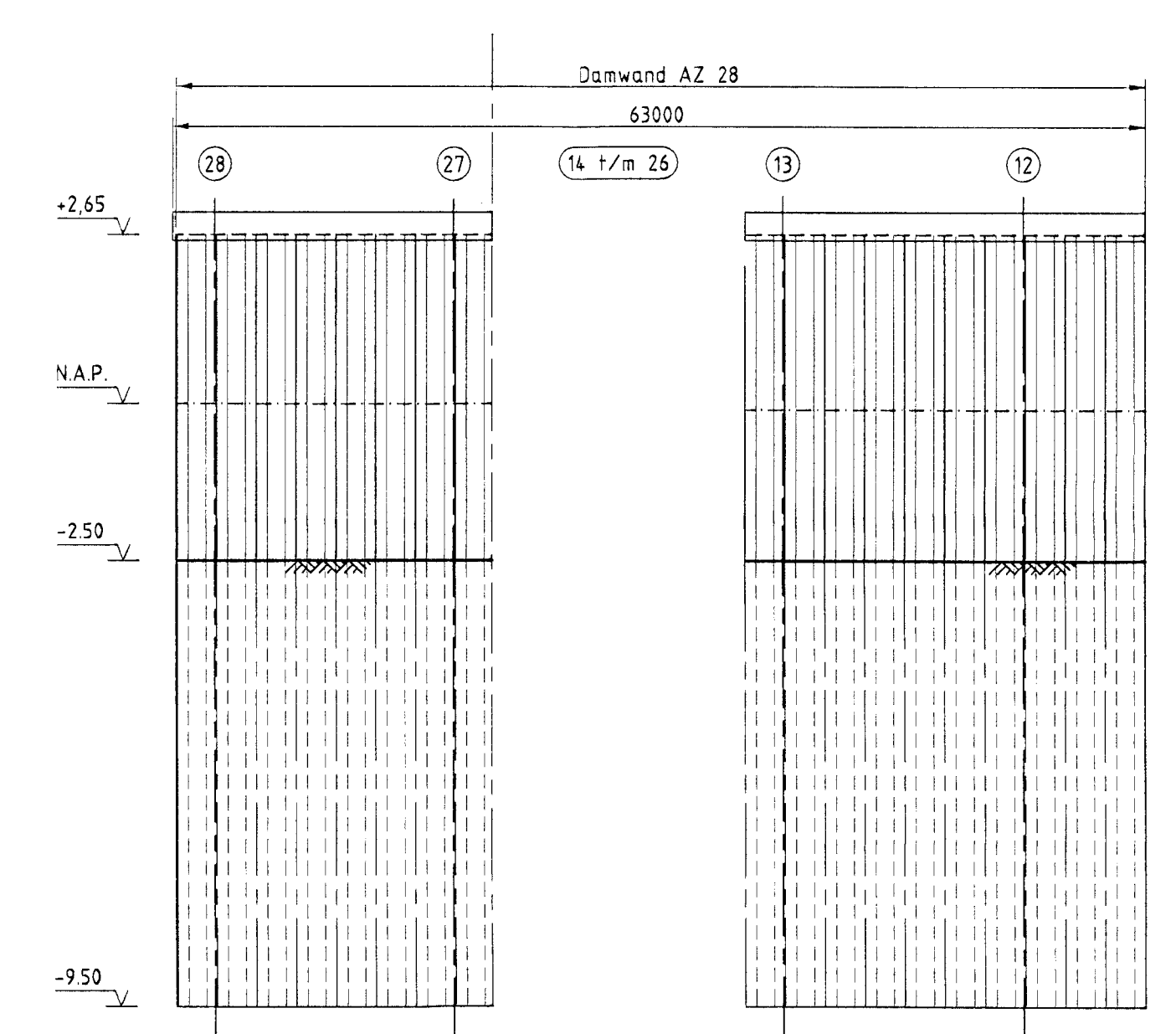
Flaauwershaven
Damwand ontwerp
Details

Lieveense Tel. +31(0)76-522 50 22 Fax +31(0)76-522 30 26 www.lieveense.com info@lieveense.com	Form. 594	Schalen : zie tekening
	841	Getekend : GvG
	Gezien : EF	Datum : 31-05-2010
	Tek.nr. WZDA-00-T-13-102	Rev. 3

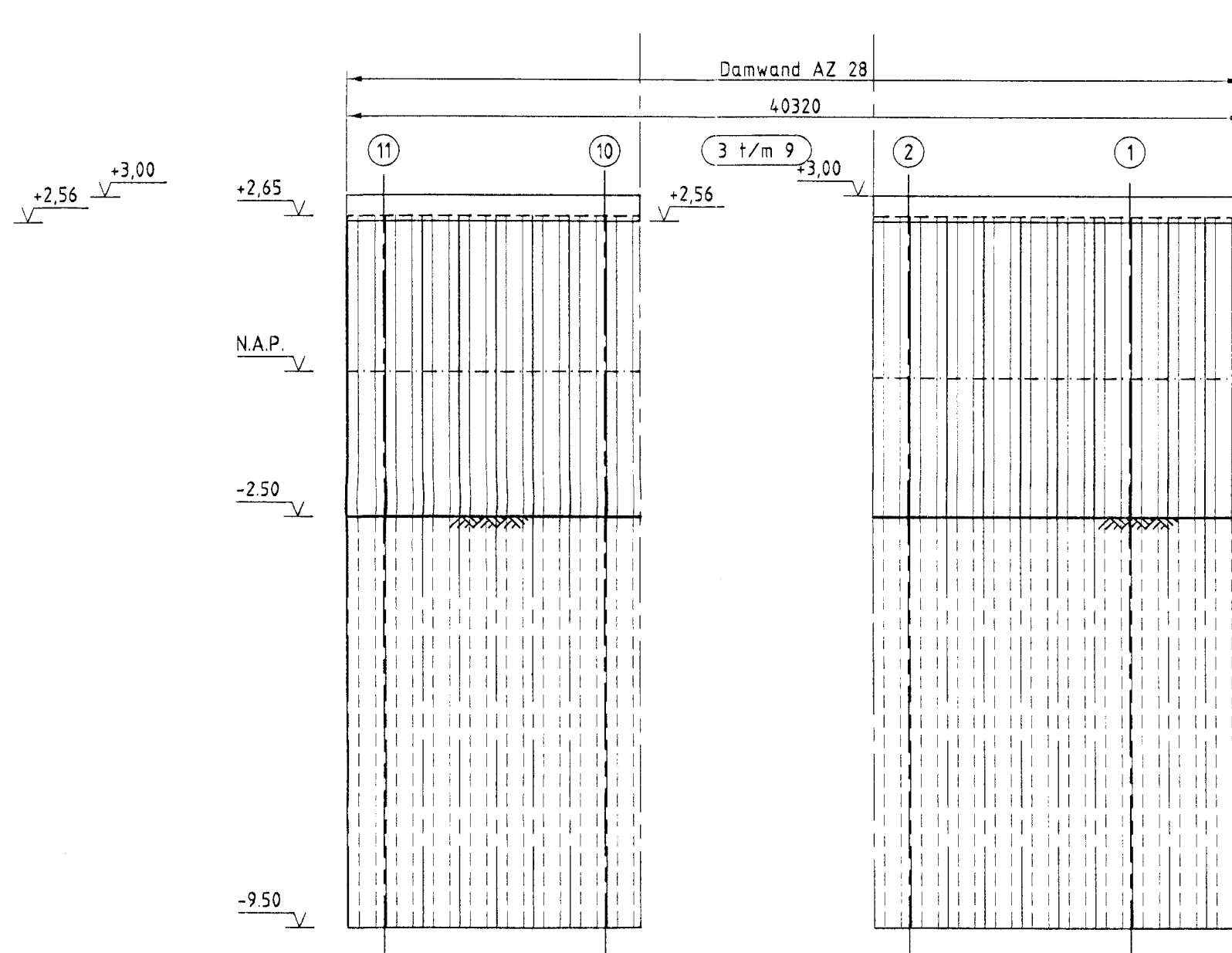




AANZICHT B
SCHAAL 1:100

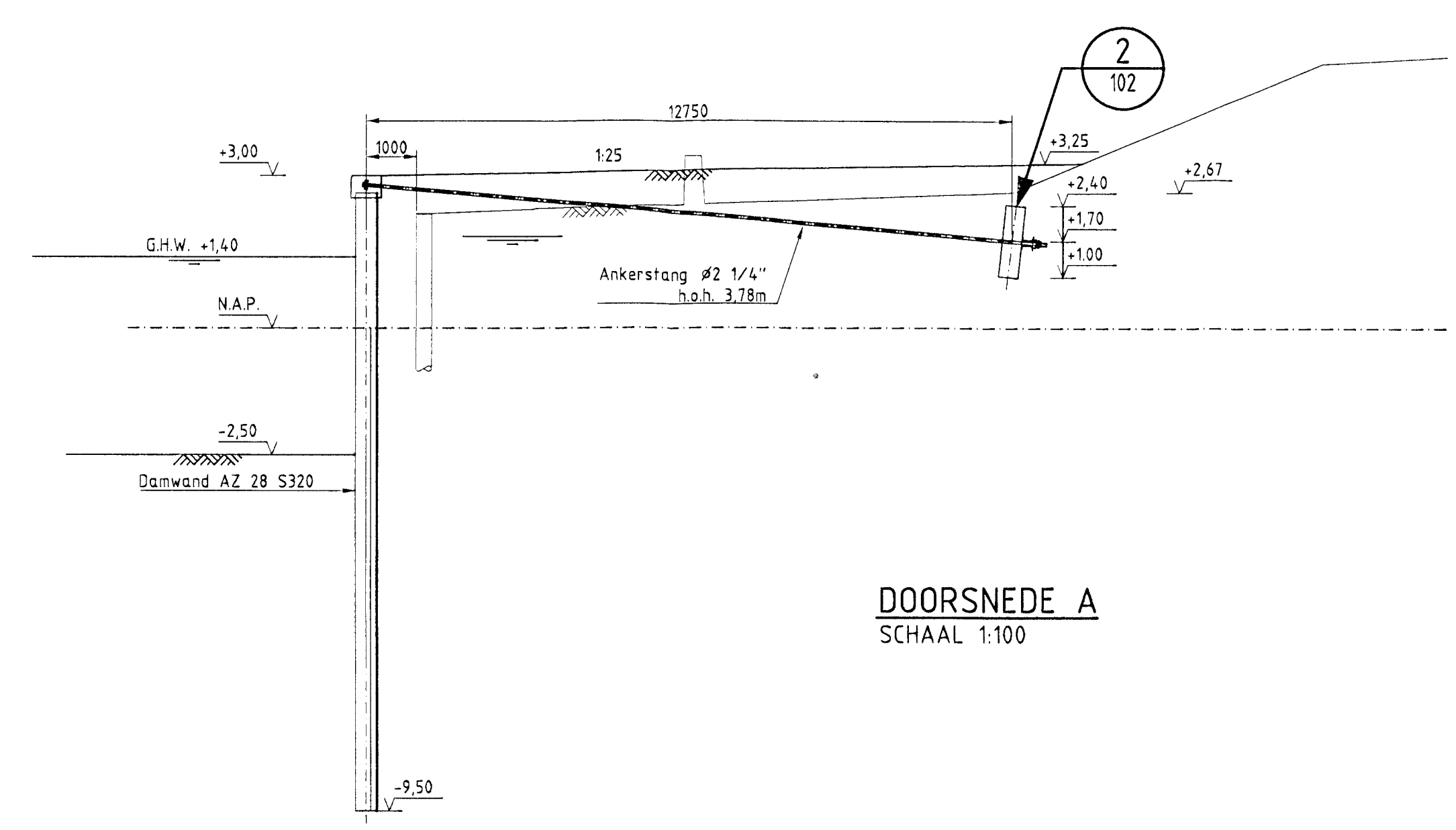


VOORAANZICHT WEST
SCHAAL 1:100



VOORAANZICHT OOST
SCHAAL 1:100

SITUATIE
SCHAAL 1:200



DOORSNEDE A
SCHAAL 1:100

Toelichting :

- koningspaal
- Maten in millimeters, tenzij anders aangegeven.
- Hoogtematen in meters t.o.v. N.A.P.
- Betonstaalkwaliteit: FeB 500
- Beton: C28/35
- Betondekking = 40 mm, tenzij anders aangegeven
- Bijbehorende tekeningen:
WZDA-00-T-13-102

3	01-06-2010	Wijziging bodemdiepte	GvG
1	14-09-09	Wijziging kadehoogte	RD
Rev.	Datum	Omschrijving	Get.
Flaauwershaven Damwand ontwerp Overzicht, doorsnede & details		Form. 594	Schalen : zie tekening
		841	Getekend : GvG
Tel. +31(0)76-522 50 22 Fax +31(0)76-522 30 26 www.lieveense.com info@lieveense.com		Gezien : EF	Datum : 01-06-2010
Tek.nr. WZDA-00-T-13-101		Rev. 3	