

Memo



Ministerie van Verkeer en Waterstaat
Directoraat-Generaal Rijkswaterstaat
Directie Zeeland

Aan

[Redacted]

Van

[Redacted]

Datum

31 januari 2001

Onderwerp

Beslisdocument: Alternatieve teenconstructies Waarde Westveerpolder

Doorkiesnummer

[Redacted] 4

Bijlage(n)

3

kenmerk: PZDT-M-01029-ontw

Beste collega's,

In memo K-00-11-58 van [Redacted] (alternatieve teenconstructies) wordt voorgesteld om twee proefvakken met alternatieve teenconstructies in het jaar 2001 aan te leggen.

Tijdens een overleg met [Redacted] is er één alternatief aan toegevoegd. Besloten is om de drie constructies nader uit te werken. De volgende aspecten moeten worden uitgewerkt: *locatie* (variërend voorland), *constructie tekeningen* en *de raming van de kosten* t.o.v. de huidige teenconstructie.

• Locatie

Tijdens een overleg met Leo van Hese op 18 januari 2001 is de locatie vastgesteld. Op een niveau van **NAP + 1.00 m** tussen dijkpaal 153 en dijkpaal 155+43 m (bijlage 4) worden twee alternatieven toegepast: De lengte bedraagt dan ca. 120 meter per alternatief.

1. van dp153 tot ca. dp154+20 worden betonnen teenelementen aangebracht;
2. van dp 154+20 tot dp 155+43 worden betonnen balkelementen aangebracht.

Op een niveau van **NAP - 0,50 m** tussen dijkpaal 173+50 m en dijkpaal 175 (bijlage 5) wordt één alternatief toegepast. De lengte bedraagt hier ca. 150 meter.

1. van dp 173+50 tot dp 175 worden betonnen damwandelementen aangebracht.

• Constructie tekeningen teenconstructies

In bijlage 1 t/m 3 zijn de afmetingen van de constructie in een tekening opgenomen. De uitwerking van de constructie in dwarsprofiel volgt na een positieve beslissing.

- Bijlage 1: betonnen teenelement
Bijlage 2: betonnen balkelement
Bijlage 3: betonnen damwand element

Projectbureau Zeeweringen

Postadres p/a postbus 114, 4460 AC Goes

Bezoekadres p/a waterschap Zeeuwse Eilanden,

Piet-Heinstraat 77 Goes

Telefoon (0113) 24 13 70

Telefax (0113) 21 61 24

Het project Zeeweringen wordt uitgevoerd i.s.m. de Zeeuwse waterschappen en de provincie Zeeland.

Vanaf NS station richting centrum, na 150 m. rechts.



005614 2001 PZDT-M-01029 ontw

Alternatieve teenconstructies Waarde- Westveerpol



- **Raming van de kosten**

De kosten kunnen we opsplitsen in: *aanschaf* teenconstructie en *plaatsen* teenconstructie.

Leo van Hese is van mening dat de aanschafkosten de doorslag geven omdat dit in verhouding de grootste kostenpost is. De kosten van het plaatsen van de alternatieve teenconstructie schat hij een factor anderhalf groter dan de huidige teenconstructie.

Tabel kosten aanschaf teenconstructie (prijzen exclusief BTW)

	Constructie	geleverde lengte (m)	aantal	prijs/st (f)	lengte situering (m)	kosten aanschaf (streckende meter) (f)	totale kosten (situering) (f)
0	Huidige constructie	1.0	120 124 150	93,-	120 124 150	93,-	11.160,- 11.532,- 13.950,-
1	betonnen teenelement	1.5	80	240,-	120	160,-	19.200,-
2	betonnen balkelement (excl. 0/40)	1,5	83	845,-	124	565,6,-	70.135,-
3	betonnen damwand element	0,40	375	162,-	150	405,-	60.750

Tabel kosten plaatsen teenconstructie (prijzen exclusief BTW)

	Constructie	plaatsen (m)	prijs/m (f)	lengte situering (m)	kosten plaatsen (streckende meter) (f)	totale kosten (situering) (f)
0	Huidige constructie	1,0	40,-	120 124 150	40,-	4800,- 4960,- 6000,-
1	betonnen teenelement	1,0	1,5*40,-	120	60,-	7200,-
2	betonnen balkelement (excl. 0/40)	1,0	1,5*40,-	124	60,-	7440,-
3	betonnen damwand element	1,0	1,5*40,-	150	60,-	9000,-



Samenvattend aanschaf en plaatsen (prijzen exclusief BTW)

	Constructie	lengte sit. (m)	prijs (f) aanschaf	prijs (f) plaatsing	totale kosten alternatief (f)	totale kosten alternatief (streckende meter) (f)
1	betonnen teenelement	120	19.200,-	7200,-	26400,-	220,-
0	huidige constructie (referentie)		11.160,-	4800,-	15960,-	133,-
1-0	meer prijs					10440,-
2	betonnen balkelement (excl. 0/40)	124	70.135,-	7440,-	77575,-	625,6
0	huidige constructie (referentie)		11532,-	4960,-	16492,-	133,-
2-0	meer prijs					61083,-
3	betonnen damwand element	150	60.750	9000,-	69750,-	465,-
0	huidige constructie (referentie)		13950,-	6000,-	19950,-	133,-
3-0	meer prijs					49800,-
Totaal					121323,-	332,-

Samenvattend:

Volgens [redacted] zijn de kosten van de voorgestelde alternatieven hoger, maar daar tegenover staat dat de levensduur wordt verlengt en de constructie stabiel wordt.

• Nadere afspraken

Deze memo wordt rondgestuurd naar de bovengenoemde personen. In week 7 wordt een afspraak gemaakt met [redacted] voor een overleg, waarin de beslissing moet worden genomen of we de alternatieven in 2001 in het dijkvak Waarde Westveerpolder gaan uitvoeren.

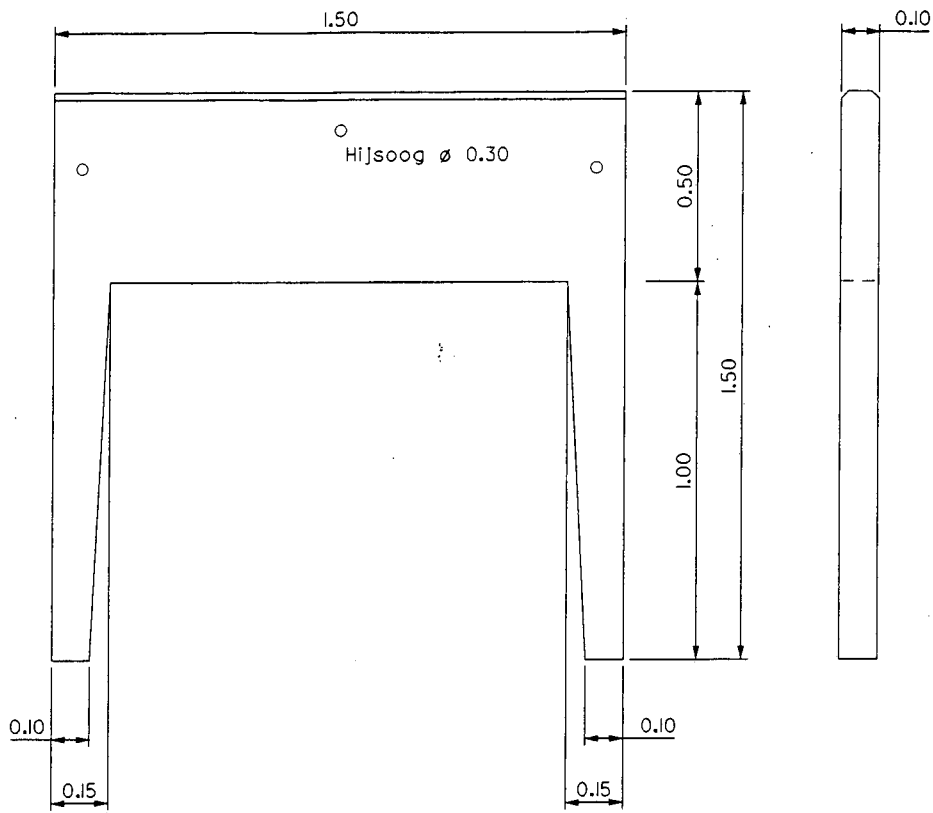
Volgens [redacted] zijn de kosten voor de voorgestelde alternatieven hoger maar daar staat tegen over dat de levensduur wordt verlengt en de constructie stabiel wordt.

Na een positieve beslissing wordt het werk doormiddel van een contractmutatie aan de aannemer opgedragen (bestek ZL 5110).

Met vriendelijke groet,

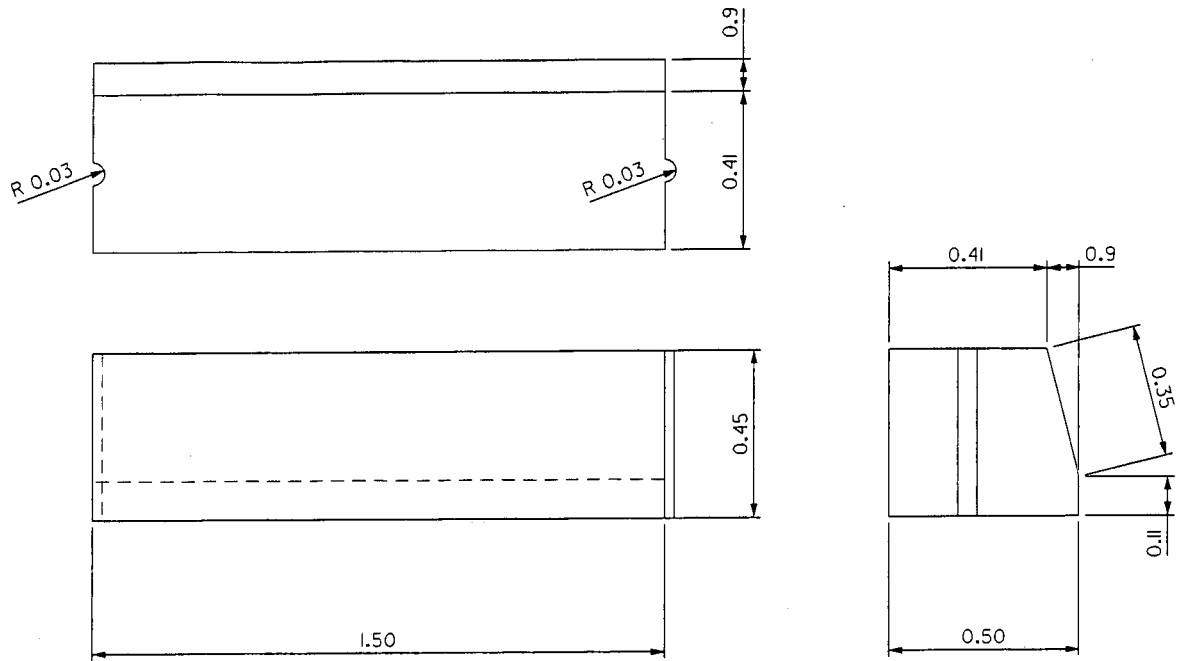
[redacted] [redacted]

Bijlage 1



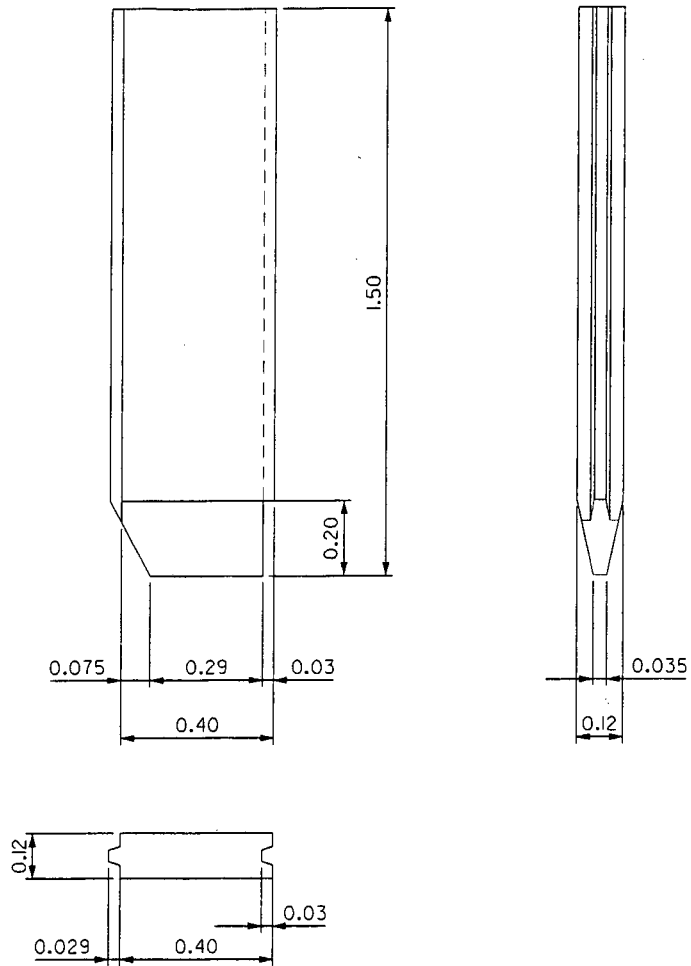
Betonnen teenelement
schaal:20
Maten in meters

Bijlage 2



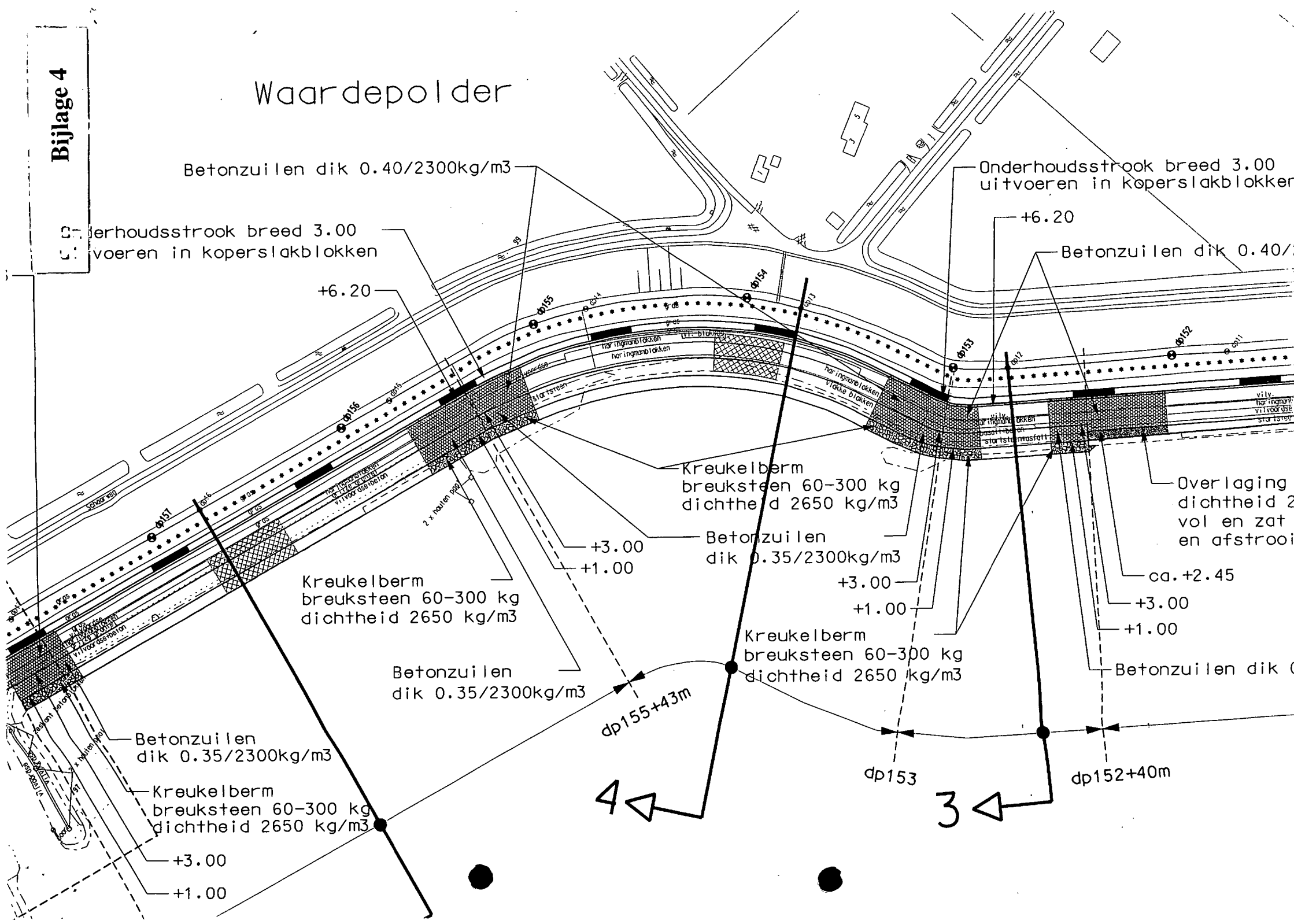
Betonnen balkelement
schaal:20
Maten in meters

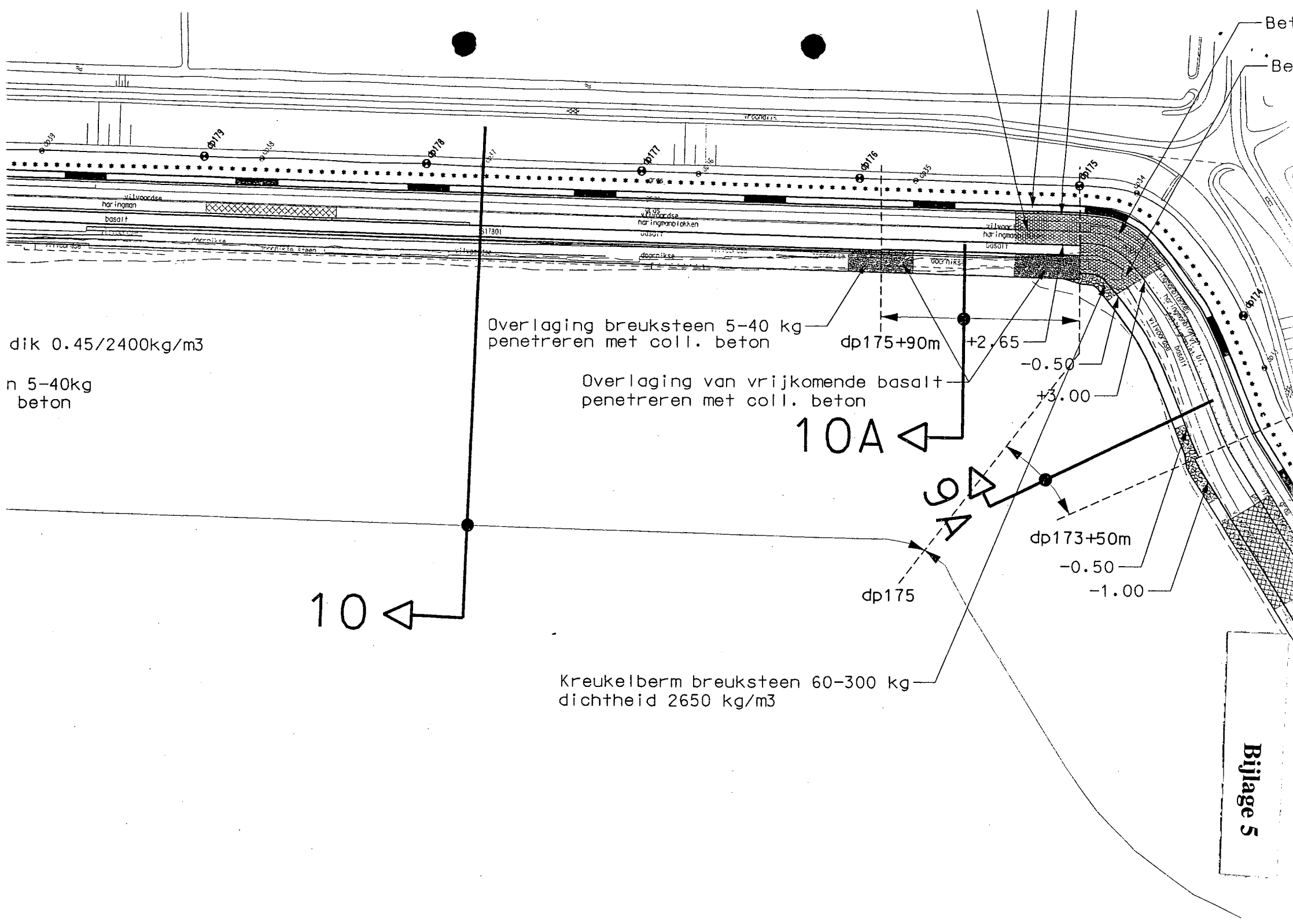
Bijlage 3



Betonnen damwand element
schaal:20
Maten in meters

Waardepolder





Overlaging breuksteen 5-40 kg
penetreren met coll. beton

Overlaging van vrijkomende basalt
penetreren met coll. beton

10A

10

Kreukelberm breuksteen 60-300 kg
dichtheid 2650 kg/m³

Bijlage 5

dik 0.45/2400kg/m³

n 5-40kg
beton

vrijkomende
har ingman
basalt

vrijkomende
har ingmanblokken
basalt

vrijkomende
har ingman
basalt

overlaging
breuksteen
basalt

dp175+90m

+2.65

-0.50

+3.00

dp173+50m

-0.50

-1.00

dp175

117301

Bet
Be