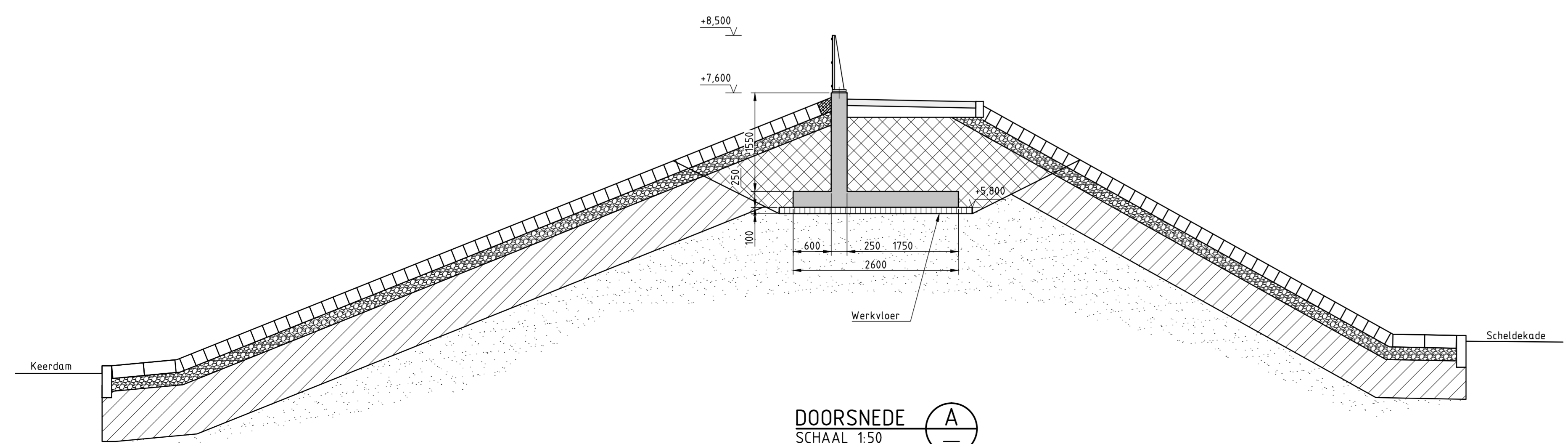
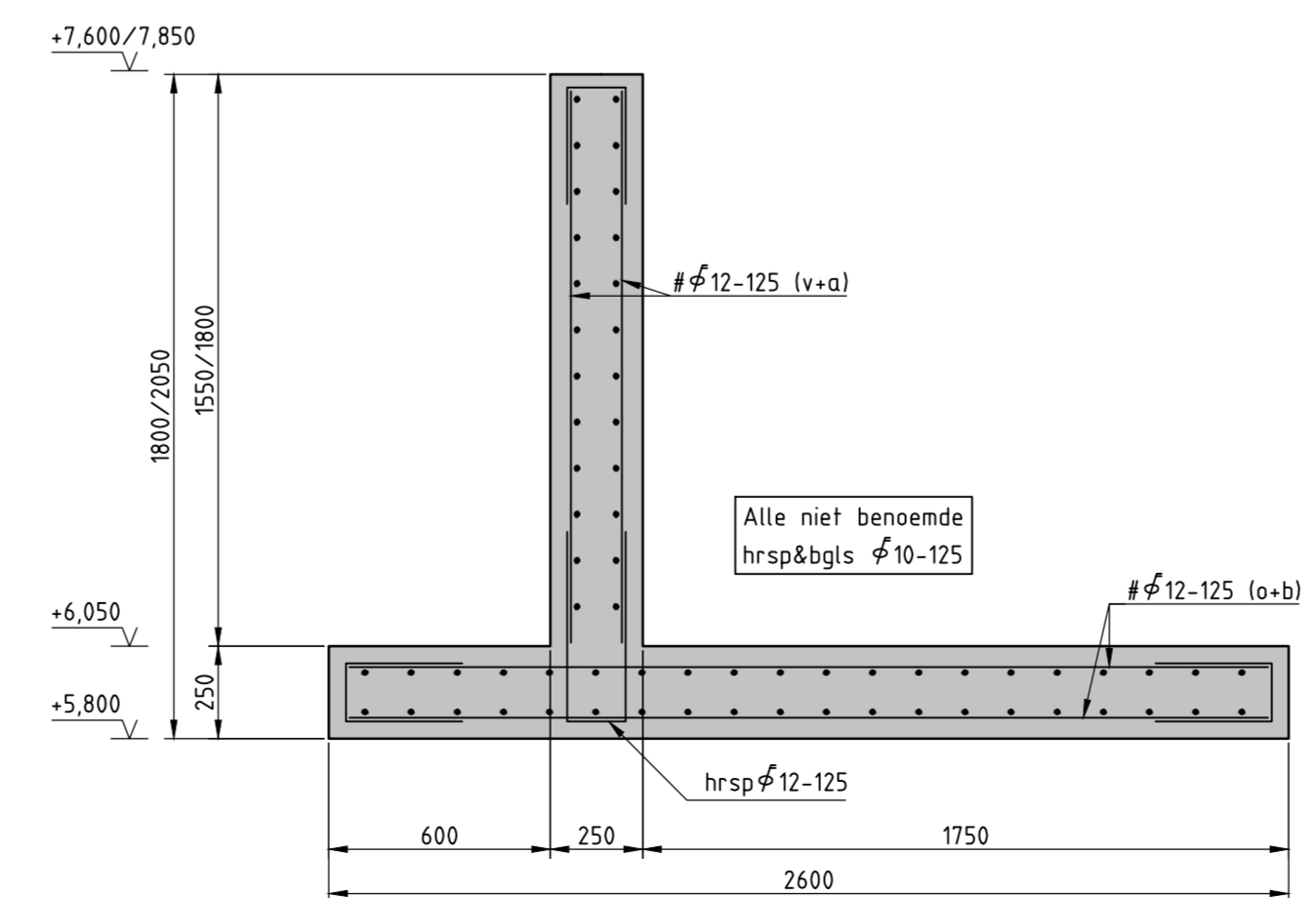


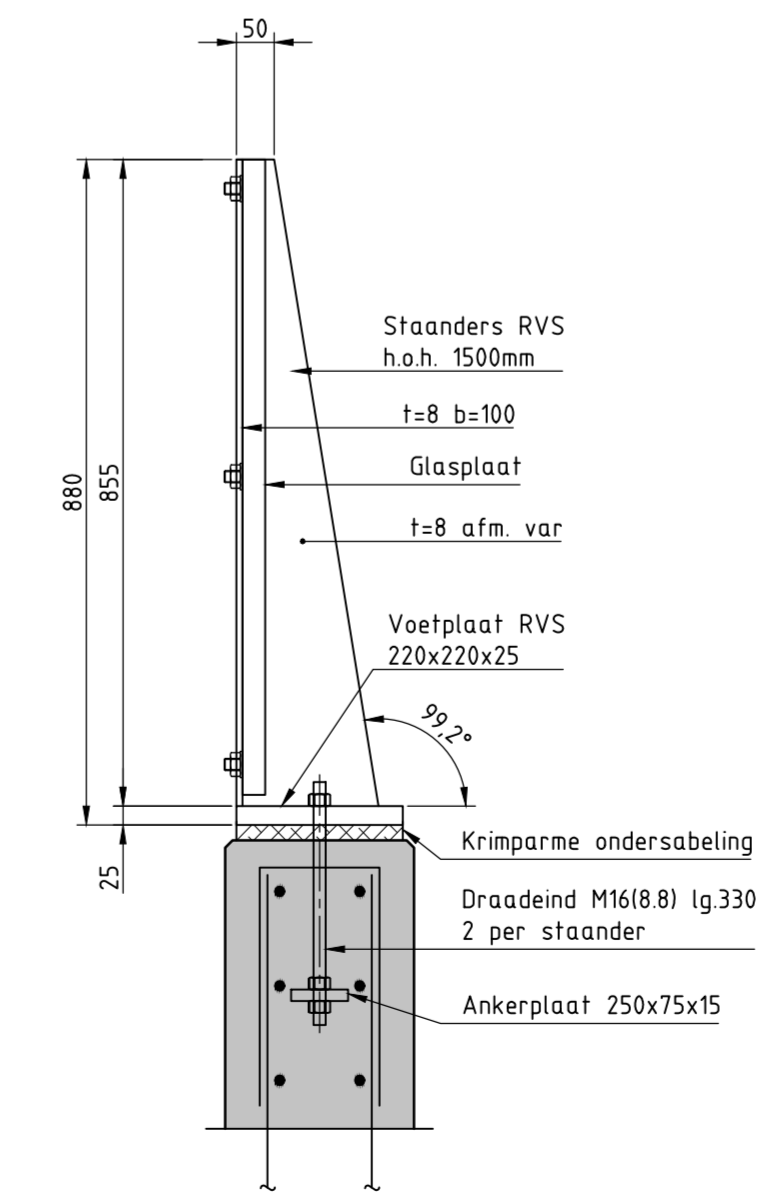
OVERZICHT
SCHAAL 1:250



DOORSNEDE A
SCHAAL 1:50



PRINCIPE DOORSNEDE KEERMUUR
SCHAAL 1:20



PRINCIPE DOORSNEDE GLASWAND OP KEERMUUR
SCHAAL 1:10

Uitgangspunten:

- Betonsterkteklasse: C28/35
- Milieuklasse XC3, XD4, XS3, XF4 en XA1
- Cementsoort CEM III/B42.5 LH HS
- betonstaal B500B/C
- Betondekking c=50mm
- Las- en verankeringslengte volgens EC2
- Kwaliteit RVS: A4 - klasse 50
- Vellingskanten: 10x10mm (tenzij anders aangegeven)
- Eurodalplaten 2000x2000x100 i.h.w. te stellen

Toelichting :

Maten in millimeters, tenzij anders aangegeven.
Hoogtematen in meters t.o.v. N.A.P.

Legenda :

- Gewapend beton
- Grind
- Klei
- Klei (ontgraven en aanbrengen)
- Werkvloer
- Zand

i.p.v. hellingbaan glasplaten toegepast

		Definitief voor aanbesteding RBA	
		Definitief RBA	
Concept RBA		Datum 02-05-2012	
Omschrijving Get.		Rev.	

Project Zeeweringen
Haven Breskens
Overzicht en dwarsdoorsneden keermuur

Form. 594	Schalen : zie tekening
1189	Getekend : RBA
Tek.nr. WZWB-BR-T-DO-02-003	Gezeten : EFI
Rev. 1	Datum : 14-08-2012

Tel. +31(0)76-522 50 22 Fax +31(0)76-522 30 26
www.lievens.com info@lievens.com