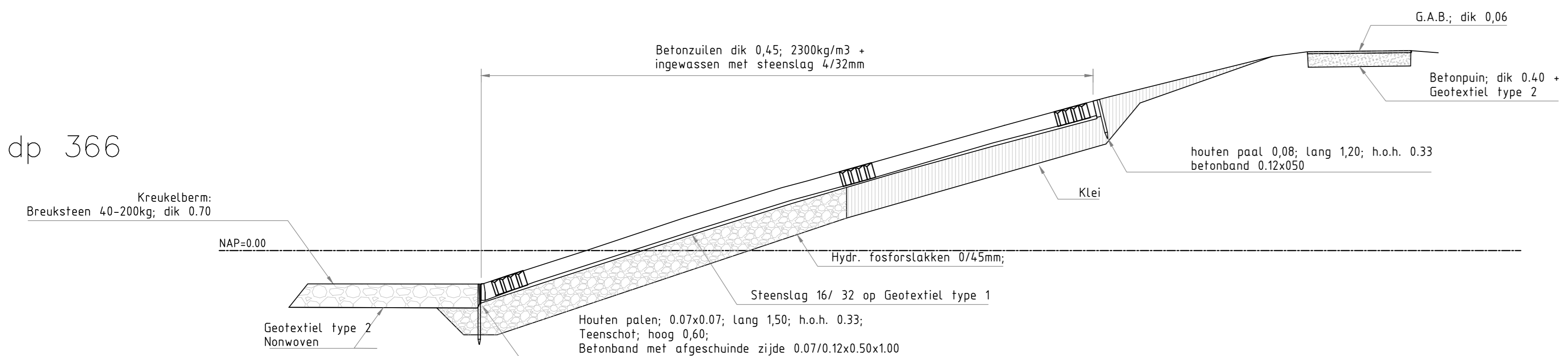
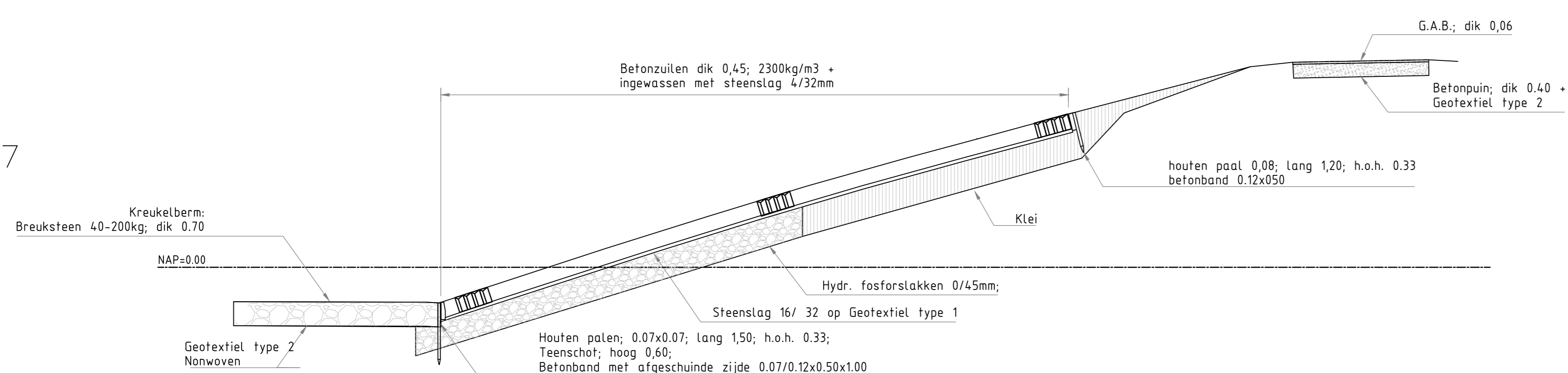


dp 366



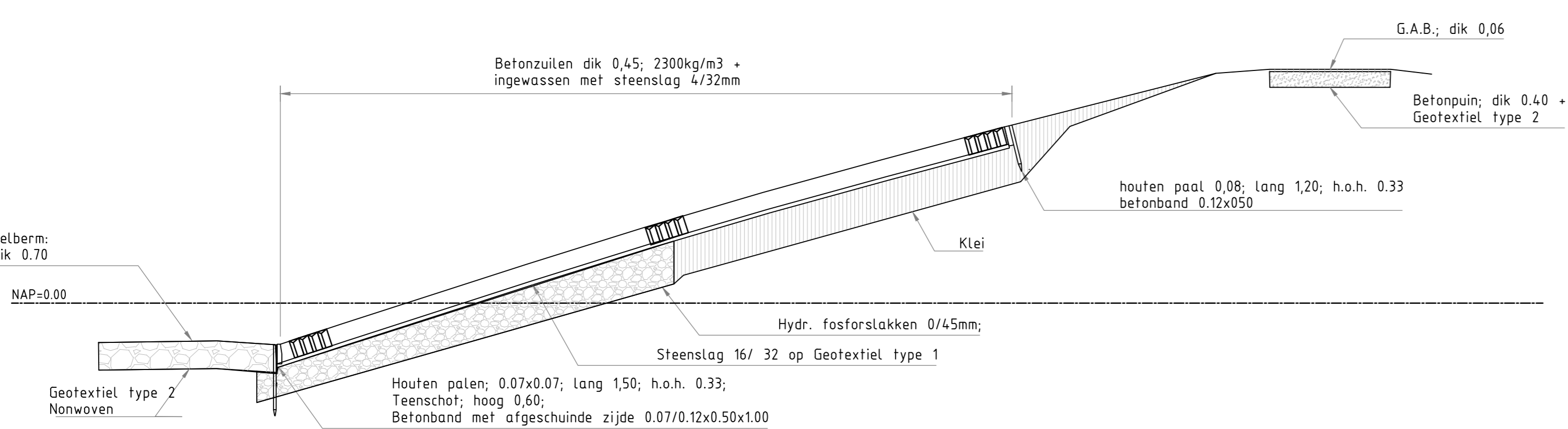
hoogte teenschot														
hoogte betonzuilen														
afstand														
hoogte ontwerp														
verschil hoogte betonzuilen tov ontwerp														
hoogte ontgr														
onderkant grondverb														
hoogte kreukelberm														

dp 367



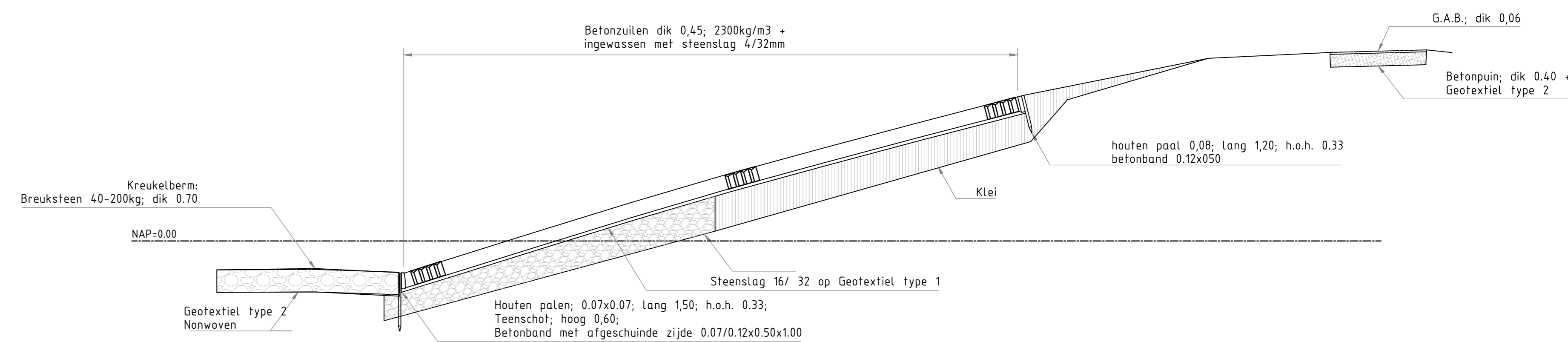
hoogte teenschot														
hoogte betonzuilen														
afstand														
hoogte ontwerp														
verschil hoogte betonzuilen tov ontwerp														
hoogte ontgr														
onderkant grondverb														
hoogte kreukelberm														

dp 368



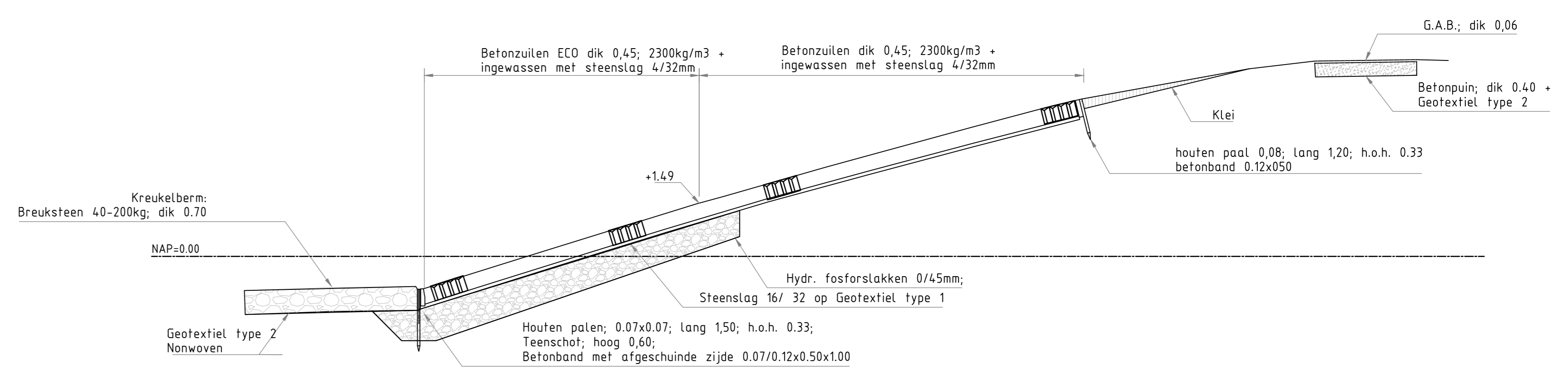
hoogte teenschot														
hoogte betonzuilen														
afstand														
hoogte ontwerp														
verschil hoogte betonzuilen tov ontwerp														
hoogte ontgr														
onderkant grondverb														
hoogte kreukelberm														

dp 369



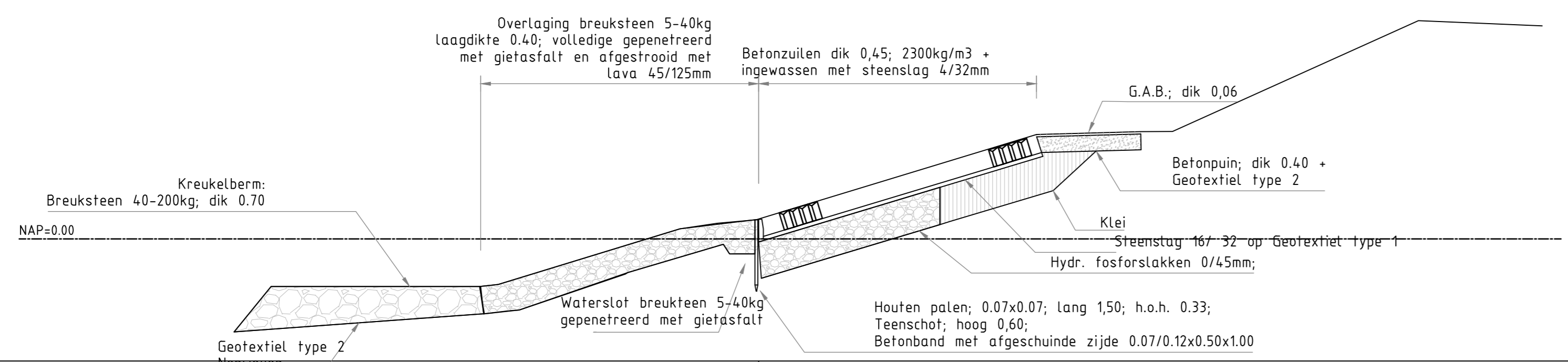
hoogte teenschot														
hoogte betonzuilen														
afstand														
hoogte ontwerp														
verschil hoogte betonzuilen tov ontwerp														
hoogte ontgr														
onderkant grondverb														
hoogte kreukelberm														

dp 370



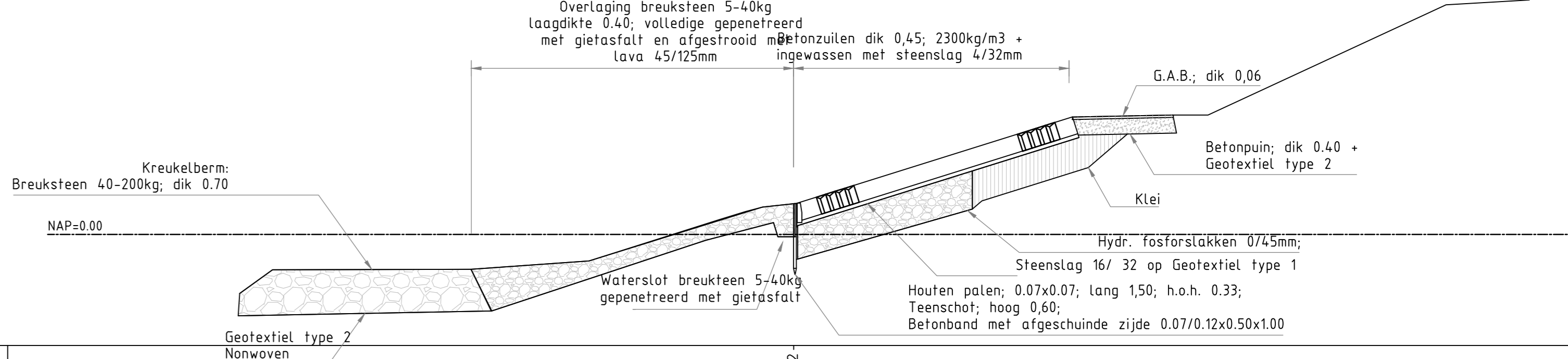
hoogte teenschot														
hoogte betonzuilen														
afstand														
hoogte ontwerp														
verschil hoogte betonzuilen tov ontwerp														
hoogte ontgr														
onderkant grondverb														
hoogte kreukelberm														

dp 386



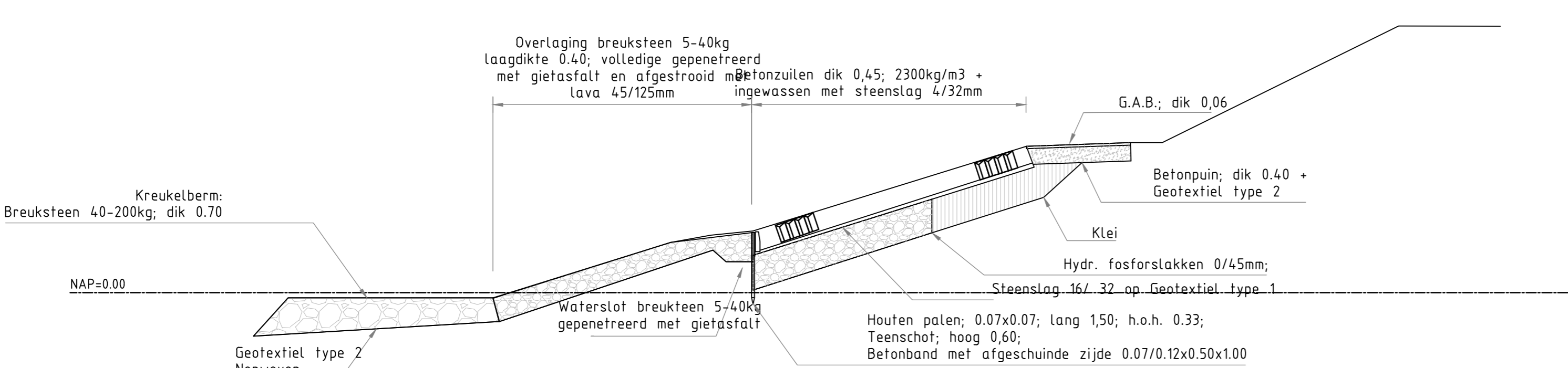
hoogte waterslot											
hoogte betonzuilen											
afstand											
hoogte ontwerp											
verschil											
grondverbetering											
hoogte gietasfalt											
afstand gietasfalt											
hoogte kreukelberm											
afstand kreukelberm											
0-meting											

dp 389



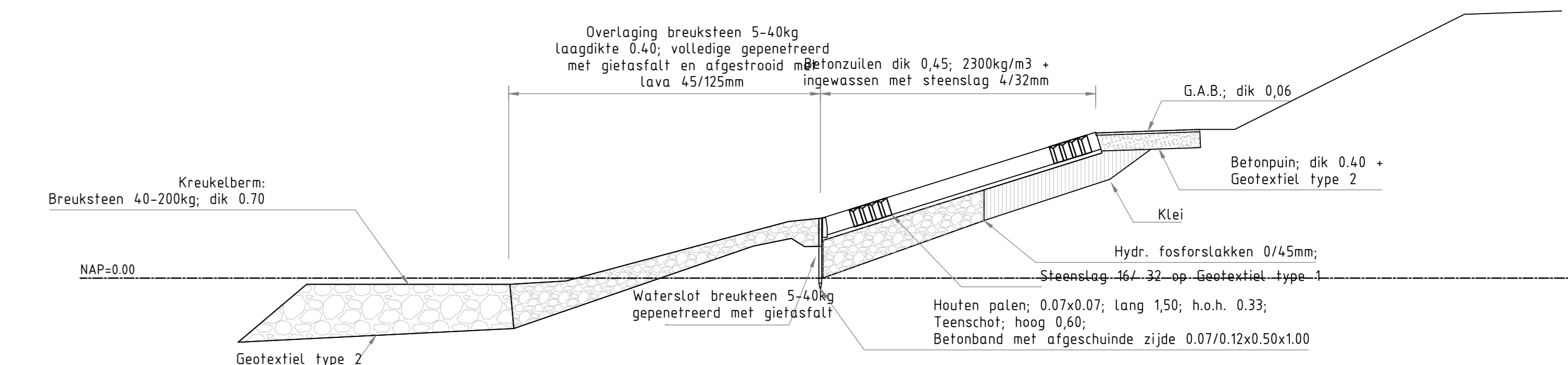
hoogte waterslot											
hoogte betonzuilen											
afstand											
hoogte ontwerp											
verschil											
grondverbetering											
hoogte gietasfalt											
afstand gietasfalt											
hoogte kreukelberm											
afstand kreukelberm											
0-meting											

dp 387



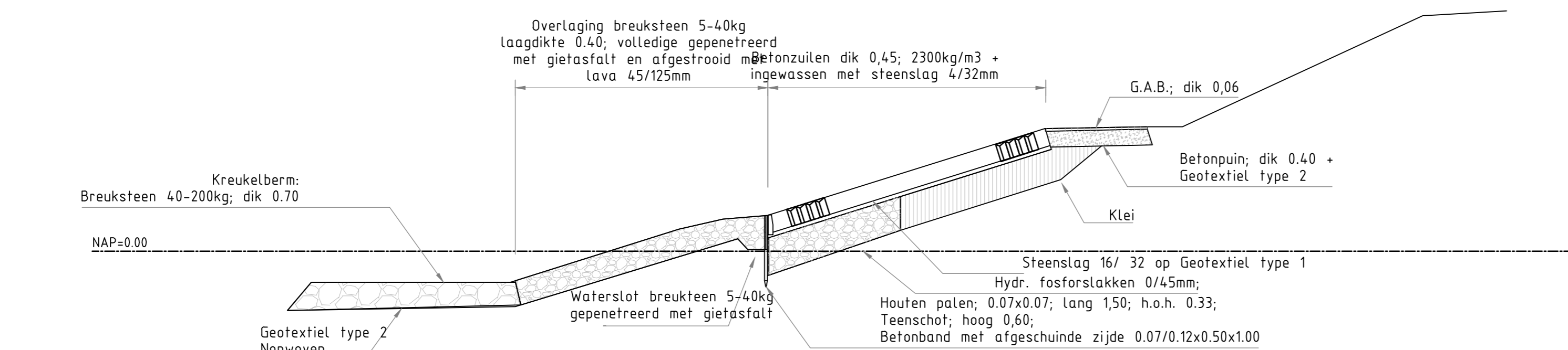
hoogte waterslot											
hoogte betonzuilen											
afstand											
hoogte ontwerp											
verschil											
grondverbetering											
hoogte gietasfalt											
afstand gietasfalt											
hoogte kreukelberm											
afstand kreukelberm											
0-meting											

dp 390



hoogte waterslot											
hoogte betonzuilen											
afstand											
hoogte ontwerp											
verschil											
grondverbetering											
hoogte gietasfalt											
afstand gietasfalt											
hoogte kreukelberm											
afstand kreukelberm											
0-meting											

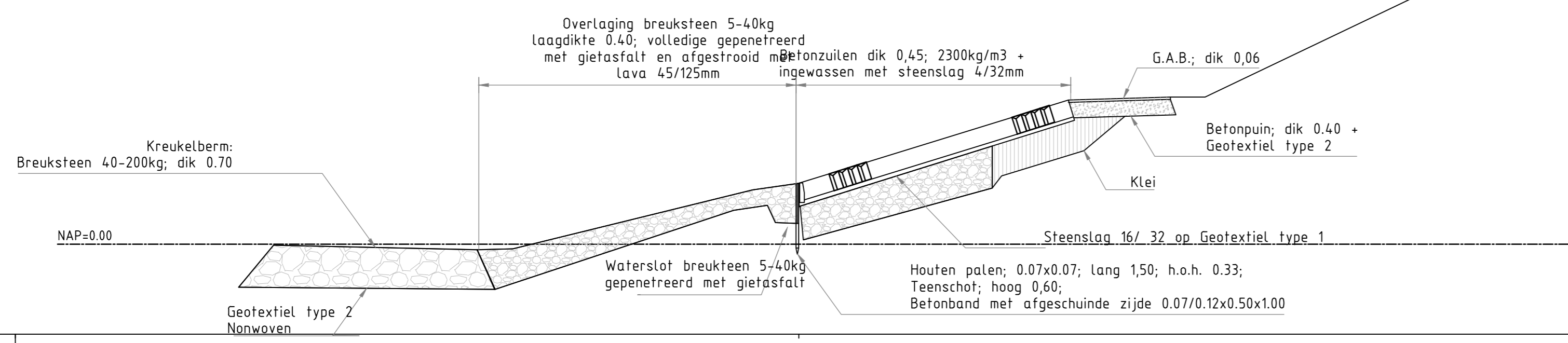
dp 388



hoogte waterslot											
hoogte betonzuilen											
afstand											
hoogte ontwerp											
verschil											
grondverbetering											
hoogte gietasfalt											
afstand gietasfalt											
hoogte kreukelberm											
afstand kreukelberm											
0-meting											

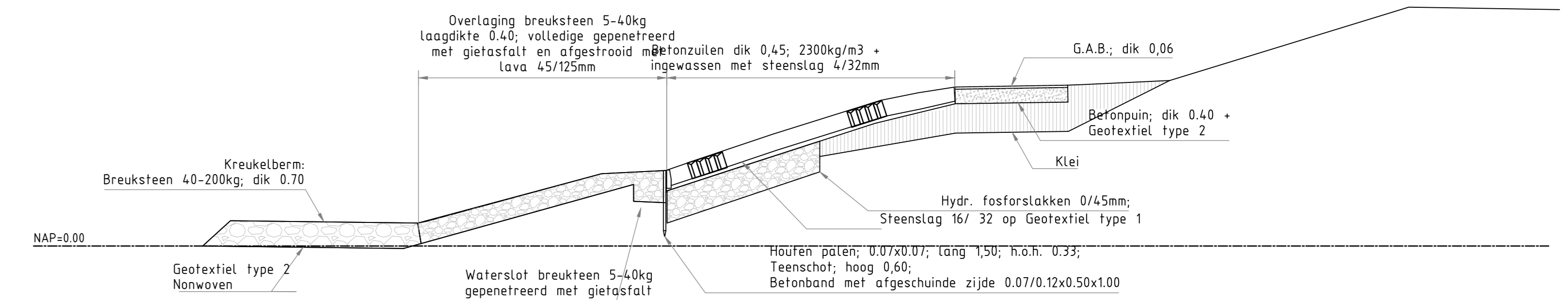
				hoofdtekening tekening	bureau-uitvoering
Glooiingsconstructie Brunissepolder					
Revisie DP386 - DP390					
in 6 bladen, blad nr. 9 formaat A0 schaal 1:100					
getekend	E. Leenders	per.	d.d. 14-05-2009	projectcode	07660002
gecontroleerd	J. Overberg	per.	d.d. 15-05-2009	omschrijving	
vragegeven	J. Overberg	per.	d.d. 15-05-2009	datum	
status	Revisie	versie	02	reg.nr.	ZLD6310T9006

dp 391



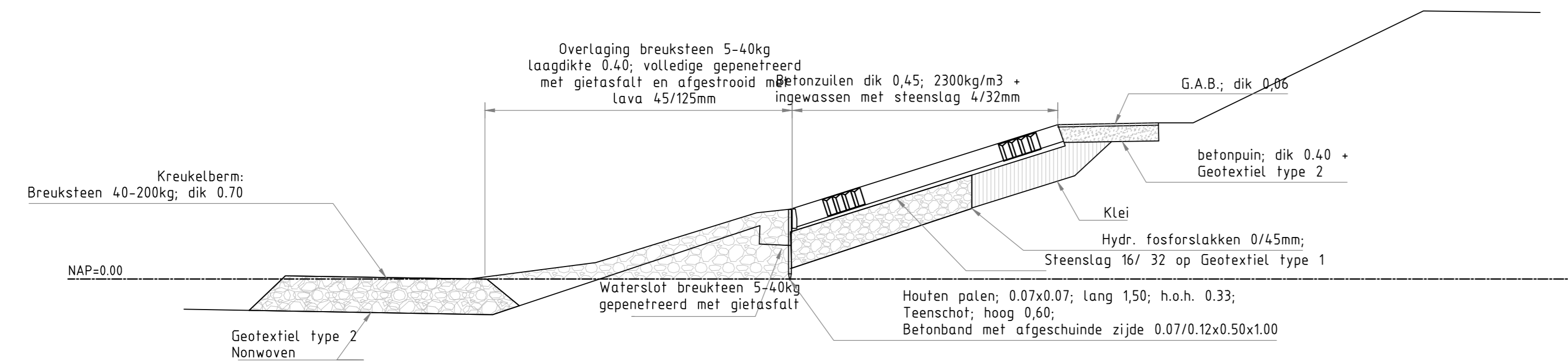
hoogte waterslot																					
hoogte betonzuilen																					
afstand																					
hoogte ontwerp																					
verschil																					
grondverbetering																					
hoogte gietasfalt																					
afstand gietasfalt																					
hoogte kreukelberm																					
afstand kreukelberm																					
0- meting																					

dp 394



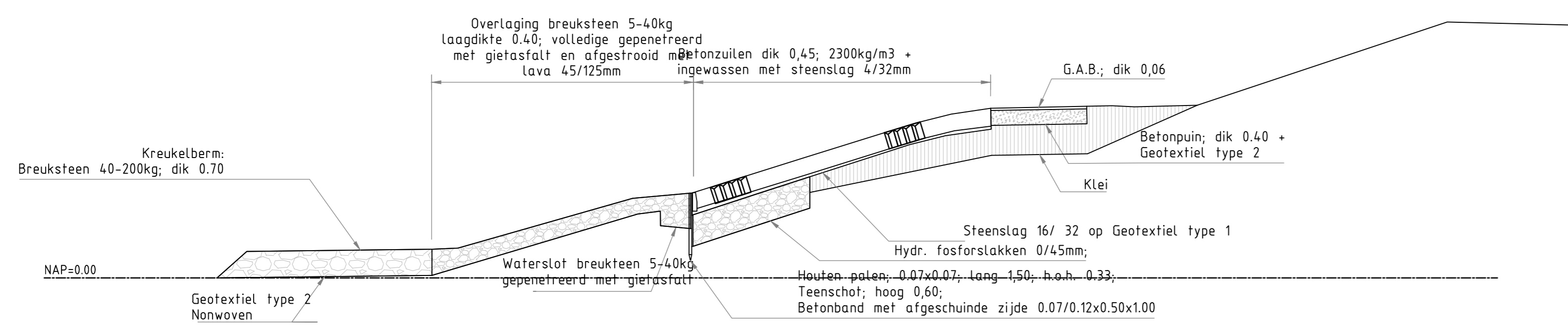
hoogte betonzuilen																					
afstand																					
hoogte ontwerp																					
verschil																					
0-meting																					
grondverbetering																					
kreukelberm																					
hoogte overlaging																					

dp 392



hoogte waterslot																					
hoogte betonzuilen																					
afstand																					
hoogte ontwerp																					
verschil																					
grondverbetering																					
hoogte gietasfalt																					
afstand gietasfalt																					
hoogte kreukelberm																					
afstand kreukelberm																					
0- meting																					

dp 393

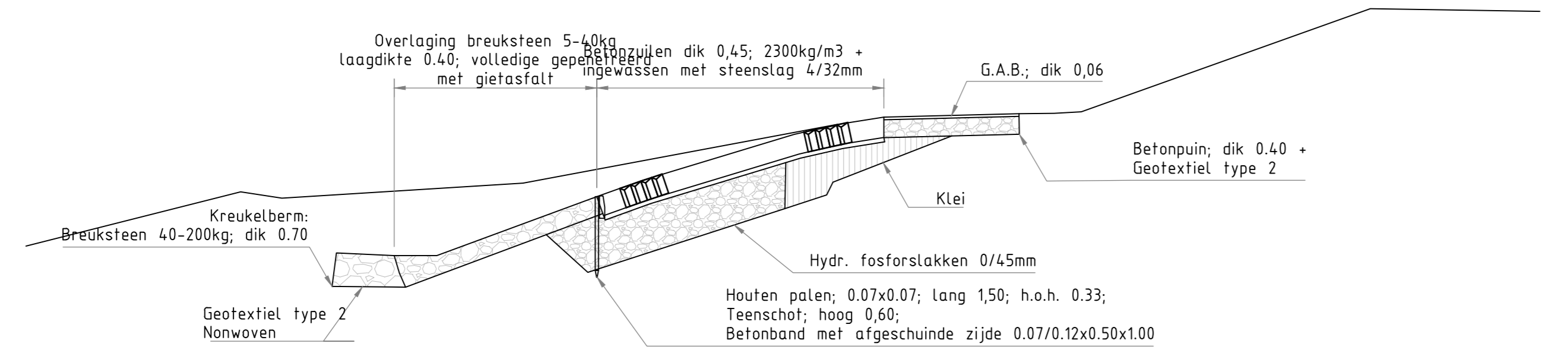


hoogte betonzuilen																					
afstand																					
hoogte ontwerp																					
verschil																					
0-meting																					
grondverbetering																					
kreukelberm																					
hoogte overlaging																					

Glooiingsconstructie Bruinisspolder
 Revisie DP391 - DP394
 in 7 bladen, blad nr. 9
 formaat A0 schaal 1:100

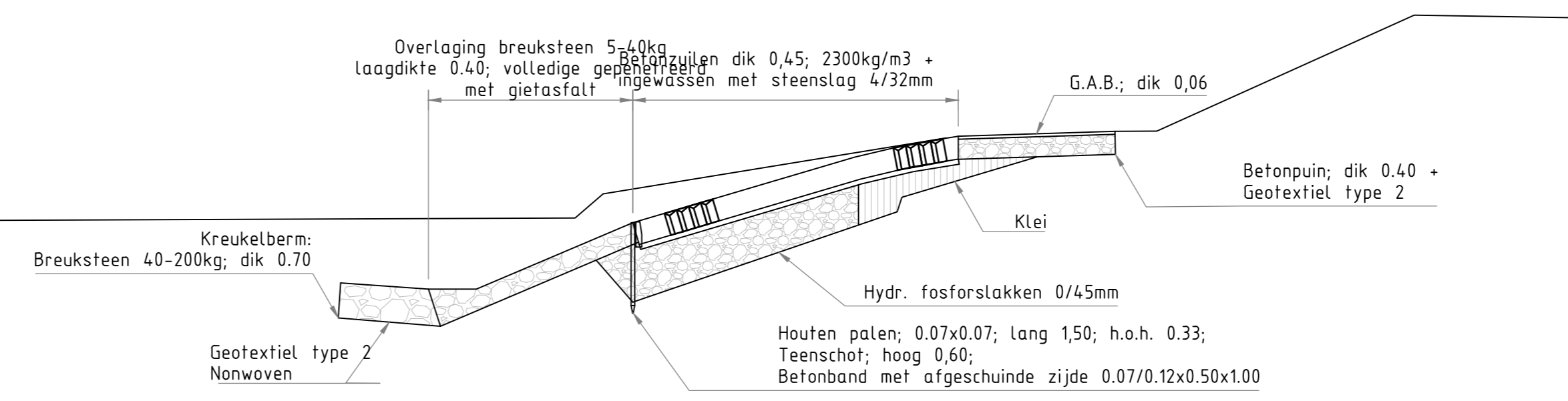
getekend	E. Leenders	per	4.4.14-05-2009	projectcode	07660002
gecontroleerd	J. Overberg	per	4.4.15-05-2009	omschrijving	
gegeven	J. Overberg	per	4.4.15-05-2009	omschrijving	
status	Revisie	versie	02	reg.nr.	ZLD6310T9007

dp 395



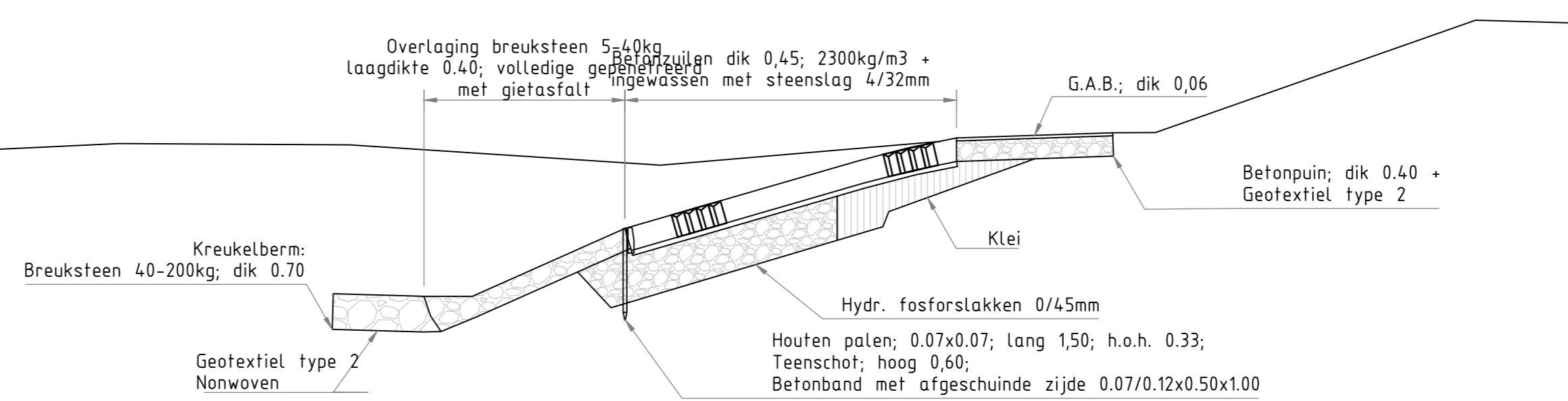
hoogte betonzuilen											
afstand		-5.813	-4.492	-3.574							
hoogte ontwerp											
verschil											
grondverbetering											
hoogte breuksteen gietasfalt											
kreukelberm											
nieuw maaiveld	0.806	2.113	1.974	2.209							

dp 396



hoogte betonzuilen												
afstand			-5.798	-4.056	-3.104							
hoogte ontwerp												
verschil												
grondverbetering												
hoogte breuksteen gietasfalt												
kreukelberm												
nieuw maaiveld	1.833	2.004	2.204	2.204	2.204	2.204	2.204	2.204	2.204	2.204	2.204	2.204

dp 397

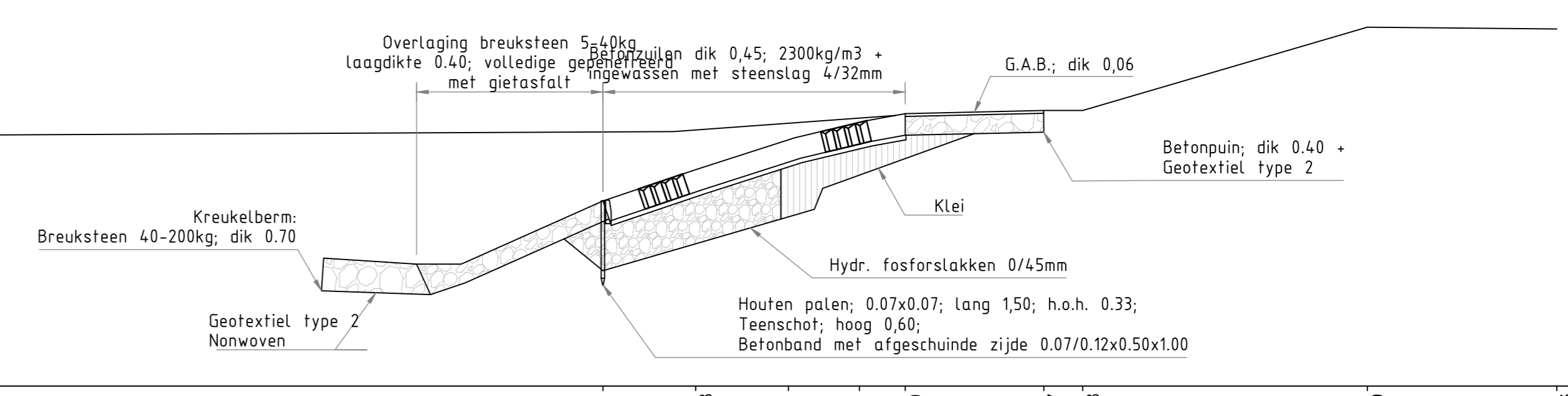


hoogte betonzuilen																			
afstand			-5.719	-3.842	-2.892														
hoogte ontwerp																			
verschil																			
grondverbetering																			
hoogte breuksteen gietasfalt																			
kreukelberm																			
nieuw maaiveld	1.832	1.820	3.666	0.745	0.691	0.691	2.023	1.782	3.312	4.580	3.547	9.571	3.904	10.402	3.905	16.68	6.111	19.387	6.035

Van den Biggelaar		LIEBREGTS		hoofdafdeling		bureau-afdeling	
Revisie		afdeling		ak		par.	
Glooiingsconstructie Bruinissepolder							
DP395 - DP397							
in 8 bladen, blad nr. 9							
format A0							
schaal 1:100							
getekend	E. Leenders	per	d.d. 14-05-2009	projectcode	07660002		
gecontroleerd	J. Overberg	per	d.d. 15-05-2009	doelcode			
vrijgegeven	J. Overberg	per	d.d. 15-05-2009	clerkcode			
status	Revisie	versie	02	reg.nr.	ZLD6310T9008		

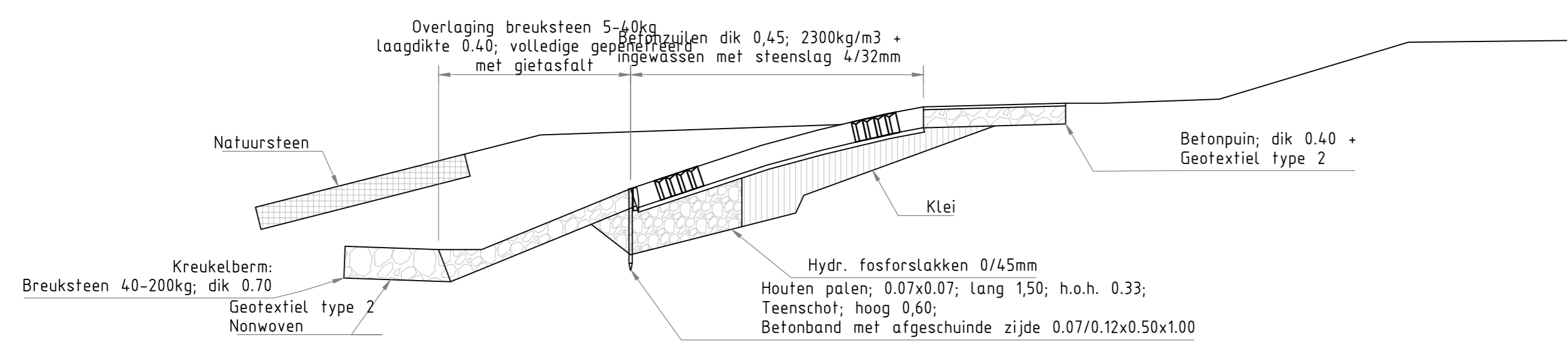
dp 398

hoogte betonzuilen																			
afstand																			
hoogte ontwerp																			
verschil																			
grondverbetering																			
hoogte breuksteen gietasfalt																			
kreukelberm																			
nieuw maaiveld	2,293	3,038	3,562		3,212			3,324											



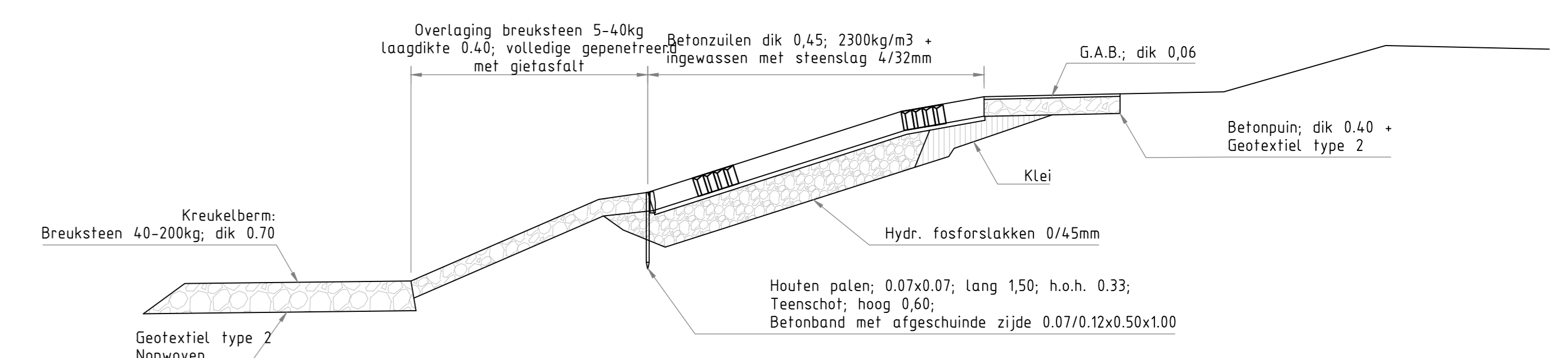
dp 399

hoogte betonzuilen																			
afstand																			
hoogte ontwerp																			
verschil																			
handzetsteen	1,610																		
grondverbetering																			
hoogte breuksteen gietasfalt																			
kreukelberm																			
nieuw maaiveld		2,792	3,208		3,437														



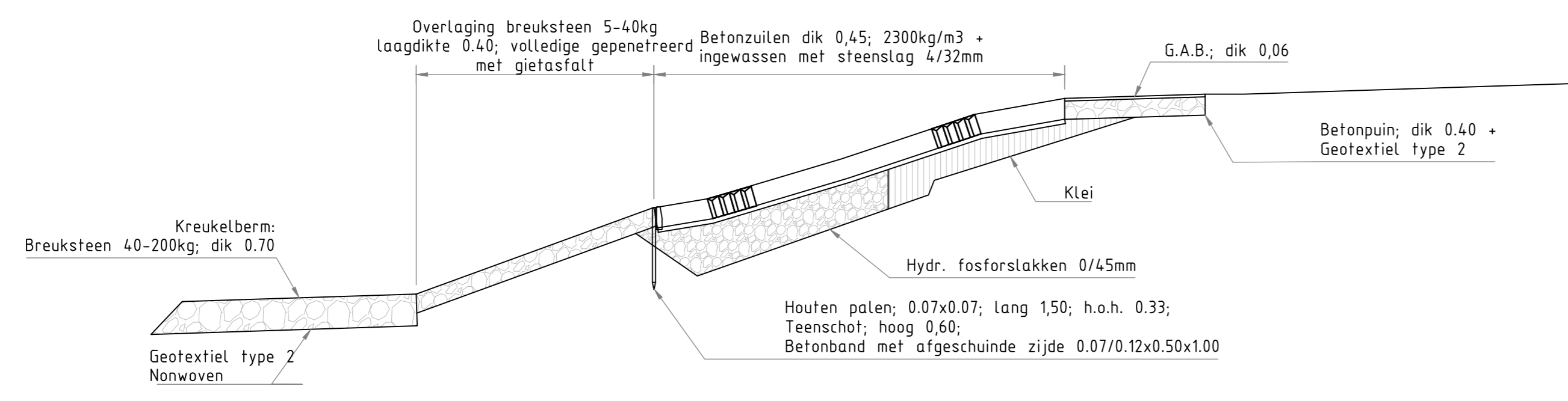
dp 401



hoogte betonzuilen																			
afstand																			
hoogte ontwerp																			
verschil																			
grondverbetering																			
kreukelberm																			
hoogte overlaging																			



dp 400

hoogte betonzuilen																			
afstand																			
hoogte ontwerp																			
verschil																			
grondverbetering																			
kreukelberm																			
hoogte overlaging																			



Glooiingsconstructie Bruinissepolder
 Revisie DP398 - DP401

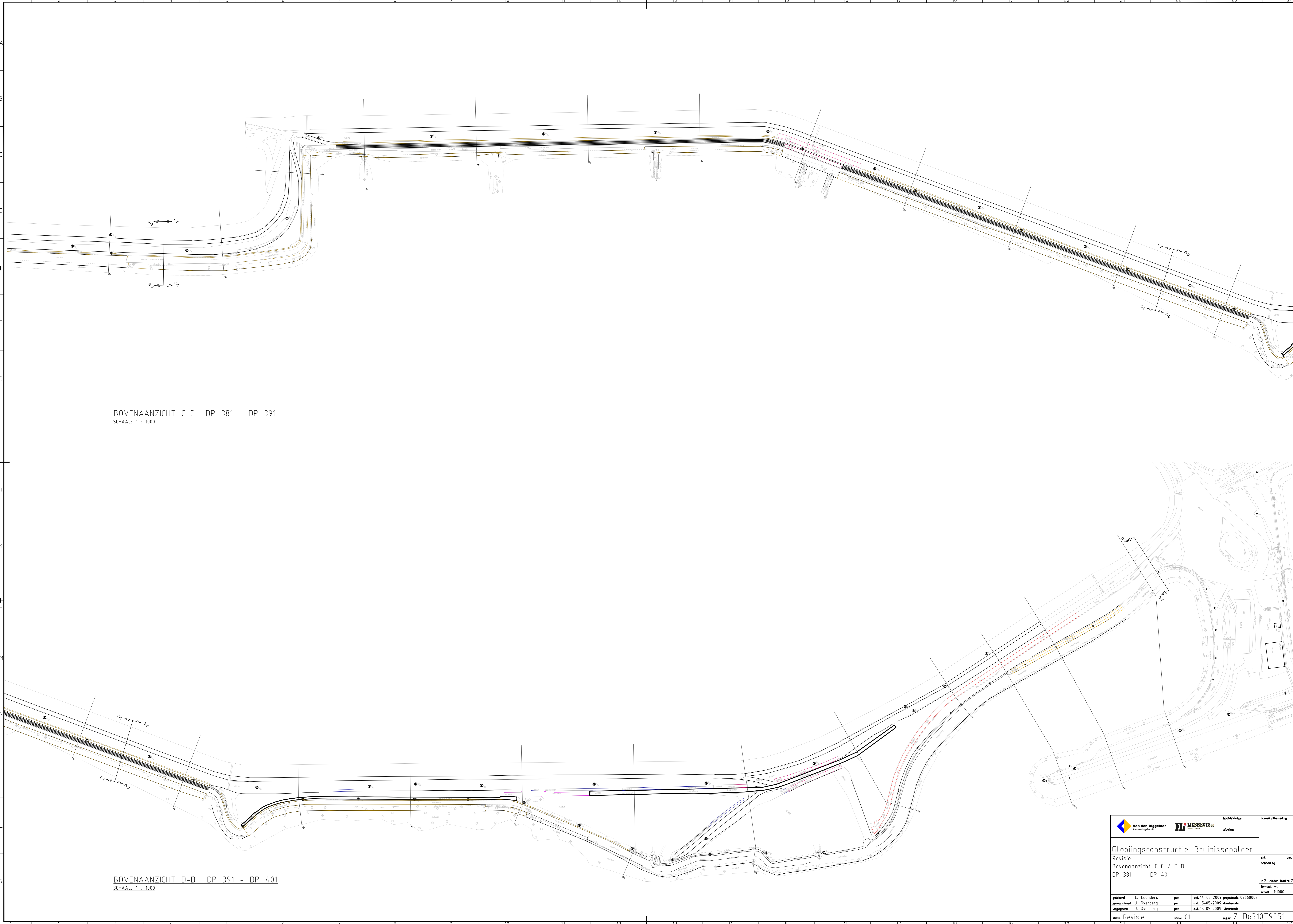
sta. per. behoot bij. in '9. blad, blad nr. 9. formaat A0 schaal 1:100

geteld	E. Leenders	per.	d.d. 14-05-2009	projectcode	07660002
gecontroleerd	J. Overberg	per.	d.d. 15-05-2009	classificatie	
vrijgegeven	J. Overberg	per.	d.d. 15-05-2009	classificatie	
status	Revisie	versie	02	reg.nr.	ZLD6310T9009

BOVENAANZICHT A-A DP 361 + 25 - DP 370
 SCHAAFL. 1.1. 988



BOVENAANZICHT B-B DP 370 - 381
 SCHAAFL. 1.1. 988

 		Verantwoord naam:	Gemeente naam:
Glooiingsconstructie Bruinseepolder			
Revisie Bovenaanzicht A-A / B-B DP 360 + 25 - DP 381			
ontworpen door: J. van der Waerden	d.d.: 04.08.2009	gerevisieerd door: J. van der Waerden	d.d.: 04.08.2009
aan: Revisie	versie: 01	teken: ZLD63109050	datum: 22



BOVENAANZICHT C-C DP 381 - DP 391
 SCHAAL: 1 : 1000

BOVENAANZICHT D-D DP 391 - DP 401
 SCHAAL: 1 : 1000

				hoofdafdeling	bureau-uitvoering	
				afdeling		
Glooiingsconstructie Bruinissepolder					titel	per.
Revisie					titel	per.
Bovenaanzicht C-C / D-D					behoort bij	
DP 381 - DP 401					in 2 bladen, blad nr. 2	
					formaat	A0
					schaal	1:1000
getekend	E. Leenders	per.	d.d. 11-05-2005	projectcode	07660002	
gecontroleerd	J. Overberg	per.	d.d. 15-05-2005	doelcode		
uitgegeven	J. Overberg	per.	d.d. 15-05-2005	clientcode		
status	Revisie	versie	01	reg.nr.	ZLD6310T9051	